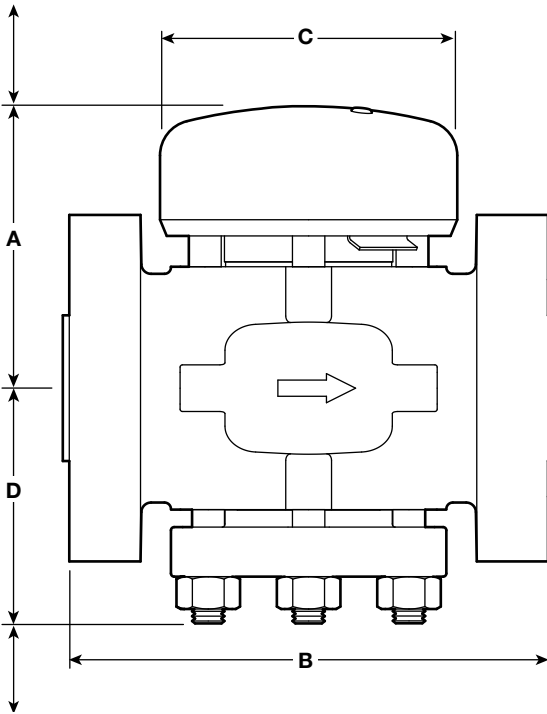


Dimensiones/peso (aproximados) en mm y kg

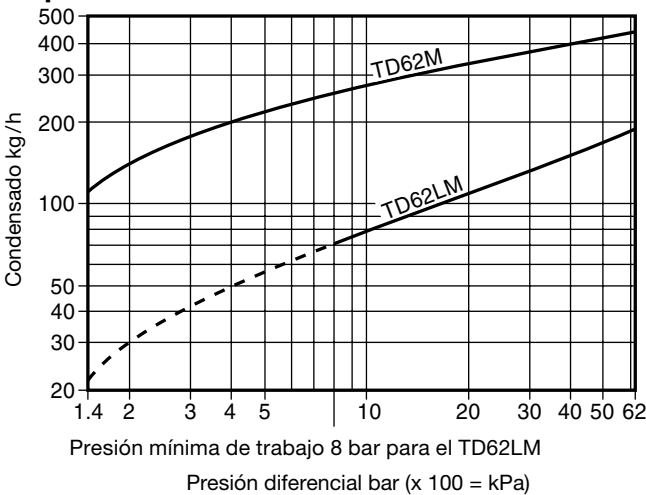
| Tamaño | A | B | C | D | E | F | Peso |
|--------|----|-----|----|----|----|----|------|
| DN15 | 87 | 150 | 92 | 72 | 40 | 30 | 8,5 |
| DN20 | 87 | 150 | 92 | 72 | 40 | 30 | 8,5 |
| DN25 | 87 | 160 | 92 | 72 | 40 | 30 | 9,1 |

F Distancia para desmontar



E Distancia para desmontar

Capacidades



Seguridad, Instalación y Mantenimiento

Para información de seguridad, instalación y mantenimiento ver instrucciones que acompañan al equipo (IM-P068-58).

Nota de instalación:

Preferentemente en una tubería horizontal con la tapa aislante en la parte superior.
Después de 24 horas en servicio debe verificarse el apretado de las tuercas.

Eliminación

Este producto es totalmente reciclable. No es perjudicial con el medio ambiente si se elimina con las precauciones adecuadas.

Como pasar pedido

Ejemplo: 1 Purgador termodinámico con filtro integral Spirax Sarco TD62LM cuerpo ASTM de DN20 con bridas ANSI 600. Con tapa aislante de aluminio montado como estándar.

Recambios

Las piezas de recambio disponibles se indican con línea de trazo continuo. Las piezas dibujadas con línea de trazos no se suministran como recambio.

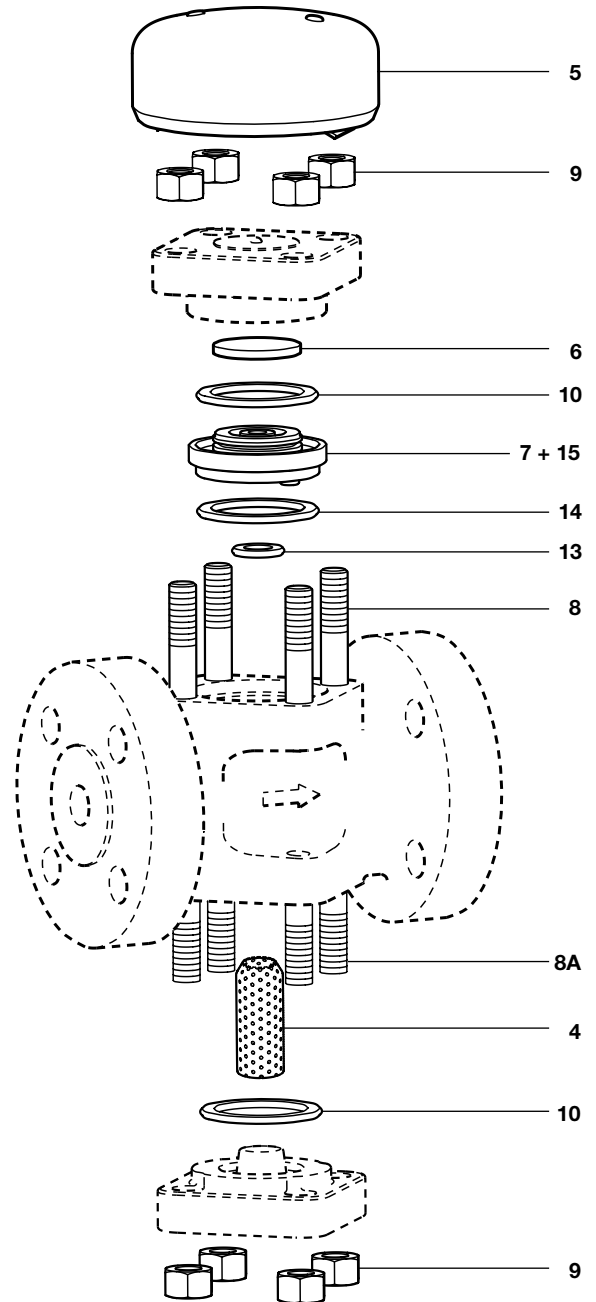
Recambios disponibles

| | |
|---|----------------------|
| Tapa aislante | 5 |
| Juego de espárragos y tuercas tapa (Juego de 4) | 8, 8A, 9 |
| Conjunto asiento y disco | 6, 7, 10, 13, 14, 15 |
| Tamiz 100 mesh | 4 |
| Juego de juntas (3 de cada) | 10, 13, 14 |
| Juntas tapa (3 unidades) | 10 |

Como pasar pedido

Al pasar pedido debe usarse la nomenclatura señalada en el cuadro anterior, indicando el tamaño y tipo de purgador.

Ejemplo: 1 - Tamiz para purgador Spirax Sarco TD62LM de DN25 cuerpo ASTM.



Pares de apriete recomendados

| Item No. | mm | N m |
|----------|-----------|---------|
| 8 y 8A | M10 x 1,5 | 20 - 25 |
| 9 | 17 E/C | 45 - 50 |