



## TD62LM y TD62M

# Purgadores de vapor termodinámicos con asientos reemplazables (roscado/soldadura SW)

### Descripción

Los modelos **TD62LM** y **TD62M** son purgadores de vapor termodinámicos de alta presión mantenibles con filtro integrado y asiento reemplazable para facilitar el mantenimiento. Se han diseñado específicamente para procesos de drenaje de red de hasta 62 bar r.

El **TD62LM** está diseñado específicamente para cargas de condensado relativamente pequeñas en procesos de recalentamiento y drenaje de red. Lleva instalada de serie una cubierta aislante para evitar que el purgador se vea excesivamente afectado por una pérdida excesiva de calor cuando está sometido a bajas temperaturas exteriores, viento, lluvia, etc.

El cuerpo y la cubierta cumplen las normas habituales del sector, incluida la prueba Charpy a 27J a -30 °C.

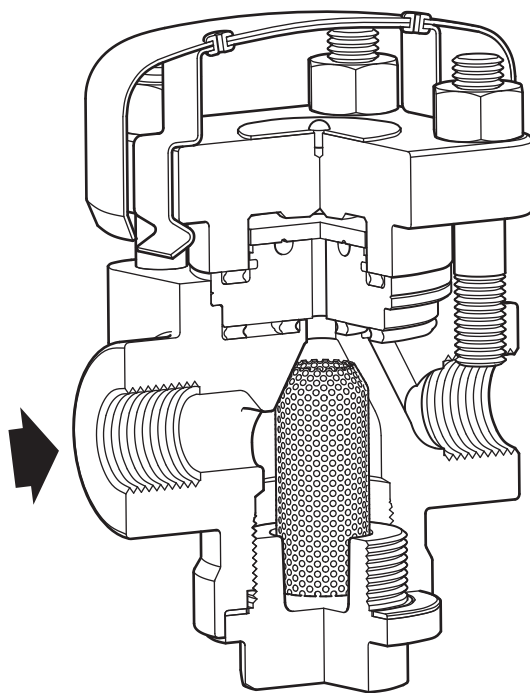
### Normativas

Este producto cumple totalmente con los requisitos de la Directiva Europea de Equipos a Presión.

### Certificación

Este producto está disponible con la certificación EN 10204 3.1.

**Nota:** Todos los requisitos de certificación o inspección deben indicarse en el momento de realizar el pedido.



### Tamaños y conexiones de tuberías

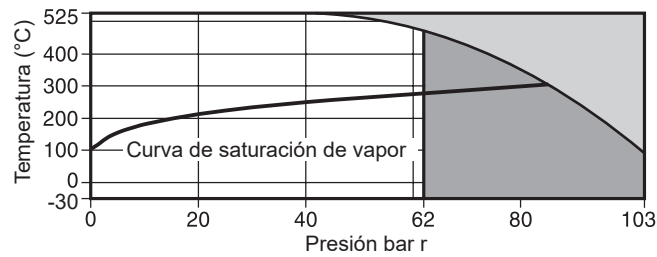
Extremos con rosca NPT 1/2", 3/4" y 1".

Extremos soldados SW de 1/2", 3/4" y 1" según ANSI B 16.11 Clase 3000.

### Extras opcionales

Se puede entregar una válvula de purga/despresurización opcional con coste adicional; consulte a Spirax Sarco.

## Límites de presión/temperatura

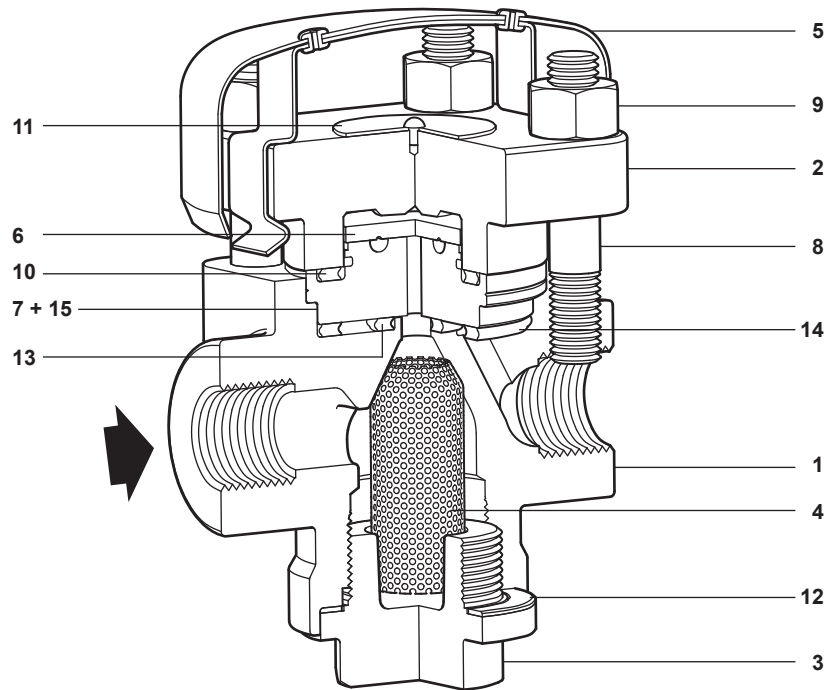


El producto **no debe** utilizarse en esta zona.

La válvula no debería trabajar en esta zona ya que pueden producir daños en las partes internas.

Condiciones de diseño del cuerpo		ANSI 600
PMA	Presión máxima admisible	103 bar r a 93 °C
TMA	Temperatura máxima permitida	525 °C a 42,7 bar r
Temperatura ambiente mínima		-30 °C
PMO	Presión máxima de funcionamiento para el servicio de vapor	62 bar r a 482 °C
TMO	Temperatura máxima de trabajo	525 °C a 42,7 bar r
Temperatura mínima de trabajo		0 °C
PMOB	Presión máxima de funcionamiento contrapresión	<b>TD62LM</b> 50% de presión aguas arriba
		<b>TD62M</b> 80% de la presión aguas arriba
Presión mínima de trabajo	<b>TD62LM</b>	8 bar r
	<b>TD62M</b>	1,4 bar r
Diseñado para una prueba de presión hidráulica en frío máxima de:		155 bar r

## Materiales

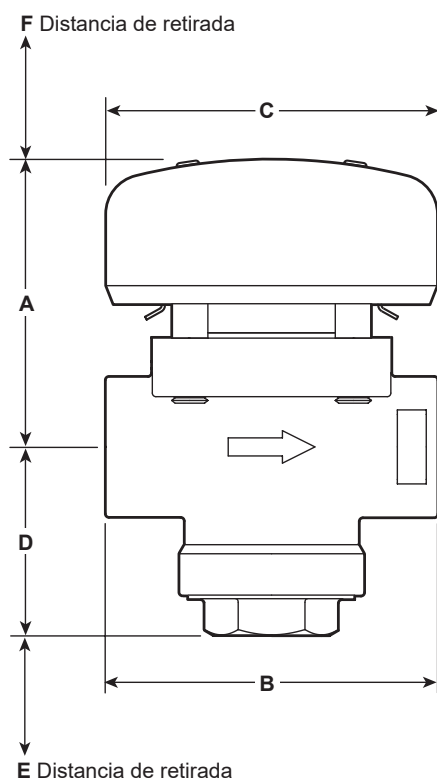


N.º	Pieza	Material	
1	Cuerpo	Acero	ASTM A217 tamaño WC 6
2	Cubierta	Acero	ASTM A217 tamaño WC 6
3	Tapón del filtro	Acero	ASTM A217 tamaño WC 6
4	Tamiz del filtro	Acero inoxidable de malla 100	316L
5	Tapa aislante	Aluminio	
6	Disco	Acero cromado	
7 *	Asiento	Acero cromado	
8	Espárragos tapa	Acero	ASTM A193 Gr. B16
9	Tuercas tapa	Acero	ASTM A194 Gr. 8M
10	Junta de cubierta	Acero inoxidable enrollado en espiral con relleno de grafito exfoliado	
11	Placa de características	Acero inoxidable	
12	Junta del tapón del filtro	Grafito laminado reforzado	
13	Junta interior del asiento	Acero inoxidable enrollado en espiral con relleno de grafito exfoliado	
14	Junta exterior del asiento	Acero inoxidable enrollado en espiral con relleno de grafito exfoliado	
15 *	Virola	Acero inoxidable	

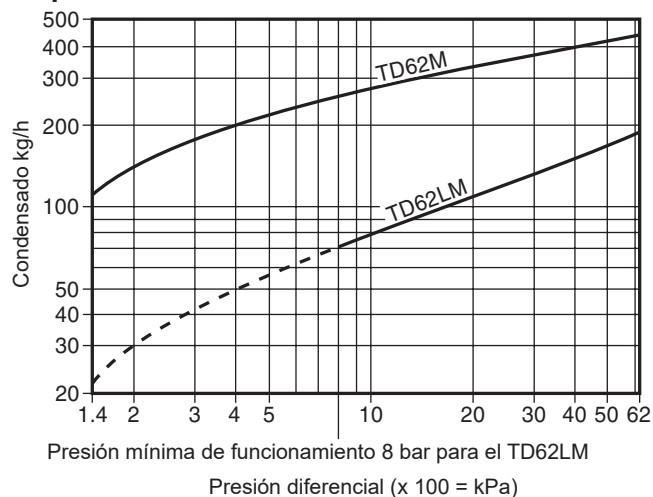
\* **Nota:** El elemento 15 (virola) se introduce a presión en el elemento 7 (asiento).

## Dimensiones / pesos (aproximados) en mm y kg

Tamaño	A	B	C	D	E	F	Peso
1/2"	80	92	92	52	20	51	2,08
3/4"	80	92	92	52	20	51	2,08
1"	85	100	92	47	20	51	2,43



## Capacidades



## Información de seguridad, instalación y mantenimiento

Para más información sobre seguridad, instalación y mantenimiento, ver las instrucciones que acompañan al equipo (IM-P015-04).

### Nota de instalación:

Instalar preferentemente en tuberías horizontales con la cubierta aislante hacia arriba, aunque puede colocarse en otras posiciones. Después de 24 horas en servicio, debe comprobarse el apriete de las tuercas de la cubierta.

### Eliminación

El producto es reciclable y su eliminación no supone ningún riesgo ecológico, siempre que se tomen las debidas precauciones.

## Cómo hacer un pedido

**Ejemplo:** 1 purgador de vapor termodinámico TD62LM de 1/2" Spirax Sarco con filtro integrado y conexiones roscadas NPT, adecuado para el drenaje de la red de vapor. Se instalará de serie una cubierta aislante de aluminio.

## Recambios

Los recambios disponibles se representan con líneas continuas. Las piezas dibujadas con una línea gris no se suministran como recambio.

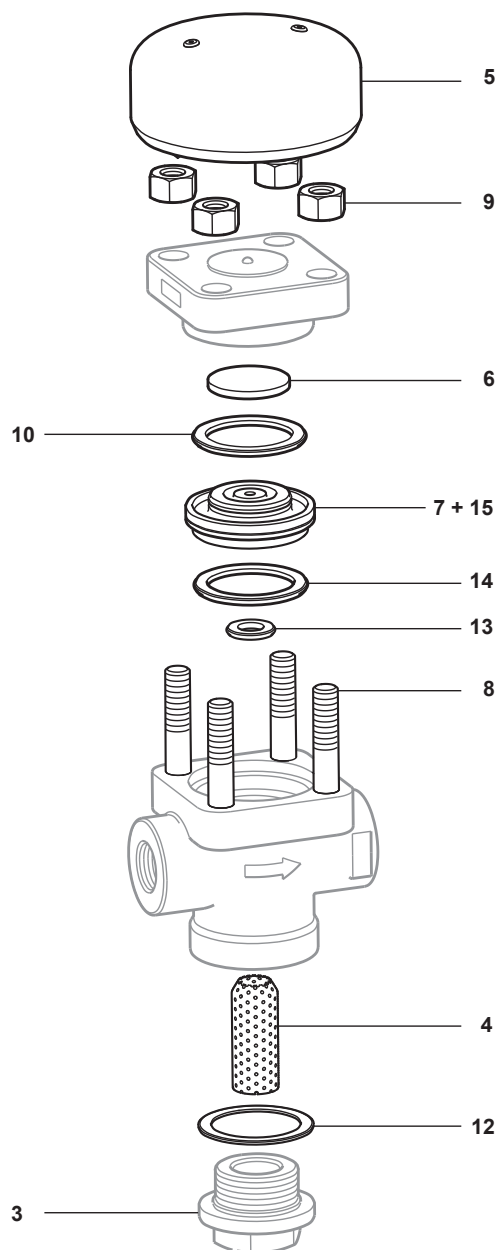
### Recambios disponibles

Tapa aislante	5
Juego de espárragos y tuercas de cubierta (juego de 4)	8, 9
Conjunto de asiento y disco	6, 7, 10, 13, 14, 15
Tamiz de filtro de malla 100	4
Juego de juntas (3 u. de cada)	10, 12, 13, 14
Junta de la tapa del filtro (3 unid.)	12



### Cómo pedir repuestos

Al hacer un pedido de recambios debe usarse la nomenclatura señalada en el cuadro anterior, indicando el tamaño y tipo de purgador.

**Ejemplo:** 1 - Tamiz de filtro para un purgador de vapor termodinámico Spirax Sarco TD62LM de ½".



### Pares de apriete recomendados

Artículo	 $\varnothing$ mm		N m
3	32 A/F		142 - 158
8		M10 x 1,5	20 - 25
9	17 A/F		45 - 50