

spirax sarco

TI-P068-18
ST Issue 4

Purgador termodinámico para vapor TD52M, TD52MLC, TD52MA y TD52MLCA

Descripción

El TD52M es un purgador termodinámico con mantenimiento de acero inoxidable específicamente diseñado para relativas pequeñas cargas de condensado tales como el drenaje de líneas de vapor. Hay disponible una versión para cargas de condensado muy pequeñas, designado LC (TD52MLC). Para aplicaciones donde esté presente el aire se dispone de una versión con disco que incorpora eliminador de aire designado con la letra A (TD52MA y TD52MLCA).

Normativas

Este producto cumple totalmente con los requisitos de la Directiva Europea de Equipos a Presión 97/23/EC.

Certificados

Dispone de certificado de material EN 10204 3.1.

Nota: Los certificados/requerimientos de inspección deben solicitarse con el pedido.

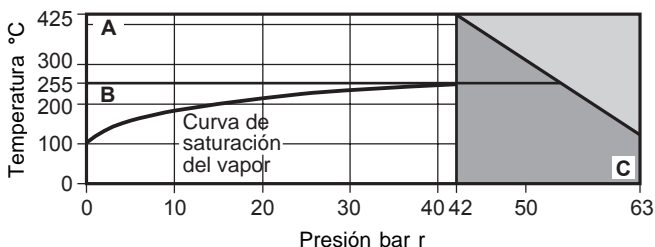
Tamaños y conexiones

| | | |
|-------------|--------------------|-----------------------------|
| Roscado BSP | TD52M y TD52MA | 1/4", 3/8", 1/2", 3/4" y 1" |
| o NPT | TD52MLC y TD52MLCA | 1/2" |

Extras opcionales

Cubierta aislante - Para evitar que el purgador sea influido indebidamente por una pérdida excesiva de calor tal como la que tiene lugar cuando está sometido a temperaturas exteriores bajas, viento, lluvia, etc. No está disponible para tamaño de 1".

Condiciones límite



El purgador **no puede** trabajar en esta zona.



A - C TD52M y TD52MLC

B - C TD52MA y TD52MLCA

Condiciones máximas de diseño del cuerpo PN63

PMA Presión máxima admisible 63 bar r a 120°C

TMA Temperatura máxima admisible 425°C a 42 bar r

Temperatura mínima admisible 0°C

PMO Presión máxima de trabajo para vapor saturado 42 bar r

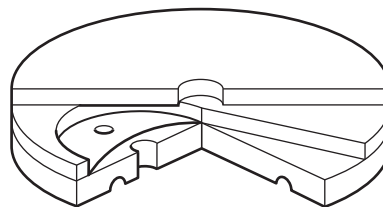
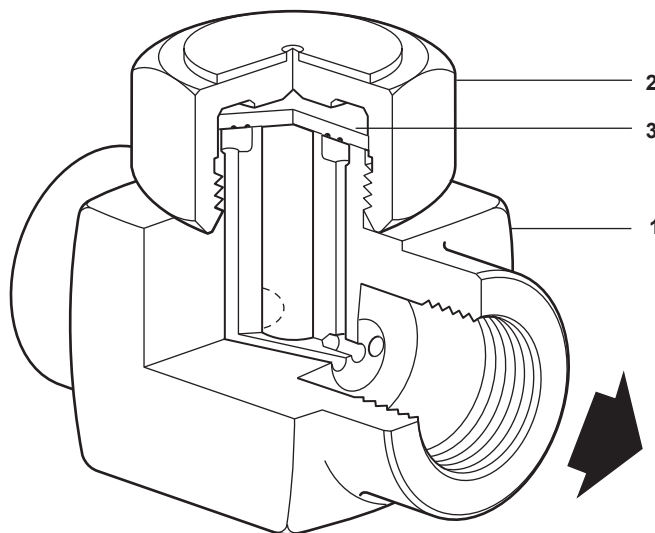
TMO Temperatura máx. TD52M y MLC 425°C a 42 bar r de trabajo TD52MA y MLCA 255°C a 42 bar r

Temperatura mínima de trabajo 0°C

PMOB La contrapresión no puede exceder el 80% de la presión aguas arriba

Mínima presión diferencial para funcionamiento satisfactorio TD52M y MLC 0,25 bar TD52MA y MLCA 0,8 bar

Prueba hidráulica: 95 bar r

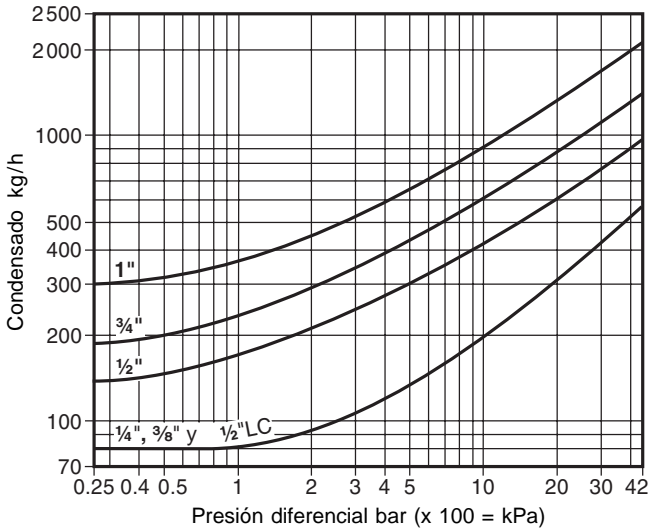


Disco eliminador de aire

Materiales

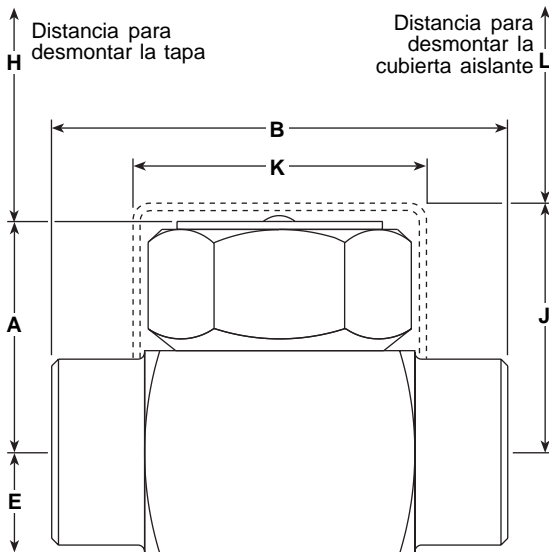
| No. | Parte | Material | |
|-----|------------------------------|------------------|-----------------|
| 1 | Cuerpo | Acero inoxidable | AISI 420 F |
| 2 | Tapa | Acero inoxidable | AISI 416 |
| 3 | Disco | Acero inoxidable | BS 1449 420 S45 |
| 4 | Cubierta aislante (opcional) | Aluminio | BS 1470 SIC M |

Capacidades



Dimensiones/peso (aproximados) en mm y kg

| Tamaño | A | B | E | H | J | K | L | Peso |
|---------|----|----|----|----|----|----|----|------|
| 1/4" | 37 | 54 | 13 | 41 | 53 | 57 | 38 | 0,45 |
| 3/8" | 37 | 54 | 13 | 41 | 53 | 57 | 38 | 0,43 |
| 1/2" LC | 38 | 65 | 15 | 41 | 55 | 57 | 38 | 0,47 |
| 1/2" | 39 | 70 | 15 | 41 | 55 | 57 | 38 | 0,60 |
| 3/4" | 43 | 80 | 20 | 41 | 59 | 57 | 38 | 0,90 |
| 1" | 51 | 89 | 23 | 41 | - | - | - | 1,40 |



Recambios disponibles

Las piezas de recambio disponibles se indican con línea de trazo continuo. Las piezas dibujadas con línea de trazos, no se suministran como recambio.

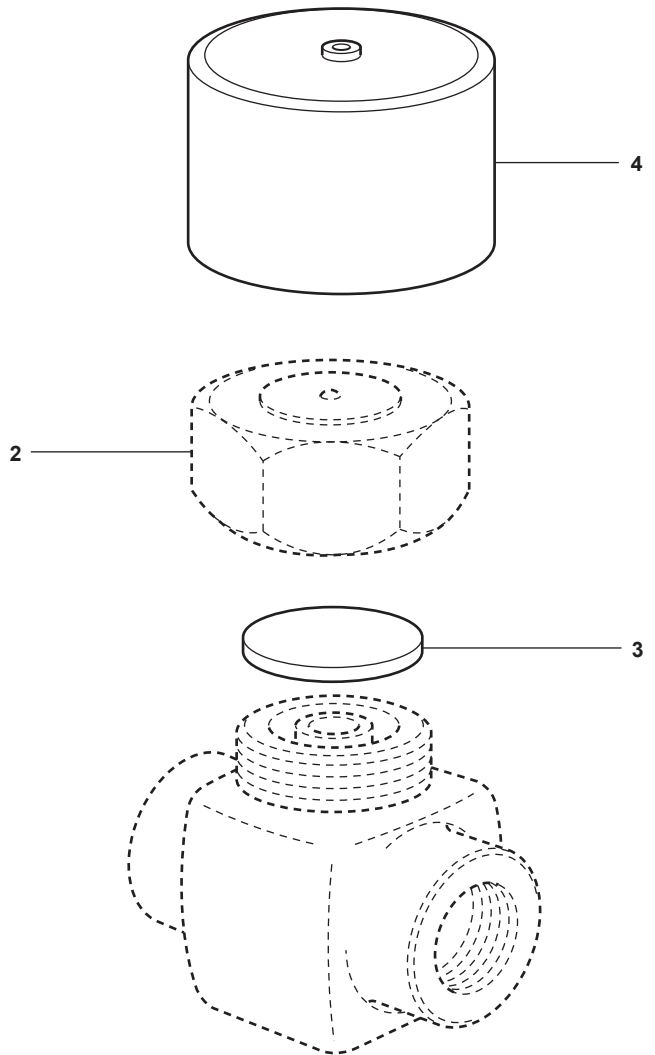
Recambios disponibles

| | | |
|-------------------|-------------------|----------|
| Disco | (3 unidades) | 3 |
| Cubierta aislante | (No en tamaño 1") | 4 |

Como pasar pedido

Al pasar pedido debe usarse la nomenclatura señalada en el cuadro anterior indicando el tamaño y tipo de purgador.

Ejemplo: 1 - Juego de 3 discos para purgador Spirax Sarco TD 52MLC de 1/2"



Seguridad, Instalación y Mantenimiento

Para información de seguridad, instalación y mantenimiento ver instrucciones que acompañan al equipo (IM-P068-31).

Nota de instalación:

Preferiblemente en tubería horizontal, pero puede instalarse en cualquier posición.

Como pasar pedido

Ejemplo: 1 Purgador termodinámico Spirax Sarco TD52MLC de 1/2" conexiones roscadas BSP.

Nota: Cuando sea necesario se puede montar un disco con eliminador de aire pero debe especificarse al pasar pedido, por ejemplo: TDM52MLCA.

Pares de apriete recomendados

| Item | Parte | Ø mm | N m |
|------|-------|--------|-----------|
| 2 | 1/4" | 36 E/C | 180 - 200 |
| | 3/8" | 36 E/C | 180 - 200 |
| | 1/2" | 36 E/C | 180 - 200 |
| | 3/4" | 41 E/C | 180 - 200 |
| | 1" | 55 E/C | 250 - 275 |