



Cert. No. LRQ 0963008

ISO 9001

Purgador termodinámico para vapor TD42

Descripción

El TD42 es un purgador termodinámico con mantenimiento. El TD42LC está diseñado específicamente para cargas de condensado relativamente pequeñas y, por tanto, es ideal para aplicaciones de drenaje de la línea principal.

Tamaños y conexiones

3/8", 1/2" LC, 1/2" y 3/4" Roscadas BSP o NPT.

Extras opcionales

Isotub: — una cubierta aislante para evitar que el purgador sea influido indebidamente por una pérdida excesiva de calor tal como la que tiene lugar cuando está sometido a temperaturas exteriores bajas, viento, lluvia etc.

Válvula de purga: — ver TI-P153-01, además el tapón tamiz puede ser taladrado y roscado con tapón de 1/4" BSP.

Condiciones límite

PMO - Presión máxima operativa 42 bar r recomendada

TMO - Temperatura máxima operativa 400°C

PMOB - Contrapresión máxima de trabajo no debe exceder al 80% de la presión de entrada, de lo contrario puede que no cierre el purgador.

Presión diferencial operativa mínima para trabajar satisfactoriamente 0,25 bar r

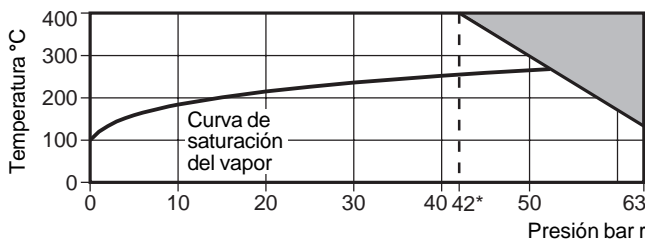
Condiciones de diseño del cuerpo PN63

PMA - Presión máxima admisible 63 bar r

TMA - Temperatura máxima admisible 400°C

Prueba hidráulica 95 bar r

Rango de operación



El purgador no puede trabajar en esta zona.

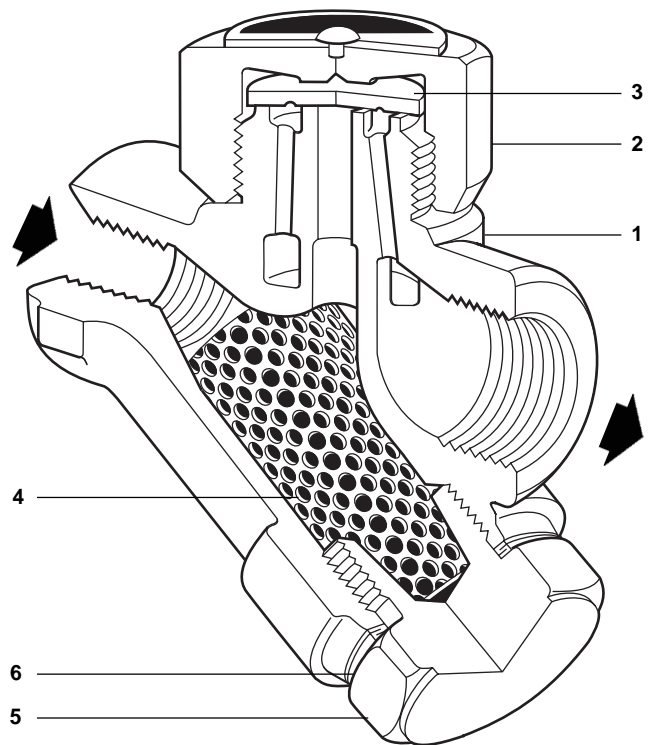
*PMO - Máxima presión operativa recomendada.

Materiales

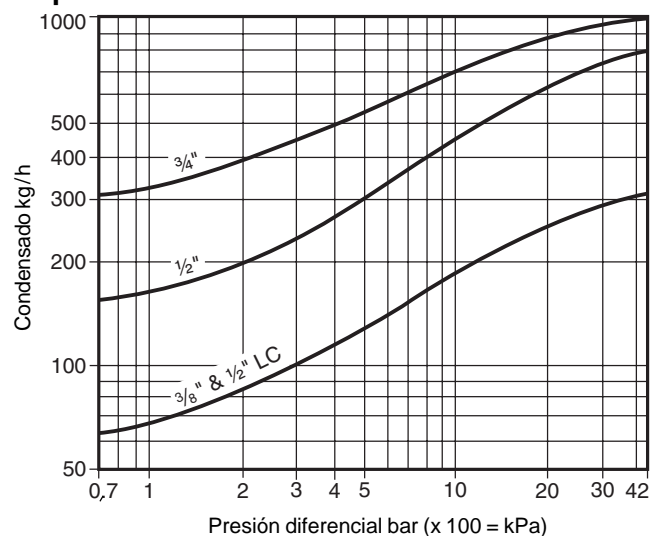
No Parte	Material
1 Cuerpo	Acero inoxidable ASTM A743 Gr. CA 40
2 Tapa	Acero inoxidable AISI 416
3 Disco	Acero inoxidable BS 1449 420 S45
4 Tamiz	Acero inoxidable BS 1449 304 S16
5 Tapón tamiz	Acero inoxidable AISI 416
6 Junta tapa	Acero inoxidable BS 1449 304 S16
7 Isotub (Opcional)	Aluminio

Certificación

El producto está disponible con certificados de materiales EN 10204 2.2 como estándar. La certificados se han de solicitar en el momento de pasar el pedido.

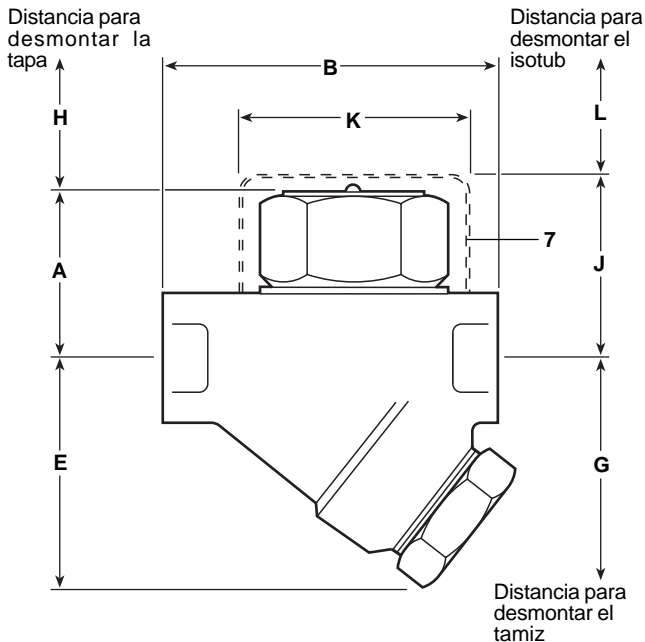


Capacidades



Dimensiones (aproximadas) en milímetros y kg

Tamaño	A	B	E	G	H	J	K	L	Peso
3/8"	41	78	55	85	41	57	57	38	0,75
1/2"LC	41	78	55	85	41	57	57	38	0,75
1/2"	41	78	55	85	41	57	57	38	0,80
3/4"	47	90	60	100	41	63	57	38	1,00



Seguridad

Presión

Antes de efectuar cualquier mantenimiento, considerar que hay o ha pasado por la tubería. Aislar (usando válvulas de aislamiento independientes) y dejar que la presión se normalice y dejar enfriar antes de abrir. Esto se puede conseguir fácilmente montando una válvula de despresurización Spirax Sarco tipo DV. No asumir que el sistema está despresurizado aunque el manómetro de presión indique cero.

Temperatura

Dejar que se normalice la temperatura después de aislar para evitar quemaduras y considerar si se requiere usar algún tipo de protección (por ejemplo gafas protectoras).

Instalación

Debe instalarse en tubería horizontal y a ser posible precedido de un codo. Es recomendable la instalación de válvulas de aislamiento para permitir un mantenimiento/sustitución seguras. Se debe tomar en consideración un método adecuado para comprobar el funcionamiento correcto del purgador. Se puede utilizar una mirilla o un sistema Spiratec. Las mirillas se deben colocar a un mínimo de 1 m aguas abajo del purgador. Cuando el purgador descarga en un sistema de retorno cerrado, se debe colocar una válvula de retención aguas abajo para evitar que retorne el flujo. Sacar los tapones protectores antes de instalar y comprobar que las conexiones no tengan obstrucciones. Abrir lentamente las válvulas de aislamiento para verificar posibles fugas. Utilizar siempre las herramientas, procedimientos de seguridad y vestimenta adecuados.

Mantenimiento

Sustitución del disco

Sacar el isotub si lleva y desenroscar la tapa usando una llave fija. No usar llaves Stillson o de tipo similar que pueden deformar la tapa. Si las caras de asentamiento del disco y del cuerpo están sólo ligeramente desgastadas, pueden lapearse individualmente sobre una superficie plana. Un movimiento en figura de ocho y aplicando un poco de compuesto para esmerilar dan los mejores resultados.

Si el desgaste es demasiado grande para ser rectificable por simple lapeado, las caras de asiento del cuerpo pueden rectificarse y después lapeadas. **Nota: siempre se debe sustituir el disco por uno nuevo.** La cantidad de metal eliminado de esta forma no debe superar los 0,25mm.

Cuando se vuelva a montar, el disco se coloca normalmente con el lado estriado en contacto con el asiento del cuerpo. Roscar la tapa lubricando la rosca con Disulfuro de Molibdeno, no necesita junta.

Para limpiar o sustituir el tamiz

Desenroscar el tapón del filtro usando una llave fija, sacar el tamiz y limpiarlo o sustituirlo si está deteriorado.

Al volver a montar, insertar el tamiz en el tapón y roscarlo en su alojamiento. Aplicar una fina capa de Disulfuro de Molibdeno en la rosca. Asegurarse que las caras de cierre y la junta están limpias.

Eliminación

Este producto es totalmente reciclable. No es perjudicial con el medio ambiente si se elimina con las precauciones adecuadas.

Como pasar pedido

Purgador para vapor Spirax Sarco TD 42 de 1/2" roscado BSP.

Recambios

Las piezas de recambio disponibles se indican con línea de trazo continuo. Las piezas dibujadas con línea de trazos, no se suministran como recambio.

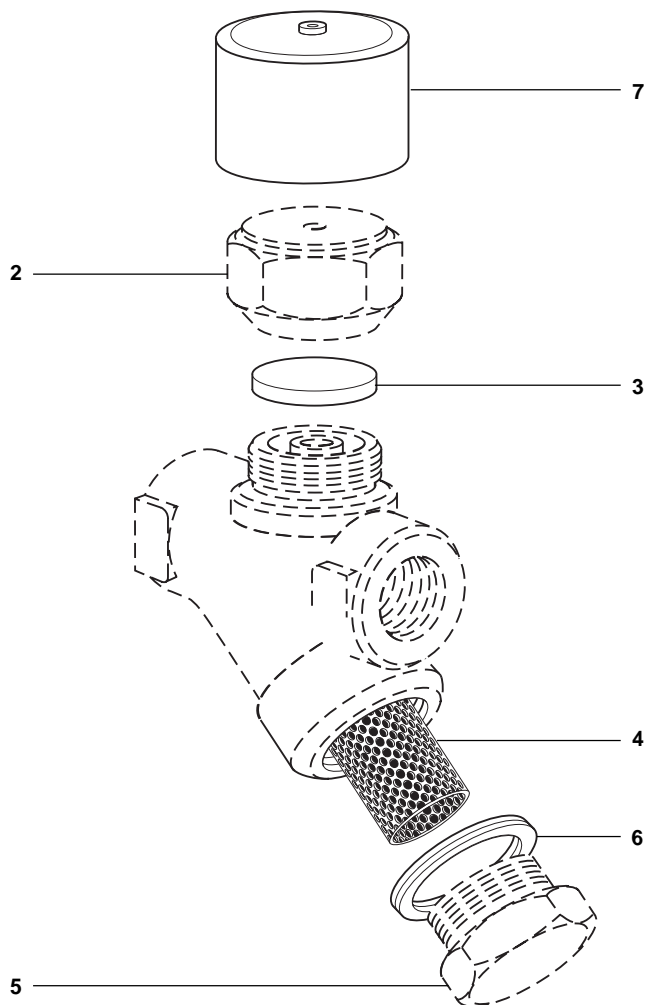
Recambios disponibles

Disco (3 u.)	3
Tamiz y junta	4,6
Isotub	7
Junta tapón tamiz (3 u.)	6

Como pasar pedido

Al pasar pedido debe usarse la nomenclatura señalada en el cuadro anterior, indicando el tamaño y tipo de purgador.

Ejemplo: 1 — Tamiz para purgador Spirax Sarco TD42 de 1/2" LC



Pares de apriete recomendados

Item		o mm	N m
2	(TD42LC)	36	135 - 150
	(TD42)	41	180 - 200
5		M28	170 - 190