

Purgador termodinámico para vapor TD259 y TD259A

Descripción

El TD259 es un purgador termodinámico para trazoado de instrumentos o pequeñas instalaciones de calentamiento. Puede suministrarse con disco que incorpora eliminador de aire y es denominado TD259A.

Normativas

Este producto cumple totalmente con los requisitos de la Directiva Europea de Equipos a Presión 97/23/EC.

Certificados

Dispone de certificado de inspección final del fabricante.

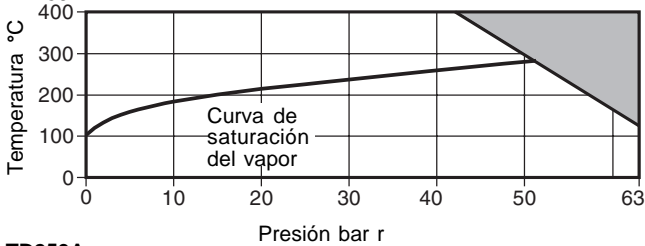
Nota: Los certificados/requerimientos de inspección deben solicitarse con el pedido.

Tamaños y conexiones

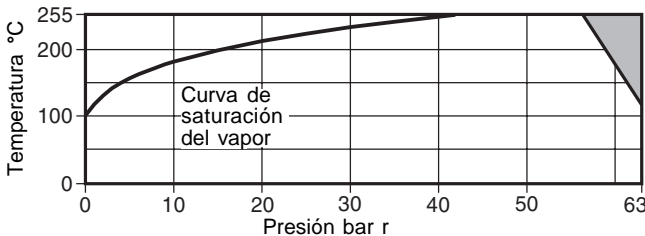
1/4" rosca BSP o NPT.

Rango de operación

TD259



TD259A

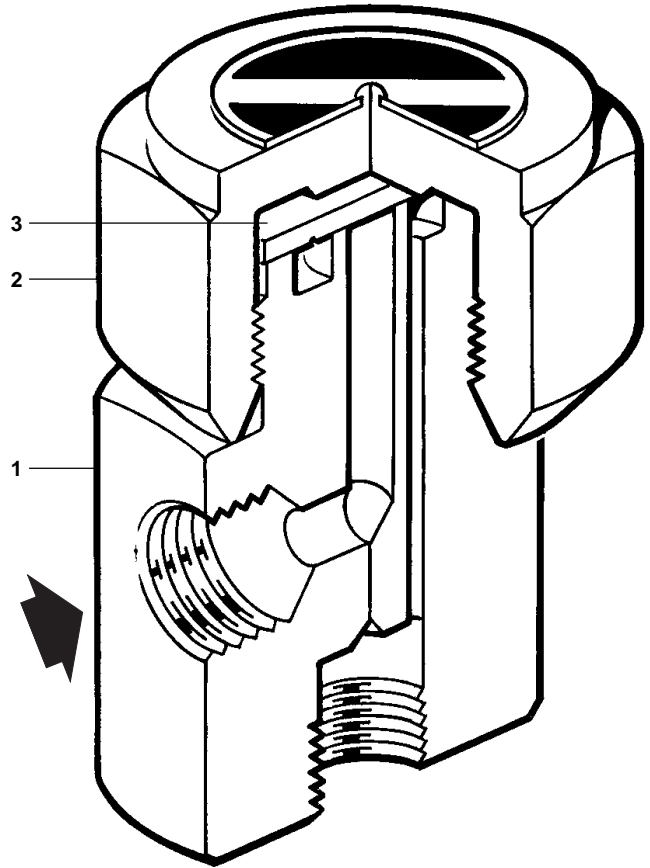


El purgador **no puede** trabajar en esta zona.

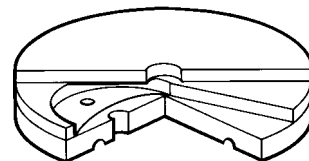
Condiciones de diseño del cuerpo		PN63
PMA	Presión máxima admisible	63 bar r a 120°C
TMA	Temperatura máxima admisible	TD259 400°C
		TD259A 255°C
Temperatura mínima admisible		0°C
PMO	Presión máxima de trabajo para vapor saturado	42 bar r
TMO	Temperatura máxima de trabajo	TD259 400°C a 42 bar r
		TD259A 255°C a 56 bar r
Temperatura mínima de trabajo		0°C
Nota: Para temperaturas inferiores, consultar con Spirax Sarco.		
Presión mínima para un funcionamiento satisfactorio: 0,25 bar r		
PMOB	La contrapresión no puede exceder el 80% de la presión aguas arriba	
Δ PMX Máxima presión diferencial limitada por la PMO		
Prueba hidráulica:		95 bar r

Materiales

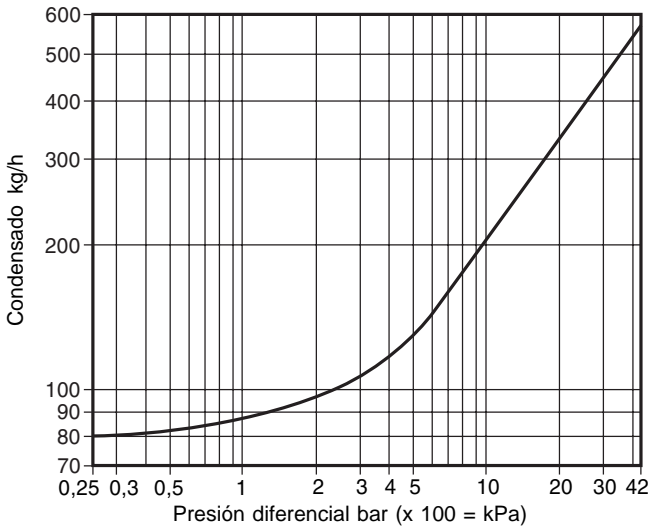
No.	Parte	Material
1	Cuerpo	Acero inoxidable AISI 420
2	Tapa	Acero inoxidable AISI 416
3	Disco	Acero inoxidable BS 1449 420 S45



TD259A
Disco eliminador de aire

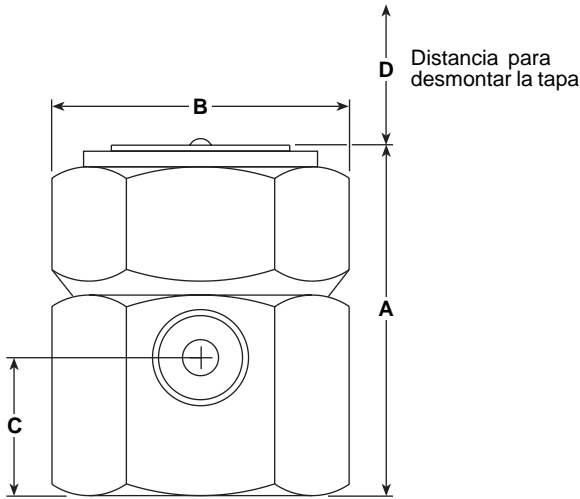


Capacidades - Agua caliente



Dimensiones/peso (aproximados) en mm y kg

Tamaño	A	B	C	D	Peso
1/4"	54,5	42	22	40	0,36



Seguridad, Instalación y Mantenimiento

Para información de seguridad, instalación y mantenimiento ver instrucciones que acompañan al equipo (IM-P068-31).

Nota de instalación:

Preferiblemente en tubería horizontal, pero puede ser instalado en otras posiciones.

Como pasar pedido

Ejemplo: 1 Purgador termodinámico Spirax Sarco TD259A de 1/4" roscado BSP.

Recambios

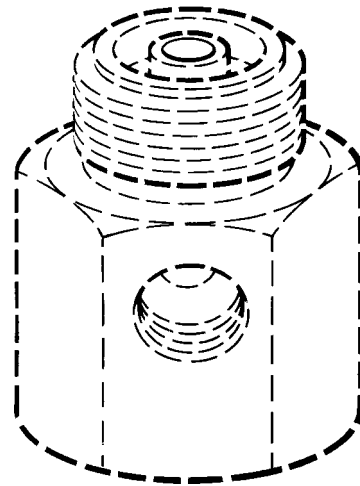
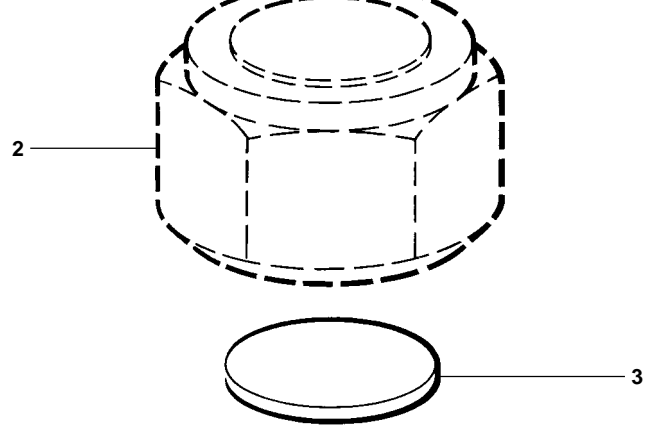
Las piezas de recambio disponibles se indican con línea de trazo continuo. Las piezas indicadas con línea de trazos, no se suministran como recambio.

Disco (3 unidades)	3
--------------------	----------



Como pasar pedido

Al pasar pedido debe usarse la nomenclatura señalada en el cuadro anterior indicando el tamaño y tipo de purgador.

Ejemplo: 1 - Disco para purgador termodinámico Spirax Sarco TD259 de 1/4"



Pares de apriete recomendados

Item	Parte	 o  mm	N m
2	Tapa	36 E/C	135 - 150