

Válvulas de seguridad SV405 y SV406

Descripción

La SV405 y SV406 son válvulas de seguridad de tobera total para uso con aire o vapor en procesos industriales no críticos que requieren bajo caudal, presión y temperatura.

Tipos disponibles

La SV405 y SV406 están disponibles de estándar con cuerpo principal de latón o acero inoxidable, tobera de acero inoxidable y asiento 'O' ring de Viton.

Aplicaciones

La SV405 y SV406 están diseñadas principalmente para proteger de sobrepresión en pequeñas aplicaciones de procesos como autoclaves, pequeños compresores y recipientes a presión.

Normas

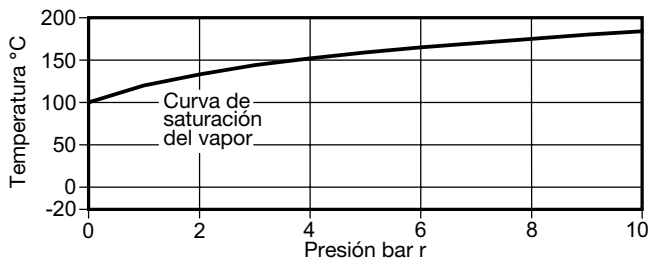
Estanqueidad de cierre según API 527.
Este producto cumple totalmente con los requisitos de la Directiva Europea de Equipos a Presión 97/23/EC y lleva la marca **CE**.

Tamaños y conexiones

| | |
|----------------|--|
| Entrada | Rosca cónica macho 1/2" o 3/4" BSP BS 21 R o NPT |
| Salida | Rosca paralela hembra 3/4" BSP BS 21 Rp o NPT |

Materiales

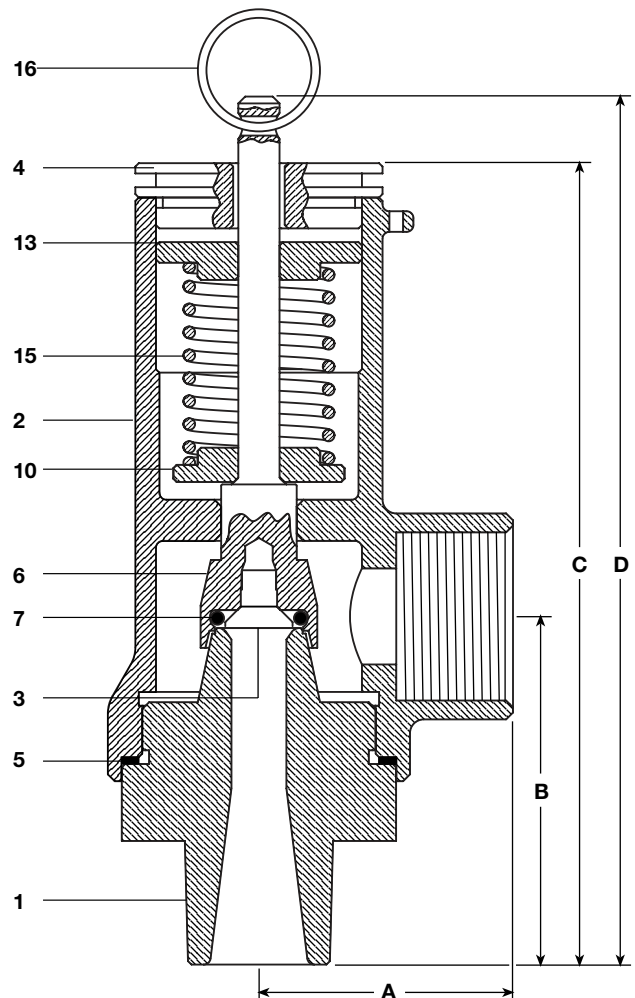
| No. Parte | Material | SV405 | SV405X | SV406 |
|-----------|--------------------|------------------|------------------|---------------|
| 1 | Tobera | Acero inox. | 1.4301 | 1.4401 |
| 2 | Cuerpo | Latón | EN 121640 CW614N | |
| | | Acero inox. | | 1.4409 |
| 3 | Tornillo | Acero | A4 | |
| | | | EN 121640 CW614N | |
| 4 | Tapa | Latón | EN 121640 CW614N | |
| | | Acero inoxidable | | ASTM A276 304 |
| 5 | Junta | PTFE | | |
| 6 | Anillo disco | Acero inox. | X20 CrNi 17 | |
| 7 | 'O' ring | Viton | FPM 75 | |
| 10 | Plato resorte | Acero inox. | ASTM A276 304 | |
| 13 | Tornillo de ajuste | Acero inox. | ASTM A276 304 | |
| 15 | Resorte | Acero inox. | 1.4310 | |
| 16 | Anilla | Acero inox. | | |



| | | |
|----------------------|-----------------------------------|---------------------------|
| Presión de tara | Máxima | 10 bar r |
| | Mínima | 1 bar r |
| Contrapresión | Máxima | 10% de la presión de tara |
| | Mínima | -20°C |
| Temperatura | Asiento Viton | Máxima +200°C |
| | Sobrepresión | Vapor |
| Gas | | 10% |
| Datos de rendimiento | Límites de Blowdown | Vapor, gas 10% |
| | Coefficiente reducido de descarga | Vapor, gas 0,78 |
| Prueba hidráulica: | | 20 bar r |

Dimensiones, orificio, lift y peso (aproximadas) en mm y kg

| A | B | C | D | Orificio | Lift | Peso |
|----|----|-----|-----|----------|------|------|
| 37 | 49 | 117 | 126 | 8 | 3 | 1,01 |



Cómo dimensionar

Para la mayoría de las aplicaciones, la capacidad de la válvula se puede seleccionar de la tabla inferior de capacidades de descarga, o bien se puede calcular de acuerdo con ASME VIII UG -131 / API RP 520.
Kd = 0,78. Orificio = 0,50 cm².

Capacidades de descarga (según EN ISO 4126)

Vapor saturado y aire con 10% de sobrepresión

| Presión de tara bar r | Vapor saturado seco kg/h | Aire (0°C a 1013 mbar) Nm ³ / h |
|--------------------------|--------------------------------|--|
| 1,0 | 42 | 61 |
| 1,5 | 53 | 75 |
| 2,0 | 63 | 88 |
| 2,5 | 74 | 103 |
| 3,0 | 84 | 119 |
| 3,5 | 95 | 134 |
| 4,0 | 105 | 149 |
| 4,5 | 115 | 164 |
| 5,0 | 126 | 179 |
| 5,5 | 136 | 194 |
| 6,0 | 146 | 209 |
| 6,5 | 156 | 224 |
| 7,0 | 167 | 239 |
| 7,5 | 177 | 255 |
| 8,0 | 187 | 270 |
| 8,5 | 197 | 285 |
| 9,0 | 208 | 300 |
| 9,5 | 218 | 315 |
| 10,0 | 228 | 330 |

Seguridad, Instalación y Mantenimiento

Para información de seguridad, instalación y mantenimiento ver instrucciones que acompañan al equipo (IM-P257-02).

Nota de instalación:

La SV405 debe instalarse siempre con el resorte en posición vertical sobre la válvula.

Como pasar pedido

Ejemplo: 1 válvula de seguridad Spirax Sarco SV405 con conexiones de entrada de ¾" BSP x ¾" BSP de salida, y tarada a una presión de 5 bar.