

spirax sarco

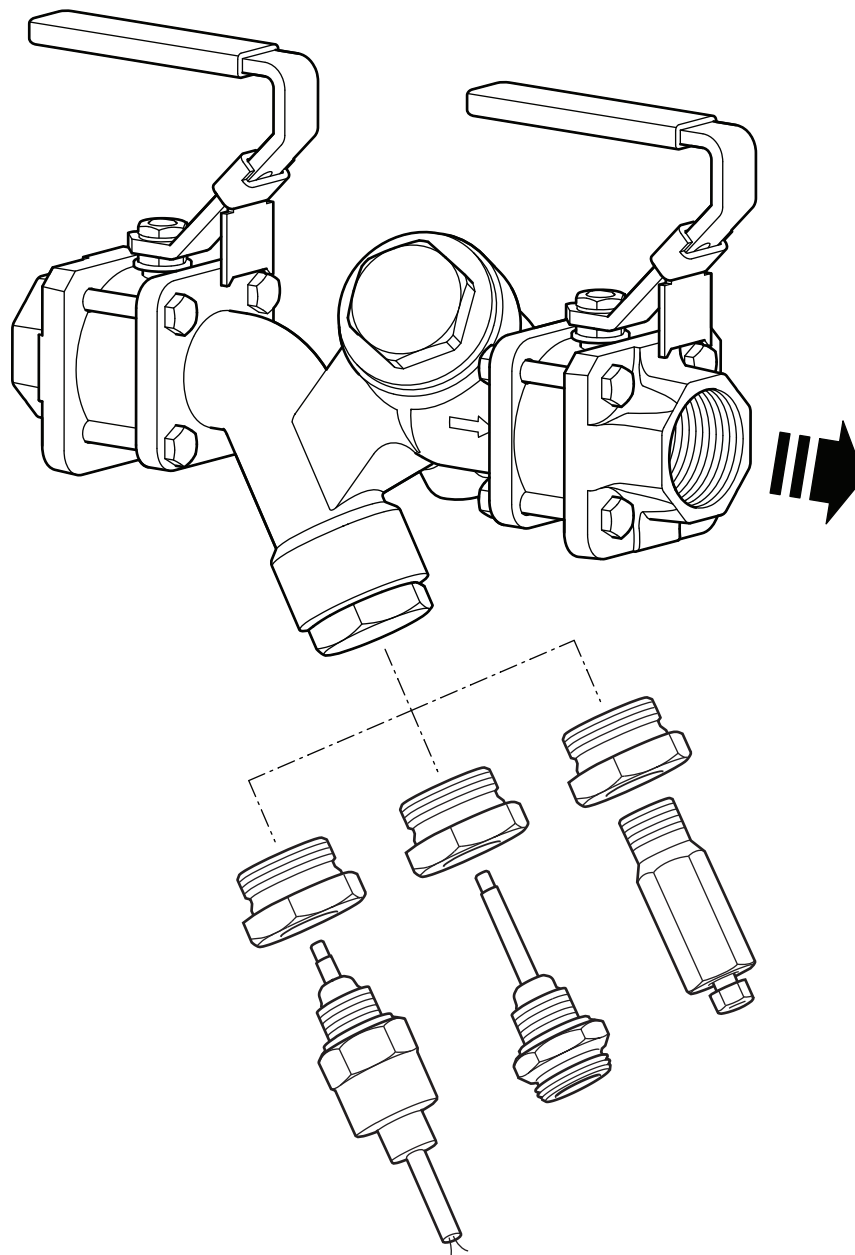
STS17.2

TI-P128-22-ES
CMGT Issue 12

Estación de purga compacta con conector universal de tuberías en acero inoxidable Spirax Sarco

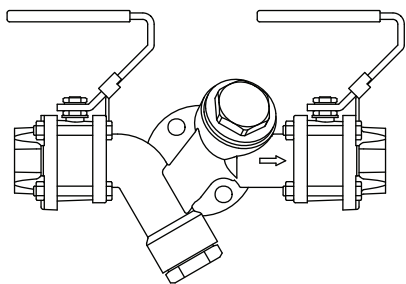
Descripción

La estación compacta de purga de vapor con conector para tuberías STS17.2 se ha diseñado para proporcionar una solución de purga cómoda y lista para instalar, que incluye: válvulas de aislamiento aguas arriba y aguas abajo, cuerpo que incorpora conector de montaje rápido + filtro y tapón ciego para válvula de retención.

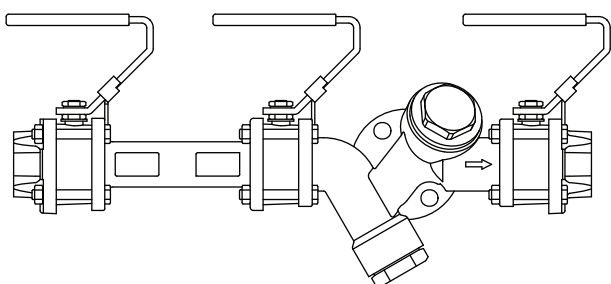


Tipos disponibles

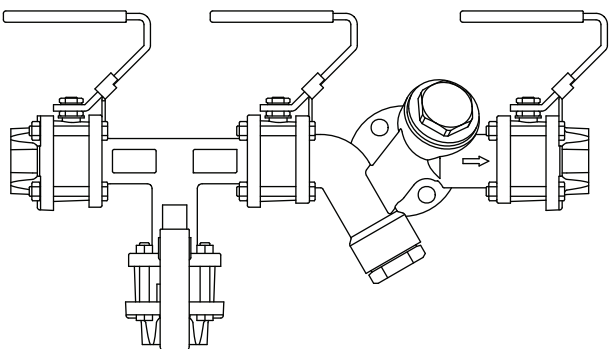
El STS17.2 está disponible en las variantes Simple, Doble o Doble Bloqueo y Purga, véase más abajo:



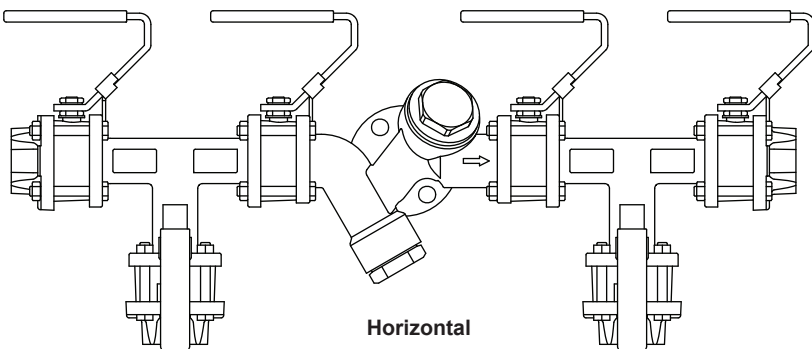
Aislamiento simple (SB)



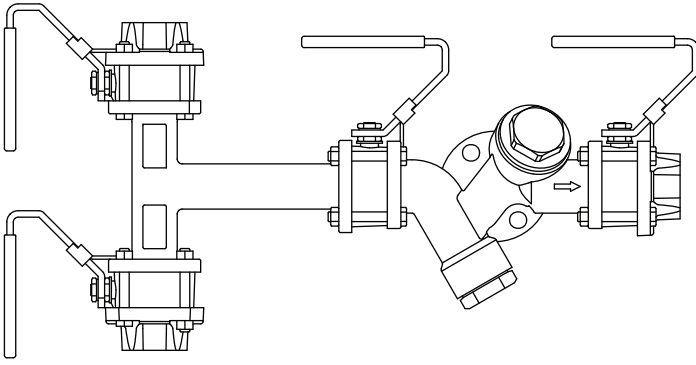
Doble aislamiento aguas arriba (DB US)



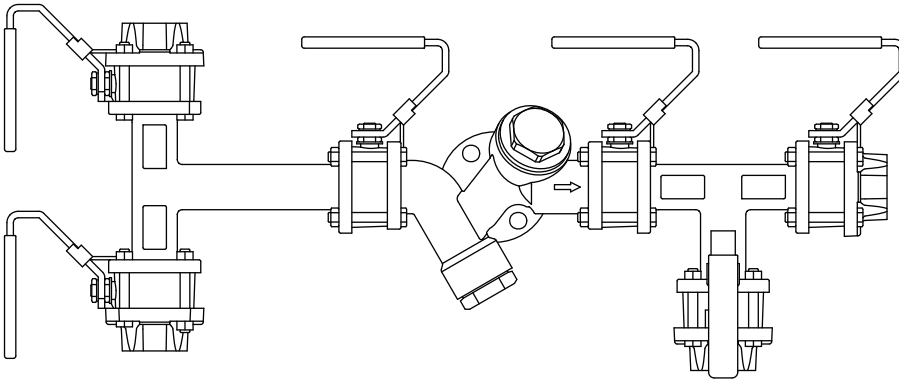
Doble bloqueo y purga horizontal ascendente (DBB USH)



Doble bloqueo y purga Horizontal ascendente Horizontal descendente (DBB USH DSH)



Doble bloqueo y purga vertical aguas arriba (DBB USV)



Doble bloqueo y purga vertical ascendente horizontal descendente (DBB USV DSH)

La variante DBB (doble bloqueo y purga) ofrece mayor seguridad y la posibilidad de drenar el vapor atrapado entre las válvulas de aislamiento añadiendo una conexión en forma de T.

La solución de purga STS17.2 incorpora la tecnología quickfit de Spirax Sarco, que permite un mantenimiento rápido del purgador. Los siguientes purgadores de vapor con conector giratorio (se venden por separado) pueden utilizarse con este conector de tuberías, lo que permite adaptarlo a cualquier proceso:

- Purgadores de vapor termodinámicos **UTD26** y **UTD52**.
- Purgador de vapor de presión equilibrada **UBP32**.
- Purgador de vapor bimetálico **USM**.
- Purgador de vapor de boya esférica **UFT32**.
- Purgadores de vapor de cubeta invertida **UIB30** y **UIB30H**.

Normativas

Estos productos cumplen plenamente los requisitos de la Directiva sobre equipos a presión de la UE y la Normativa (de seguridad) sobre equipos a presión del Reino Unido.

Certificación

Disponen de certificado EN 10204 3.1.

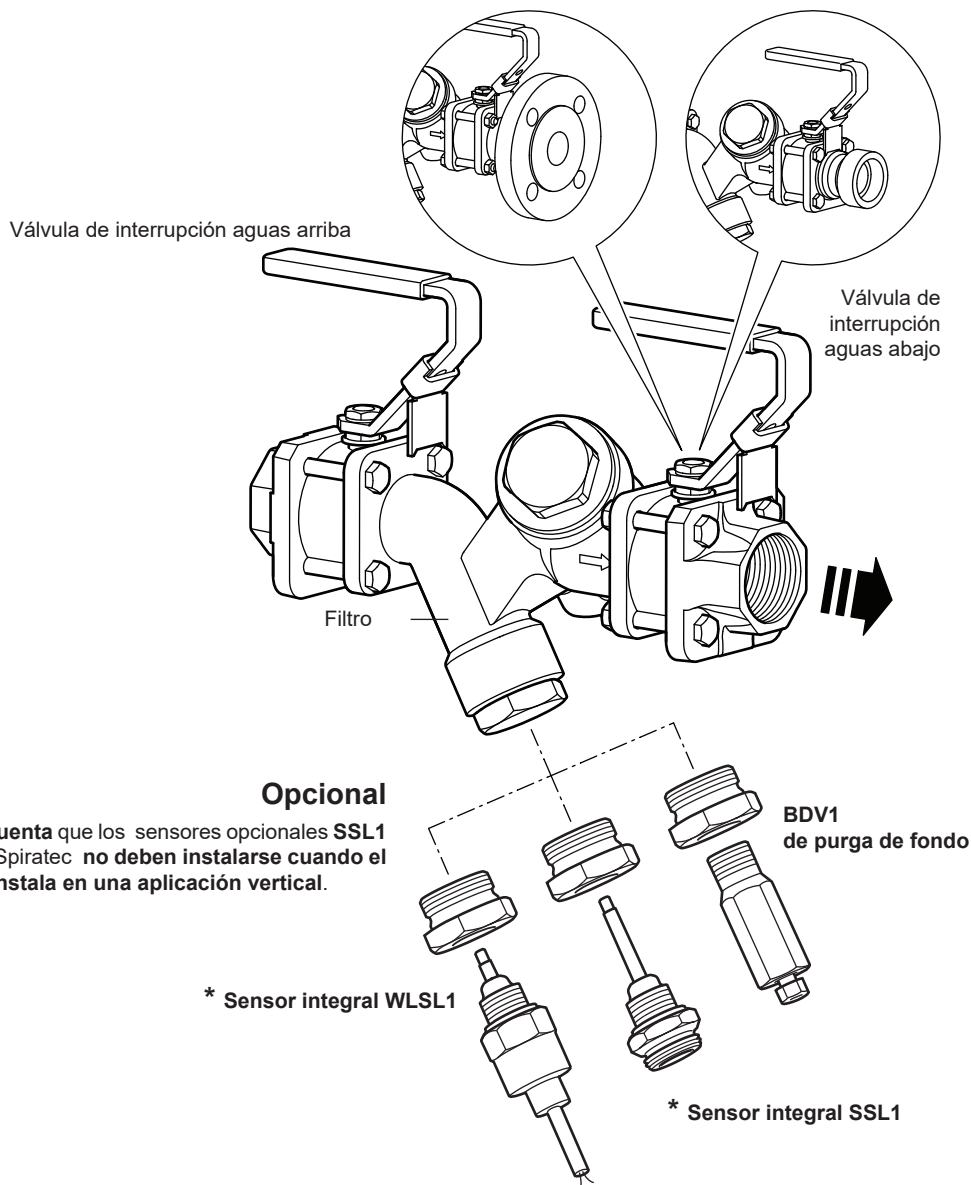
Nota: Todos los requisitos de certificación o inspección deben indicarse en el momento de realizar el pedido. Para otros certificados consultar con Spirax Sarco.

Tamaños y conexiones de tuberías

½", ¾" y 1" con rosca BSP, NPT o soldadura por encastre.

½", ¾" y 1" ASME 150 y ASME 300.

DN15, DN20 y DN25 con bridas EN 1092 PN40.



Accesorios opcionales

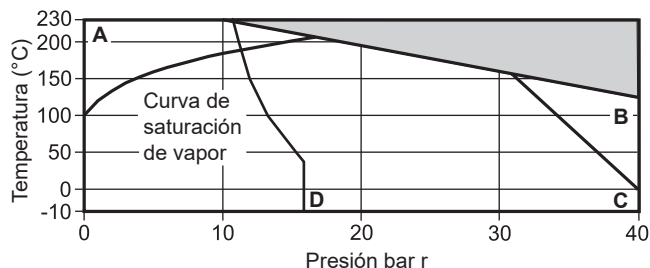
El sensor integral tipo **SSL1** (solo vapor) o **WLSL1** (para anegamiento) para uso con R1C o **WLSL1 con DIODO** para uso con RI6C están disponibles como accesorios opcionales, para permitir la supervisión del purgador de vapor. **Tenga en cuenta que los sensores opcionales SSL1 y WLSL1 de Spiratec no deben instalarse cuando el STS17.2 se instala en una aplicación vertical.**

La **válvula de purga BDV1** también está disponible para limpiar el filtro durante el funcionamiento. Se debe tener cuidado al utilizar la válvula de purga BDV1, ya que la descarga puede estar caliente. Tenga en cuenta que no se puede utilizar un BDV1 cuando se ha elegido un sensor Spiratec como parte del producto.

Válvula de aislamiento doble de reconversión y pieza de carrete para convertir un modelo con aislamiento simple aguas arriba en aislamiento doble.

Para reducir la pérdida de calor y el derroche de energía, hay disponible una **cubierta de aislamiento**. Ver documentación aparte:

Condiciones límite



El producto **no debe** utilizarse en esta zona.

A - B Roscada, soldadura por encastre, soldadura a tope y embridada ASME 300.

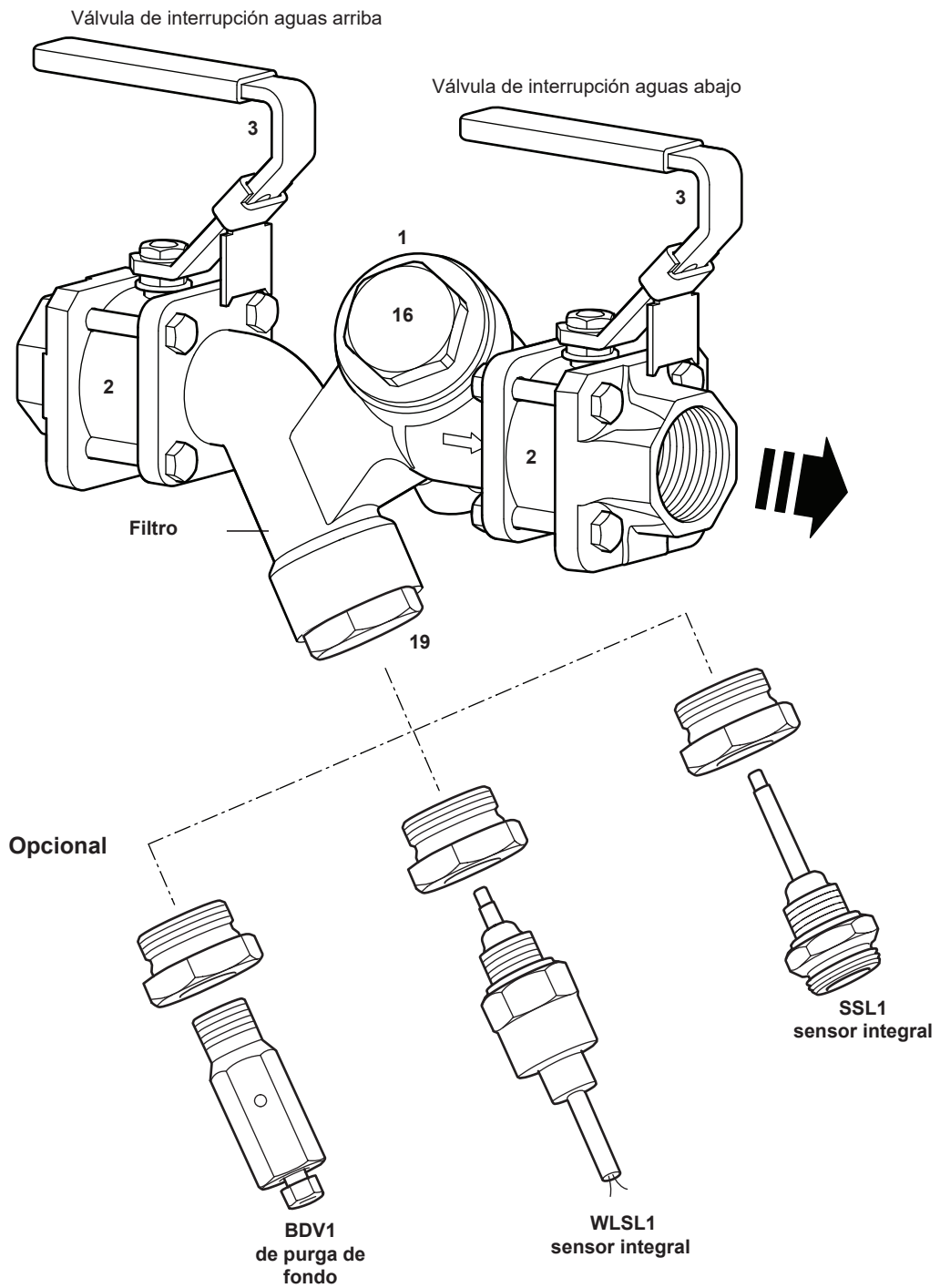
A - C Embridada EN 1092 PN40.

A - D Embridada ASME Clase 150.

Condiciones de diseño del cuerpo		PN40
PMA	Presión máxima admisible	40 bar r a 120 °C
TMA	Temperatura máxima permitida	230 °C a 10 bar r
Temperatura mínima admisible		-10 °C
PMO	Presión máxima de trabajo para suministro de vapor saturado	ANSI 150 11,3 bar r
		Todas las demás conexiones 17,5 bar r
TMO	Temperatura máxima de trabajo	230 °C a 10 bar r
Temperatura mínima de trabajo		-10 °C
Nota: Para temperaturas de trabajo inferiores, consulte con Spirax Sarco		
Diseñada para una prueba de presión hidráulica en frío máxima de:		60 bar r

Materiales

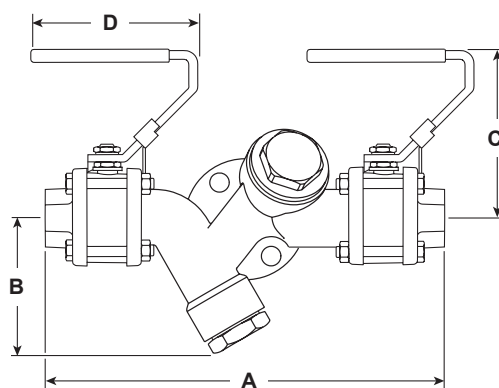
Versión STS17.2 con aislamiento simple



N.º	Pieza	Material	
1	Cuerpo	Acero inoxidable	ASTM A351 Gr. CF8
2	Válvulas de bola aislante	Acero inoxidable	ASTM A182 F316L
3	Manija	Acero inoxidable	AISI 316
16	Tapón ciego de válvula de retención	Acero inoxidable	ASTM A276 431
19	Tapón del filtro	Acero inoxidable	ASTM A582 416

Dimensiones/peso (aproximados) en mm y kg

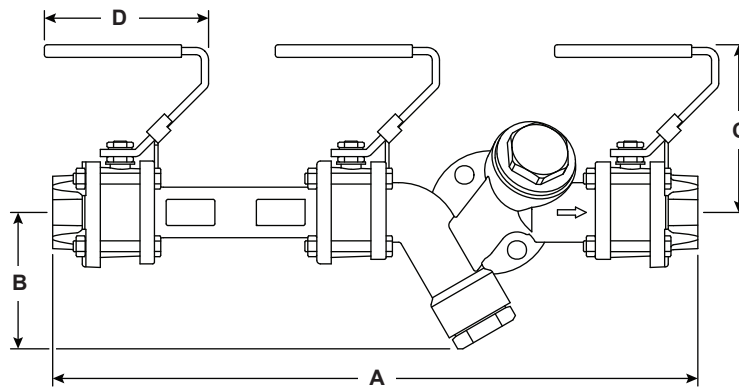
Aislamiento simple (SB)



Aislamiento	Tamaño y conexión	Dimensión mm				Peso kg
		A	B	C	D	
Simple	1/2" BSP, 1/2" NPT y 1/2" SW	222	76	93	90	3,60
	3/4" BSP y 3/4" NPT	222	76	93	90	3,53
	3/4" SW	213	76	93	90	3,54
	1" BSP y 1" NPT	229	76	93	90	3,71
	1" SW	269	76	93	90	3,86
	1/2" ASME 150	268	76	93	90	4,45
	1/2" ASME 300	294	76	93	90	4,98
	DN15 ES 1092 PN40	284	76	93	90	5,12
	3/4" ASME 150	272	76	93	90	4,67
	3/4" ASME 300	306	76	93	90	5,98
	DN20 ES 1092 PN40	304	76	93	90	5,74
	1" ASME 150	271	76	93	90	4,96
	1" ASME 300	309	76	93	90	6,64
	DN25 ES 1092 PN40	304	76	93	90	6,24

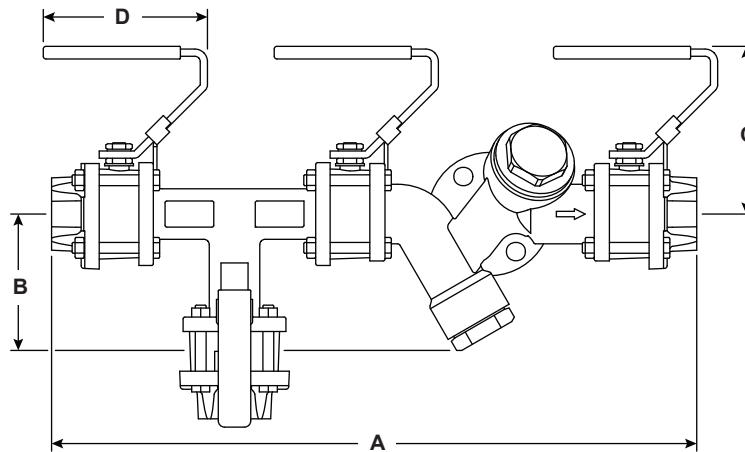
Dimensiones/peso (aproximados) en mm y kg

Doble aislamiento aguas arriba (DB US)



Aislamiento	Tamaño y conexión	Dimensión mm				Peso kg
		A	B	C	D	
Doble	1/2" BSP, 1/2" NPT y 1/2" SW	350	76	93	90	5,32
	3/4" BSP y 3/4" NPT	350	76	93	90	5,25
	3/4" SW	341	76	93	90	5,26
	1" BSP y 1" NPT	357	76	93	90	5,43
	1" SW	397	76	93	90	5,58
	1/2" ASME 150	396	76	93	90	6,17
	1/2" ASME 300	422	76	93	90	6,70
	DN15 ES 1092 PN40	412	76	93	90	6,84
	3/4" ASME 150	400	76	93	90	6,39
	3/4" ASME 300	434	76	93	90	7,70
	DN20 ES 1092 PN40	432	76	93	90	7,46
	1" ASME 150	399	76	93	90	6,68
	1" ASME 300	437	76	93	90	8,36
	DN25 ES 1092 PN40	432	76	93	90	7,97

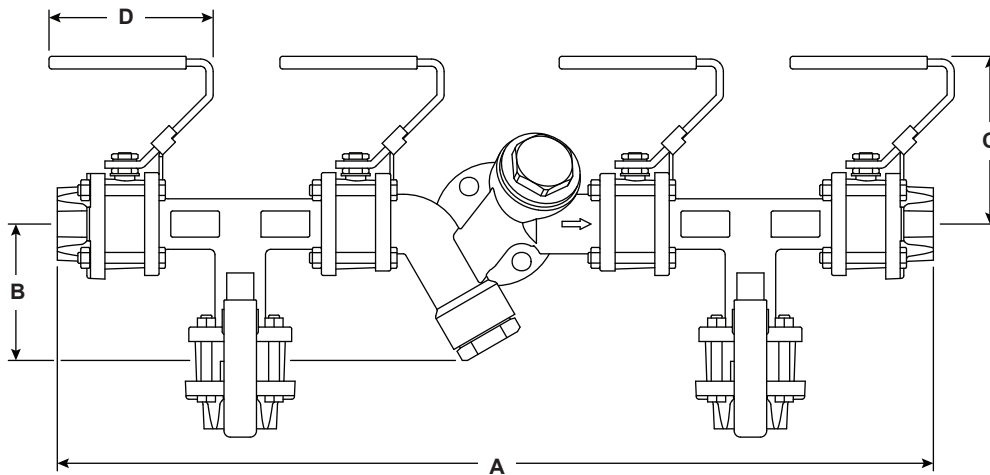
Doble bloqueo y purga horizontal ascendente (DBB USH)



Tipo STS17.2	Tamaño y conexión	Dimensión mm				Peso kg
		A	B	C	D	
DBB USH	1/2" BSP	351	118	93	90	6,37
DBB USH	1/2" NPT	351	118	93	90	6,37
DBB USH	1/2" SW	351	118	93	90	6,67
DBB USH	1/2" ASME 150	397	141	93	90	9,77
DBB USH	1/2" ASME 300	423	154	93	90	10,9
DBB USH	1/2" PN40	413	149	93	90	11,04
DBB USH	3/4" BSP	351	118	93	90	6,37
DBB USH	3/4" NPT	351	118	93	90	6,37
DBB USH	3/4" SW	342	118	93	90	6,67
DBB USH	3/4" ASME 150	401	143	93	90	9,77
DBB USH	3/4" ASME 300	435	160	93	90	10,9
DBB USH	3/4" PN40	433	159	93	90	11,04
DBB USH	1" BSP	358	118	93	90	6,52
DBB USH	1" NPT	358	118	93	90	6,52
DBB USH	1" SW	398	138	93	90	6,82
DBB USH	1" ASME 150	400	139	93	90	10,07
DBB USH	1" ASME 300	438	158	93	90	11,5
DBB USH	1" PN40	433	156	93	90	11,64

Dimensiones/peso (aproximados) en mm y kg

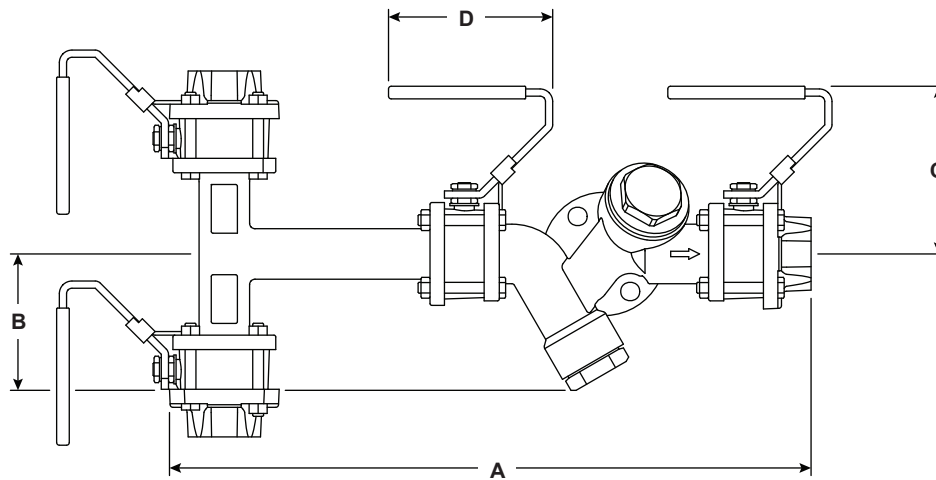
Doble bloqueo y purga Horizontal ascendente Horizontal descendente (DBB USH DSH)



Tipo STS17.2	Tamaño y conexión	Dimensión mm				Peso kg
		A	B	C	D	
DBB USH DSH	1/2" BSP	479	118	93	90	8,64
DBB USH DSH	1/2" NPT	479	118	93	90	8,64
DBB USH DSH	1/2" SW	479	118	93	90	9,04
DBB USH DSH	1/2" ASME 150	525	141	93	90	12,89
DBB USH DSH	1/2" ASME 300	551	154	93	90	14,22
DBB USH DSH	1/2" PN40	541	149	93	90	14,36
DBB USH DSH	3/4" BSP	479	118	93	90	8,64
DBB USH DSH	3/4" NPT	479	118	93	90	8,64
DBB USH DSH	3/4" SW	470	118	93	90	9,04
DBB USH DSH	3/4" ASME 150	529	143	93	90	12,89
DBB USH DSH	3/4" ASME 300	563	160	93	90	14,22
DBB USH DSH	3/4" PN40	561	159	93	90	14,36
DBB USH DSH	1" BSP	486	118	93	90	8,84
DBB USH DSH	1" NPT	486	118	93	90	8,84
DBB USH DSH	1" SW	526	138	93	90	9,24
DBB USH DSH	1" ASME 150	528	139	93	90	13,29
DBB USH DSH	1" ASME 300	566	158	93	90	15,02
DBB USH DSH	1" PN40	561	156	93	90	15,16

Dimensiones/peso (aproximados) en mm y kg

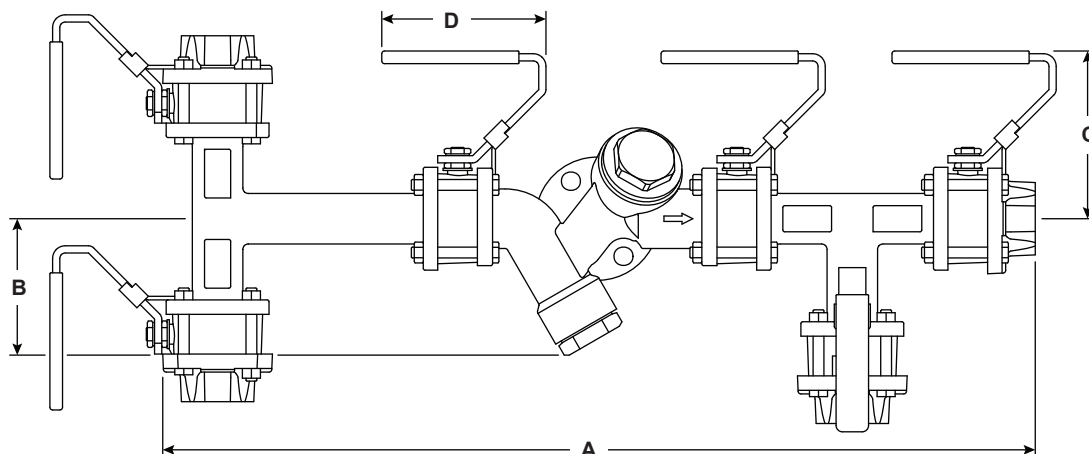
Doble bloqueo y purga vertical aguas arriba (DBB USV)



Tipo STS17.2	Tamaño y conexión	Dimensión mm				Peso kg
		A	B	C	D	
DBB USV	½" BSP	414	106	93	90	6,57
DBB USV	½" NPT	414	106	93	90	6,57
DBB USV	½" SW	414	106	93	90	6,87
DBB USV	½" ASME 150	437	129	93	90	9,97
DBB USV	½" ASME 300	450	142	93	90	11,1
DBB USV	½" PN40	445	137	93	90	11,24
DBB USV	¾" BSP	414	106	93	90	6,57
DBB USV	¾" NPT	414	106	93	90	6,57
DBB USV	¾" SW	411	106	93	90	6,87
DBB USV	¾" ASME 150	439	131	93	90	9,97
DBB USV	¾" ASME 300	456	148	93	90	11,1
DBB USV	¾" PN40	455	147	93	90	11,24
DBB USV	1" BSP	418	106	93	90	6,72
DBB USV	1" NPT	418	106	93	90	6,72
DBB USV	1" SW	438	126	93	90	7,02
DBB USV	1" ASME 150	439	127	93	90	10,27
DBB USV	1" ASME 300	458	146	93	90	11,7
DBB USV	1" PN40	456	144	93	90	11,84

Dimensiones/peso (aproximados) en mm y kg

Doble bloqueo y purga vertical ascendente horizontal descendente (DBB USV DSH)



Tipo STS17.2	Tamaño y conexión	Dimensión mm				Peso kg
		A	B	C	D	
DBB USV DSH	1/2" BSP	542	118	93	90	8,84
DBB USV DSH	1/2" NPT	542	118	93	90	8,84
DBB USV DSH	1/2" SW	542	118	93	90	9,24
DBB USV DSH	1/2" ASME 150	565	141	93	90	13,09
DBB USV DSH	1/2" ASME 300	578	154	93	90	14,42
DBB USV DSH	1/2" PN40	573	149	93	90	14,56
DBB USV DSH	3/4" BSP	542	118	93	90	8,84
DBB USV DSH	3/4" NPT	542	118	93	90	8,84
DBB USV DSH	3/4" SW	538	118	93	90	9,24
DBB USV DSH	3/4" ASME 150	567	143	93	90	13,09
DBB USV DSH	3/4" ASME 300	584	160	93	90	14,42
DBB USV DSH	3/4" PN40	583	159	93	90	14,56
DBB USV DSH	1" BSP	546	118	93	90	9,04
DBB USV DSH	1" NPT	546	118	93	90	9,04
DBB USV DSH	1" SW	566	138	93	90	9,44
DBB USV DSH	1" ASME 150	567	139	93	90	13,49
DBB USV DSH	1" ASME 300	586	158	93	90	15,22
DBB USV DSH	1" PN40	584	156	93	90	15,36

Información de seguridad, instalación y mantenimiento

Para más información sobre seguridad, instalación y mantenimiento, ver las instrucciones que acompañan al equipo (IM-P128-23).

Cómo hacer un pedido

Ejemplo: 1 estación de purga de vapor con conector compacto de tuberías acero inoxidable roscado de 1/2" BSP STS17.2 Spirax Sarco, con un sensor Spiratec SSL1.

Piezas de recambio - Kit de conversión de doble aislamiento

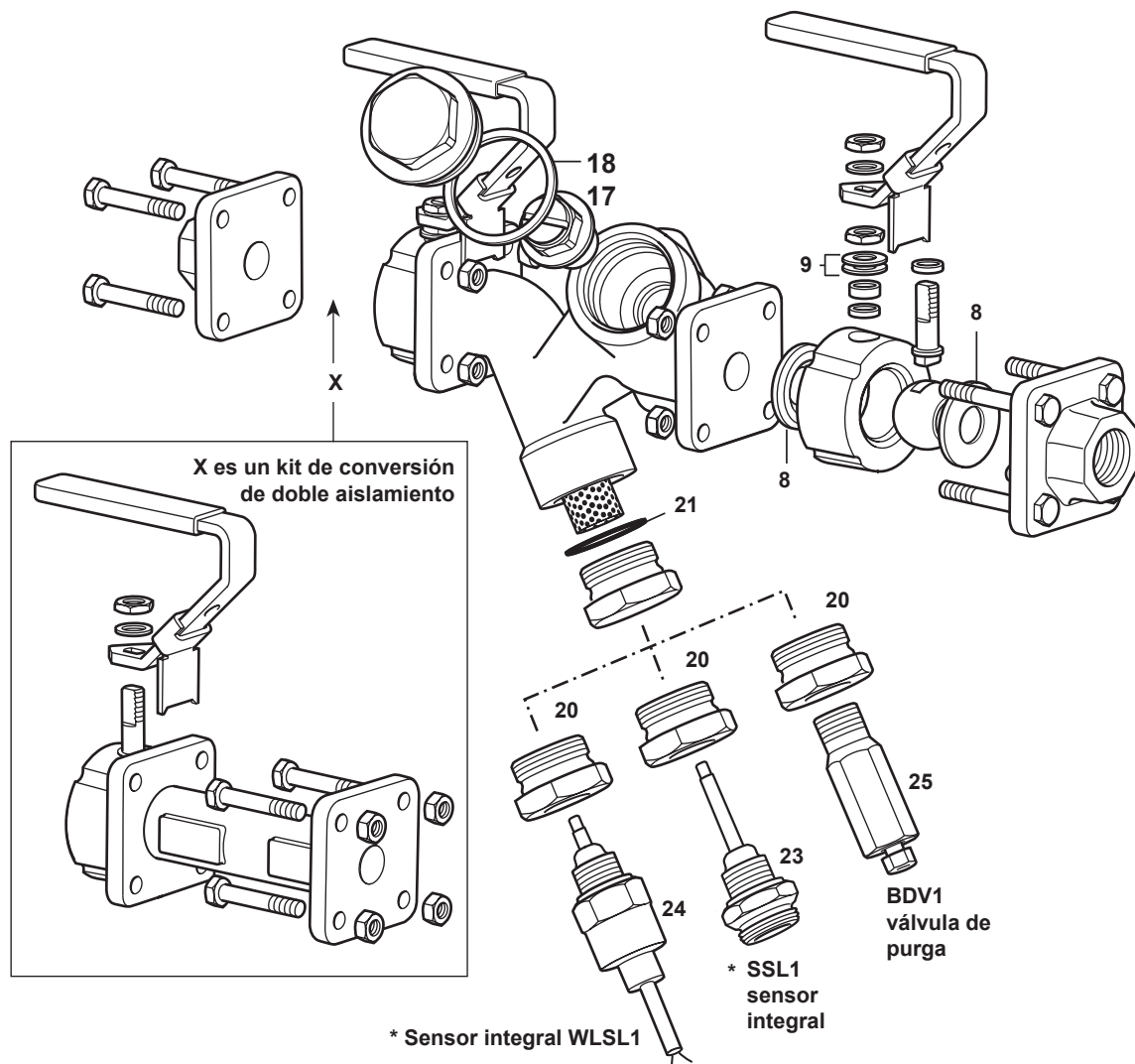
Las piezas de recambio están disponibles como se indica a continuación. No se venden otras piezas como recambios.

	Juntas de asiento y vástago de válvula de esfera de aislamiento	8, 9	
	Tamiz y junta	21, 22	
Recambios disponibles	Sensor de repuesto y junta del sensor	Sensor SSL1 Spiratec Sensor de anegamiento por diodos WLSL1	23 24
	Kit de reconversión Spiratec	Nota: Indique si se requiere un sensor SSL1 o WLSL1.	20, 21 + 23 o 24
	Conjunto de válvulas de retención		17, 18
	Kit de conversión de doble aislamiento (incluye pieza de carrete y válvula de aislamiento adicional)		X
	Kit reconversión válvula de purga BDV1		20, 21 + 25

Cómo pedir repuestos

Pida siempre los recambios utilizando la descripción que figura en la columna "Recambios disponibles" e indique el tamaño y el número de modelo.

Ejemplo: 1 - 1 sensor Spiratec de repuesto, junta de sensor con sensor de anegamiento por diodos WLSL1 para una estación de purga de vapor con conector de tubería compacto STS17.2 de 1/2".



Piezas de recambio - Kit de conversión de doble bloqueo y purga

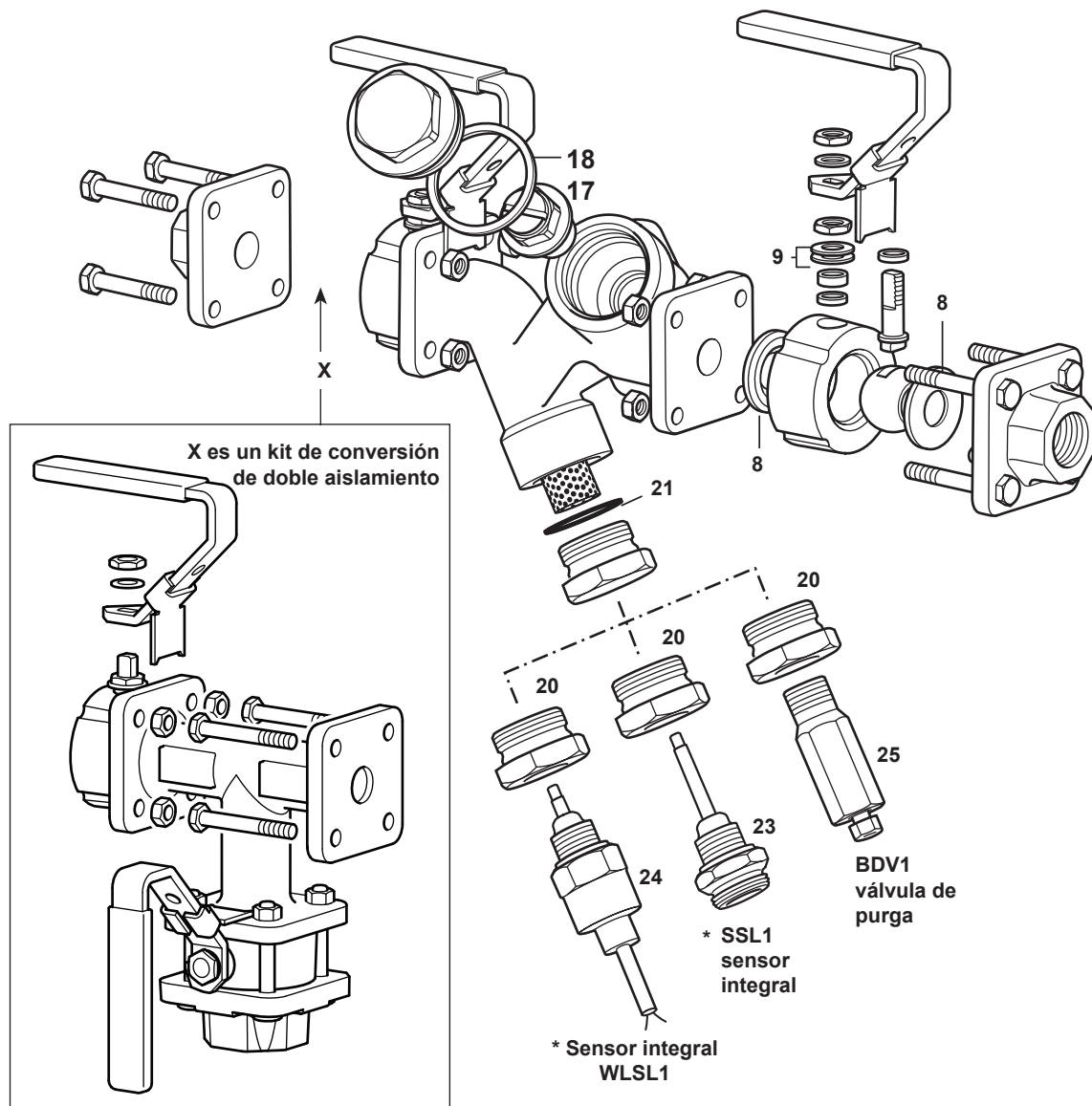
Las piezas de recambio están disponibles como se indica a continuación. No se venden otras piezas como recambios.

	Juntas de asiento y vástago de válvula de esfera de aislamiento	8, 9	
	Tamiz y junta	21, 22	
Recambios disponibles	Sensor de repuesto y junta del sensor	Sensor SSL1 Spiratec Sensor de anegamiento por diodos WLSL1	23 24
	Kit de reconversión Spiratec	Nota: Indique si se requiere un sensor SSL1 o WLSL1.	20, 21 + 23 o 24
	Conjunto de válvulas de retención		17, 18
	Kit de conversión de doble bloqueo y purga (incluye pieza de carrete, conectores válvulas de aislamiento adicionales y sus pernos/espárragos/tuercas)		X
	Kit reconversión válvula de purga BDV1		20, 21 + 25

Cómo pedir repuestos

Pida siempre los recambios utilizando la descripción que figura en la columna "Recambios disponibles" e indique el tamaño y el número de modelo.

Ejemplo: 1 - 1 sensor Spiratec de repuesto, junta de sensor con sensor de anegamiento por diodos WLSL1 para una estación de purga de vapor con conector de tubería compacto STS17.2 de 1/2".



Cómo hacer su pedido*

Descripción del producto	STS17.2	Estación de purga de vapor
Tamaño de la conexión	1/2"	Ø1/2" Conexión
	3/4"	Ø3/4" Conexión
	1"	Ø1" Conexión
Tipo de conexión	BSP	Rosca BSP (ambos extremos)
	NPT	Rosca NPT (ambos extremos)
	SW	Soldadura por encastre (ambos extremos)
	ASME 150	ASME B16.5 Cl.150 (ambos extremos)
	ASME 300	ASME B16.5 Cl.300 (ambos extremos)
	PN40	BS EN 1092-1 (ambos extremos)
Cantidad de aislamiento	SB	Aislamiento simple
	DB	Doble aislamiento
	DBB	Doble bloqueo y sangrado
Orientación de la conexión ascendente	US	Aguas arriba (sólo se utiliza para DB)
	USH	Horizontal ascendente (sólo se utiliza para DBB)
	USV	Vertical ascendente (sólo se utiliza para DBB)
Orientación de la conexión aguas abajo**	DSH	Horizontal descendente (sólo se utiliza para DBB)

* Estas combinaciones son las estándar de Spirax Sarco, para cualquier otra combinación o artículo especial, póngase en contacto con nosotros.

** Esta celda se dejará en blanco cuando la intención sea no tener ninguna conexión descendente.