



Válvulas de control para vapor limpio Steri-trol serie 'S' de dos vías - DN15 (1/2") a DN100 (4")

Descripción

La serie 'S' Steri-trol son válvulas de control de dos vías fabricadas con acero inoxidable 316L. Están diseñadas para el control modulante de vapor limpio, vapor puro y fluidos de proceso. La válvula se acciona mediante un actuador neumático y puede interconectarse con un sistema de control utilizando cualquiera de los posicionadores de la gama Spirax Sarco.

Tipos disponibles

SB Paso en ángulo, dos vías con tapa aséptica esterilizada por vapor

SA Paso en ángulo, dos vías (para vapor sin sustancias químicas)

Opciones - características de la válvula:

SBE Equiporcentual (E): adecuada para la mayoría de aplicaciones de control modulante y proporciona un buen control con caudales bajos.

SBL Lineal (L): principalmente para el control de flujo donde la presión diferencial a través de la válvula es constante.

Homologaciones y certificaciones

Cumple con la norma ASME BPE SF4 2019, acabado superficial interno de 0,375 µm; materiales de juntas aprobados por la FDA y la USP 26 Clase VI.

Certificados EN 10204 tipo 3.1 entregados de serie. Certificado de acabado superficial entregado de serie.

Opciones - de cierre:

S Metal-metal (estándar): acero inoxidable

V Asiento blando: viton blanco para cierre hermético

Opciones - sellado del vástago:

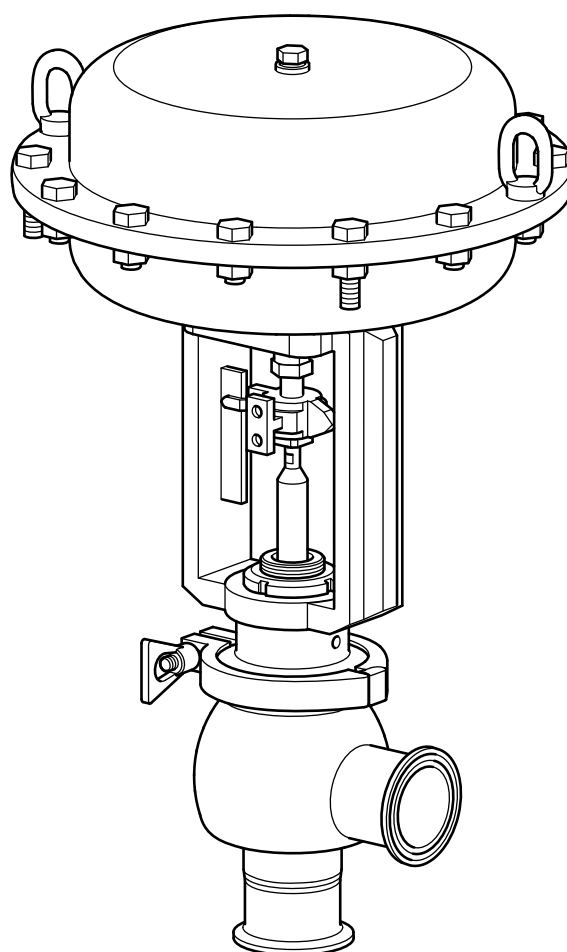
V Viton blanco: aprobado por la USP 26 Clase VI

Las válvulas Steri-trol son compatibles con los siguientes actuadores y posicionadores:

Neumático Series PNS3000, PNS4000, PN9000E y PN9000R

Posicionadores PP5 (neumático) o EP500 (electroneumático)

SP400 y SP500 (electroneumático inteligente)



Para más detalles, consulte la Hoja Técnica del actuador.

Datos técnicos

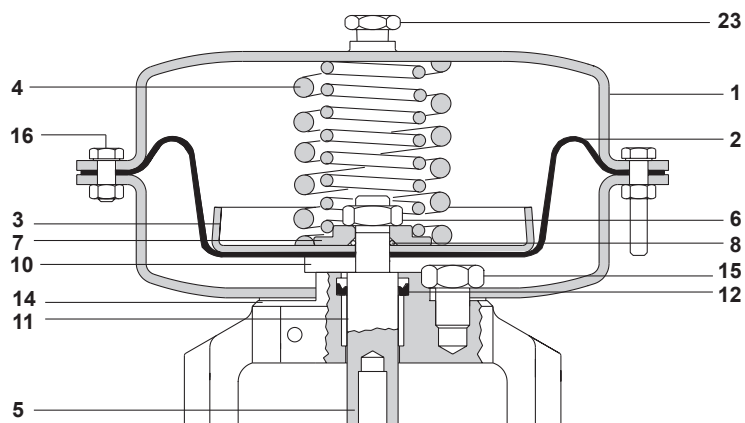
Diseño de obturador	DN15 a DN100	Parabólico
Pérdida	Metal-metal	(0,01% de K_v)
	Asiento blando	IEC 534-4 Clase VI
Rangeabilidad	Equiporcentual	50:1
	Lineal	30:1
Carrera	DN15 a DN50 (½" a 2")	20 mm
	DN65 a DN100 (2½" a 4")	30 mm
Acabado de superficie	Interno (pulido mecánico o electropulido)	< 0,375 µm
	Externo	< 0,6 µm

Tamaños y conexiones

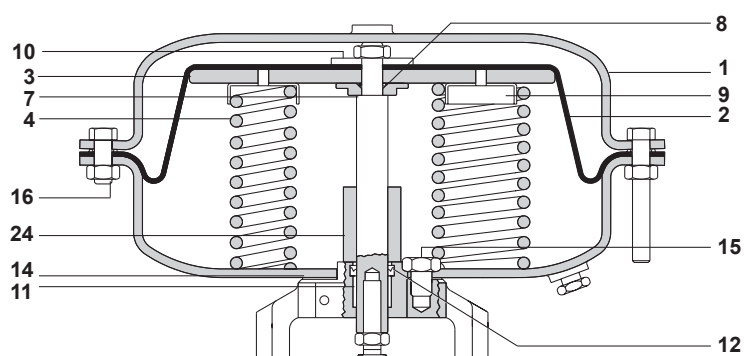
Conexiones	Gama de tamaños
Para soldar butt weld / tube weld, roscadas, bridas y clamp sanitario	DN15, DN20, DN25, DN32, DN40, DN50, DN65, DN80 y DN100 ½", ¾", 1", 1¼", 1½", 2", 2½", 3" y 4"

- Notas:**
- DN15, DN20 y DN32 no están disponibles para determinadas conexiones finales; véase la página 13.
 - Si necesita una conexión de extremo de tubo que no se haya mencionado en este documento, póngase en contacto con la oficina de ventas de Spirax Sarco para que le asesoren y le informen de la disponibilidad.

Materiales



Serie PNS3000



Serie PNS4000

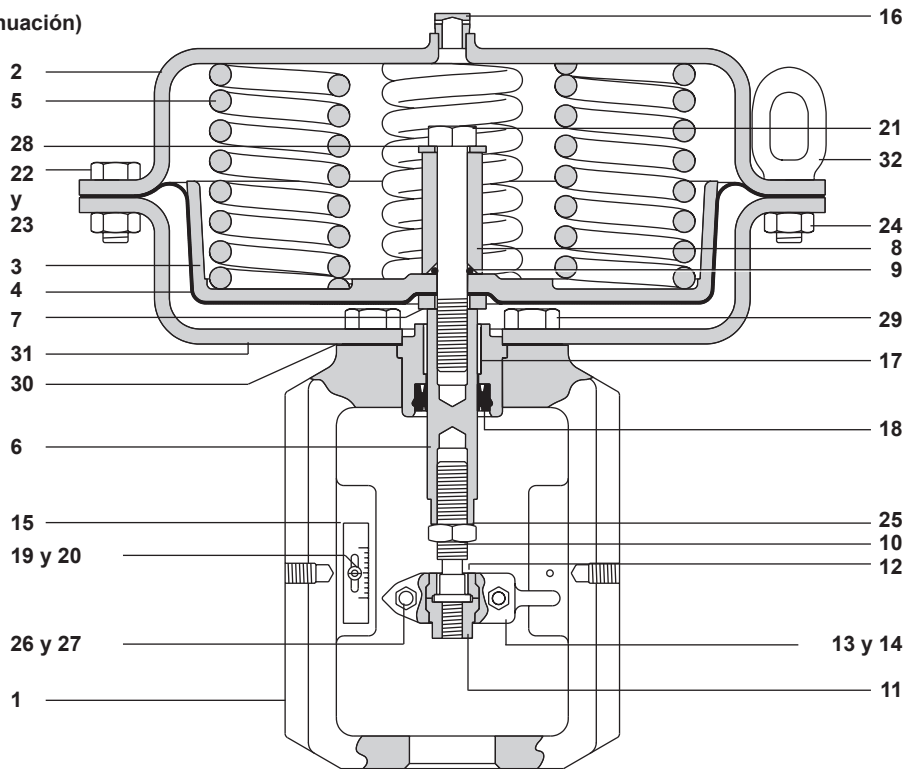
Actuadores serie PNS3000 y PNS4000

N.º Parte	Material	
1	Alojamiento diafragma	Acero inoxidable 304
2	Diafragma	Goma de nitrilo reforzado
3	Plato diafragma	Chapa de acero
4	Resortes	Acero de resorte
5	Vástago	Acero inoxidable
6	Contratuercas	Acero inoxidable
7	Espaciador	Acero cincado
8	Junta tórica ('O' ring)	Goma
9	Guía resorte	Acero cincado
10	Soporte de diafragma	Acero cincado
11	Casquillo	Bronce
12	'V' ring	Goma

N.º Parte	Material	
13	Yugo	Acero inoxidable 304
14	Junta	Fibra sin amianto
15	Tornillos de fijación	Acero inoxidable
16	Tornillos y tuercas alojamiento	Acero inoxidable
17	Adaptador superior	Acero inoxidable
18	Contratuercas	Acero inoxidable
19	Adaptador inferior	Acero inoxidable
20	Conectores	Acero inoxidable
21	Tornillos y tuercas de los conectores	Acero inoxidable
22	Indicador de carrera	Aluminio
23	Tapón (con orificio de venteo)	Latón niquelado
24	Espaciador	Acero cincado

Materiales (continuación)

PN9000



Actuadores de la serie PN 9000

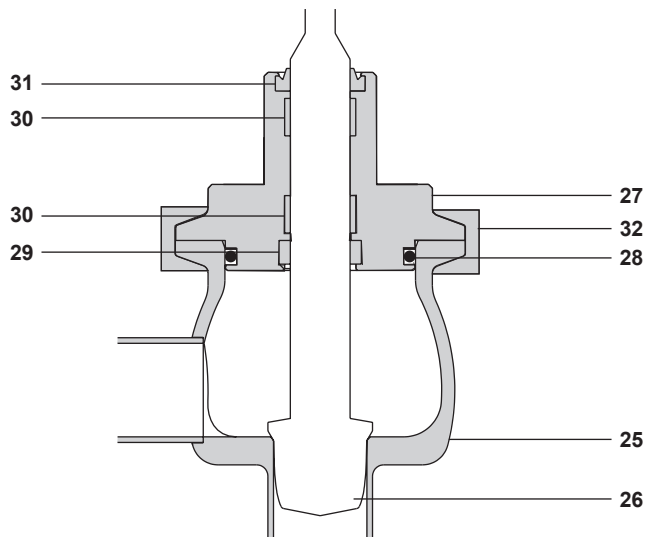
N.º	Parte	Material
1	Yugo	Fundición nodular
2	Alojamiento diafragma superior	Acero al carbono (cromado)
3	Plato diafragma	Aluminio
4	Diafragma	Goma nitrilo reforzada
5	Resorte	Acero de resorte
6	Vástago	Acero inoxidable
7	Arandela	Acero al carbono (cromado)
8	Espaciador	Acero al carbono (cromado)
9	Junta tórica ('O' ring)	Viton
10	Conector	Acero al carbono (cromado)
11	Adaptador	Acero al carbono (cromado)
12	Collar	Acero al carbono (cromado)
13	Acoplamiento delantero	Acero inoxidable
14	Acoplamiento trasero	Acero inoxidable
15	Escala	Acero inoxidable
16	Tapón de venteo	Latón
17	Cojinete	Compuesto de PTFE/acero

N.º	Parte	Material
18	Sello	Poliuretano
19	Tornillo escala indicadora	Acero al carbono (cromado)
20	Tuerca Nyloc	Acero al carbono (cromado)
21	Tornillo	Acero al carbono (cromado) Gr. 8,8
22	Tornillo cabeza hex. (corto)	Acero al carbono (cromado) Gr. 8,8
23	Tornillo cabeza hex. (largo)	Acero al carbono (cromado) Gr. 8,8
24	Tuerca	Acero al carbono (cromado) Gr. 8,8
25	Contratuerca	Acero al carbono (cromado)
26	Tornillo de cabeza hexagonal	Acero al carbono (cromado) Gr. 8,8
27	Tuerca	Acero al carbono (cromado) Gr. 8,8
28	Arandela	Acero al carbono (cromado)
29	Tornillo	Acero al carbono (cromado) Gr. 8,8
30	Junta	Grafito reforzado
31	Alojamiento diafragma inferior	Acero al carbono (cromado)
32	Cáncamo de elevación	Acero fundido

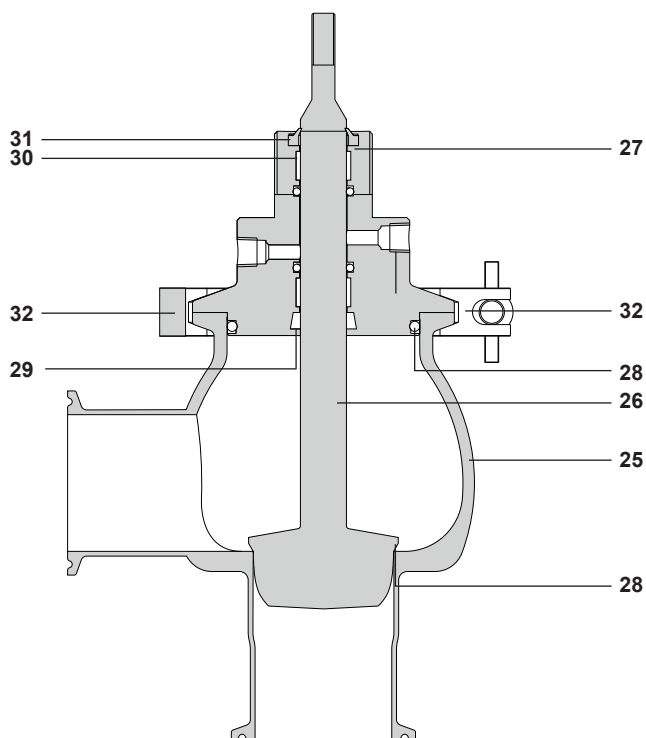
Materiales (continuación)

Válvulas de control SA y SB

N.º	Parte	Material
25	Cuerpo	Acero inoxidable ASTM A479-316L
26	Obturador, vástago y asiento blando	Acero inoxidable ASTM A479-316L Acero inoxidable 316L
27	Tapa	Acero inoxidable ASTM A479-316L
28	Sello del cuerpo	Viton (FKM)
29	Sellado del vástago	Viton (FKM)
30	Casquillos del vástago	PTFE-FC
31	Arandela de cierre	Viton blanco o EPDM
32	Clamp cuerpo	Acero inoxidable 304

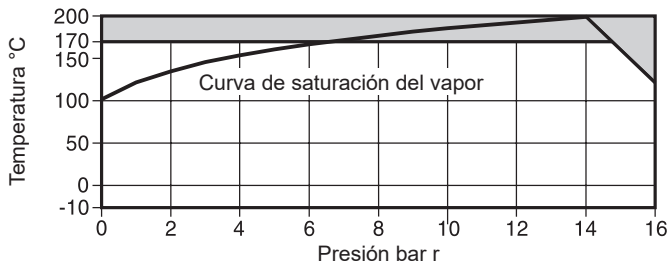


Válvula de control de 2 vías SA



Válvula de control de 2 vías SB con
tapa aséptica esterilizada por vapor
(entregada de serie)

Límites de presión / temperatura



La válvula **no puede** trabajar en esta zona.

Requiere sellos de vástago de **viton (V)** para trabajar en esta zona.

Condiciones de diseño del cuerpo	PN16
Presión máxima de diseño	16 bar r a 120 °C
Temperatura máxima de diseño	200 °C a 14 bar r
Temperatura mínima de diseño	-20 °C
Temperatura máxima de trabajo	Viton (FKM) (V) 170 °C
Temperatura mínima de trabajo	-10 °C
Nota: Para temperaturas inferiores, consultar con Spirax Sarco.	
Máxima presión diferencial	Ver páginas 7 a 9
Diseñada para una presión de prueba hidráulica en frío máxima de:	24 bar r

Valores K_v (modelos SB y SA)

Características de flujo	Tamaño válvula	K_v por tamaño de válvula o reducción de paso								
		DN15	DN20	DN25	DN32	DN40	DN50	DN65	DN80	DN100
		20 mm						30 mm		
Equiporcentual y lineal	Estándar	4	6,3	10	16	25	36	63	100	160
	Reducción 1	-	4	6,3	10	16	25	36	63	100
	Reducción 2	-	-	4	6,3	10	16	25	36	63
	Reducción 3	-	-	-	4	6,3	10	16	25	36

Paso micro-flow para todas las válvulas \leq DN25

Paso de micro-flow	Carrera	20 mm				
	Tamaño de paso	1/8"	3/16"	1/4"	1/4"	3/8"
Característica lineal	K_v	0,4	0,63	1,0	1,6	2,5

Para convertir: $K_v = C_v$ (US) x 0,855 C_v (UK) = C_v (US) x 0,833

Presiones diferenciales máximas de las válvulas de cierre clase IV SB y SA

Actuadores de resorte de extensión PNS3000

Tamaño válvula			DN15	DN20	DN25	DN32	DN40	DN50	DN65	DN80	DN100
K _v			4,0	6,3	10	16	25	36	63	100	160
Carrera mm			20 mm						30 mm		
Actuador	Rango de resorte	Posicionador requerido	Presión diferencial máxima Clase IV (bar)								
PNS3220	0,2 - 1,0	Opcional	8,3	4,1	1,4						
	0,4 - 1,2	Opcional	16,0	14,0	7,1	4,0	2,4				
PNS3320	0,2 - 1,0	Opcional	16,0	16,0	16,0	4,0	2,4				
	0,4 - 1,2	Opcional	16,0	16,0	16,0	11,4	7,6	3,8			
PNS3326	1,0 - 3,0	Sí	16,0	16,0	12,8	16,0	16,0	12,7			
PNS3420	0,2 - 1,0	Opcional	16,0	16,0	16,0	7,7	5,0	2,3			
	0,4 - 1,2	Opcional	16,0	16,0	16,0	16,0	12,8	6,8			
PNS3426	1,0 - 3,0	Sí			16,0	16,0	16,0	16,0			
PNS3430	0,4 - 1,2	Opcional							3,4	2,0	1,2
PNS3436	1,0 - 3,0	Sí							10,7	6,9	4,6

Actuadores de resorte de extensión PN9000

Tamaño válvula			DN15	DN20	DN25	DN32	DN40	DN50	DN65	DN80	DN100
K _v			4,0	6,3	10	16	25	36	63	100	160
Carrera mm			20 mm						30 mm		
Actuador	Rango de resorte	Posicionador requerido	Presión diferencial máxima Clase IV (bar)								
PN9120E	0,4 - 1,2	Opcional	14,0	8,0	4,0	2,0	1,0	-			
PN9126E	1,0 - 2,0	Sí	16,0	16,0	15,0	9,0	6,0	3,0			
PN9123E	2,0 - 4,0	Sí	16,0	16,0	16,0	16,0	15,0	8,0			
PN9220E	0,2 - 1,0	Opcional	16,0	16,0	10,0	6,0	3,0	1,0			
	0,4 - 1,2	Opcional	16,0	16,0	16,0	15,0	10,0	5,0			
PN9226E	1,0 - 2,0	Sí	16,0	16,0	16,0	16,0	16,0	16,0			
PN9223E	2,0 - 4,0	Sí	16,0	16,0	16,0	16,0	16,0	16,0			
PN9320E	0,2 - 1,0	Opcional	16,0	16,0	16,0	14,0	10,0	5,0			
	0,4 - 1,2	Opcional	16,0	16,0	16,0	16,0	16,0	12,0			
PN9330E	0,4 - 1,2	Sí							6,0	4,0	3,0
PN9336E	1,0 - 2,0	Sí							16,0	12,0	8,0
PN9337E	2,5 - 3,5	Sí							16,0	16,0	16,0

Presiones diferenciales máximas de las válvulas de cierre clase IV SB y SA

Actuadores de resorte de extensión PNS4000

Tamaño válvula				DN15	DN20	DN25	DN32	DN40	DN50	DN65	DN80	DN100	
K _v				4,0	6,3	10	16	25	36	63	100	160	
Carrera mm				20 mm						30 mm			
Actuador	Rango de resorte	Posicionador requerido	Presión mínima de aire	Presión diferencial máxima Clase IV (bar)									
PNS4220	0,2 - 1,0	Opcional	1,4	16,0	14,0	7,1	4,0	2,4					
	0,2 - 1,0	Sí	2,0	16,0	16,0	16,0	15,1	10,2	5,3				
	0,2 - 1,0	Sí	3,0	16,0	16,0	16,0	16,0	16,0	12,7				
	0,2 - 1,0	Sí	4,0	16,0	16,0	16,0	16,0	16,0	16,0				
PNS4320	0,2 - 1,0	Opcional	1,4	16,0	16,0	16,0	11,4	7,6	3,8				
	0,2 - 1,0	Sí	2,0	16,0	16,0	16,0	16,0	16,0	12,7				
	0,2 - 1,0	Sí	3,0	16,0	16,0	16,0	16,0	16,0	16,0				
PNS4420	0,2 - 1,0	Opcional	1,4			16,0	16,0	16,0	6,8				
	0,2 - 1,0	Sí	2,0			16,0	16,0	16,0	16,0				
	0,2 - 1,0	Sí	3,0			16,0	16,0	16,0	16,0				
PNS4430	0,2 - 1,0	Opcional	1,4							3,4	2,0	1,2	
	0,2 - 1,0	Sí	2,0							10,7	6,9	4,6	
	0,2 - 1,0	Sí	3,0							16,0	15,0	10,2	
	0,2 - 1,0	Sí	4,0							16,0	16,0	15,8	

Actuadores de resorte de extensión PN9000

Tamaño válvula				DN15	DN20	DN25	DN32	DN40	DN50	DN65	DN80	DN100	
K _v				4,0	6,3	10	16	25	36	63	100	160	
Carrera mm				20 mm						30 mm			
Actuador	Rango de resorte	Posicionador requerido		Presión diferencial máxima Clase IV (bar)									
PN9120R	0,2 - 1,0	Opcional		16,0	16,0	16,0	16,0	16,0	16,0				
	0,4 - 1,2	Opcional		16,0	16,0	16,0	16,0	16,0	16,0				
PN9126R	1,0 - 2,0	Sí		16,0	16,0	16,0	16,0	16,0	16,0				
PN9123R	2,0 - 4,0	Sí		16,0	16,0	16,0	16,0	16,0	8,0				
PN9220R	0,2 - 1,0	Opcional		16,0	16,0	16,0	16,0	16,0	16,0				
	0,4 - 1,2	Opcional		16,0	16,0	16,0	16,0	16,0	16,0				
PN9226R	1,0 - 2,0	Sí		16,0	16,0	16,0	16,0	16,0	16,0				
PN9223R	2,0 - 4,0	Sí		16,0	16,0	16,0	16,0	16,0	16,0				
PN9320R	0,2 - 1,0	Opcional		16,0	16,0	16,0	16,0	16,0	16,0				
	0,4 - 1,2	Opcional		16,0	16,0	16,0	16,0	16,0	16,0				
PN9330R	0,4 - 1,2	Sí								16,0	16,0	16,0	
PN9336R	1,0 - 2,0	Sí								16,0	16,0	16,0	
PN9337R	2,5 - 3,5	Sí								8,0	5,0	3,0	

**Presiones diferenciales máximas de las válvulas SA y SH de cierre de clase VI
(solo con sello de asiento blando)**

Actuadores de resorte de extensión PNS3000

Tamaño válvula			DN15	DN20	DN25	DN32	DN40	DN50	DN65	DN80	DN100									
K _v			4,0	6,3	10	16	25	36	63	100	160									
Carrera mm			20 mm						30 mm											
Actuador	Rango de resorte	Posicionador requerido	Presión diferencial máxima Clase VI (bar)																	
			EPDM	Viton	EPDM	Viton	EPDM	Viton	EPDM	Viton	EPDM	Viton	EPDM	Viton	EPDM	Viton	EPDM	Viton		
PNS3220	0,4 - 1,2	Opcional	12,1	8,4	3,0	2,3	1,3	-	-	-	-									
PNS3320	0,2 - 1,0	Opcional	12,1	8,4	3,0	2,3	1,3	-	-	-	-									
	0,4 - 1,2	Opcional	16,0	16,0	9,1	7,4	5,1	2,3	-	-	-									
PNS3326	1,0 - 3,0	Sí	16,0	16,0	16,0	16,0	16,0	8,4	-	-	-									
PNS3420	0,2 - 1,0	Opcional	16,0	14,9	6,0	4,8	3,2	1,3	-	-	-									
	0,4 - 1,2	Opcional	16,0	16,0	15,1	12,4	8,8	4,4	-	-	-									
PNS3426	1,0 - 3,0	Sí	-	-	16,0	16,0	16,0	13,5	-	-	-									
PNS3430	0,4 - 1,2	Opcional	-	-	-	-	-	-	2,2	1,7	-									
PNS3436	1,0 - 3,0	Sí	-	-	-	-	-	-	7,4	5,9	3,7									

Actuadores de resorte de extensión PN9000

Tamaño válvula			DN15	DN20	DN25	DN32	DN40	DN50	DN65	DN80	DN100									
K _v			4,0	6,3	10	16	25	36	63	100	160									
Carrera mm			20 mm						30 mm											
Actuador	Rango de resorte	Posicionador requerido	Presión diferencial máxima Clase VI (bar)																	
			EPDM	Viton	EPDM	Viton	EPDM	Viton	EPDM	Viton	EPDM	Viton	EPDM	Viton	EPDM	Viton	EPDM	Viton		
PN9120E	0,4 - 1,2	Opcional	7,0	4,0	1,0	1,0	-	-	-	-	-									
PN9126E	1,0 - 2,0	Sí	16,0	16,0	7,0	6,0	4,0	2,0	-	-	-									
PN9123E	2,0 - 4,0	Sí	16,0	16,0	16,0	15,0	10,0	5,0	-	-	-									
PN9220E	0,2 - 1,0	Opcional	16,0	11,0	4,0	3,0	2,0	1,0	-	-	-									
	0,4 - 1,2	Opcional	16,0	16,0	12,0	10,0	7,0	3,0	-	-	-									
PN9226E	1,0 - 2,0	Sí	16,0	16,0	16,0	16,0	16,0	11,0	-	-	-									
PN9223E	2,0 - 4,0	Sí	16,0	16,0	16,0	16,0	16,0	16,0	-	-	-									
PN9320E	0,2 - 1,0	Opcional	16,0	16,0	11,0	9,0	7,0	3,0	-	-	-									
	0,4 - 1,2	Opcional	16,0	16,0	16,0	16,0	15,0	8,0	-	-	-									
PN9330E	0,4 - 1,2	Sí	-	-	-	-	-	-	4,0	3,0	2,0									
PN9336E	1,0 - 2,0	Sí	-	-	-	-	-	-	13,0	10,0	6,0									
PN9337E	2,5 - 3,5	Sí	-	-	-	-	-	-	16,0	16,0	16,0									

Presiones diferenciales máximas de las válvulas SA y SH de cierre de clase VI (solo con sello de asiento blando)

Actuadores de resorte de retracción PNS4000

Tamaño válvula			DN15	DN20	DN25	DN32	DN40	DN50	DN65	DN80	DN100										
K _v			4,0	6,3	10	16	25	36	63	100	160										
Carrera mm			20 mm						30 mm												
Actuador	Rango de resorte	Posicionador requerido	Presión mínima de aire	Presión diferencial máxima Clase VI (bar)																	
				EPDM	Viton	EPDM	Viton	EPDM	Viton	EPDM	Viton	EPDM	Viton	EPDM	Viton	EPDM	Viton	EPDM	Viton		
PNS4220	0,2 - 1,0	Opcional	1,4	12,1	8,4	3,0	2,3	1,3	-	-	-	-									
	0,2 - 1,0	Sí	2,0	16,0	16,0	12,1	9,9	6,9	3,3	-	-	-									
	0,2 - 1,0	Sí	3,0	16,0	16,0	16,0	16,0	16,0	8,4	-	-	-									
	0,2 - 1,0	Sí	4,0	16,0	16,0	16,0	16,0	16,0	13,5	-	-	-									
PNS4320	0,2 - 1,0	Opcional	1,4	16,0	16,0	9,1	7,4	5,1	2,3	-	-	-									
	0,2 - 1,0	Sí	2,0	16,0	16,0	16,0	16,0	16,0	8,4	-	-	-									
	0,2 - 1,0	Sí	3,0	16,0	16,0	16,0	16,0	16,0	16,0	-	-	-									
PNS4420	0,2 - 1,0	Opcional	1,4	-	-	15,1	12,4	8,8	4,4	-	-	-									
	0,2 - 1,0	Sí	2,0	-	-	16,0	16,0	16,0	13,5	-	-	-									
	0,2 - 1,0	Sí	3,0	-	-	16,0	16,0	16,0	16,0	-	-	-									
PNS4430	0,2 - 1,0	Opcional	1,4	-	-	-	-	-	-	2,2	1,7	-									
	0,2 - 1,0	Sí	2,0	-	-	-	-	-	-	7,4	5,9	3,7									
	0,2 - 1,0	Sí	3,0	-	-	-	-	-	-	16,0	13,1	8,4									
	0,2 - 1,0	Sí	4,0	-	-	-	-	-	-	16,0	16,0	13,1									

Actuadores de resorte de retracción PN9000

Tamaño válvula			DN15	DN20	DN25	DN32	DN40	DN50	DN65	DN80	DN100									
K _v			4,0	6,3	10	16	25	36	63	100	160									
Carrera mm			20 mm						30 mm											
Actuador	Rango de resorte	Posicionador requerido	Presión diferencial máxima Clase VI (bar)																	
			EPDM	Viton	EPDM	Viton	EPDM	Viton	EPDM	Viton	EPDM	Viton	EPDM	Viton	EPDM	Viton	EPDM	Viton		
PN9120R	0,2 - 1,0	Opcional	16,0	16,0	16,0	16,0	16,0	16,0	-	-	-									
	0,4 - 1,2	Opcional	16,0	16,0	16,0	16,0	16,0	15,0	-	-	-									
PN9126R	1,0 - 2,0	Sí	16,0	16,0	16,0	16,0	16,0	12,0	-	-	-									
PN9123R	2,0 - 4,0	Sí	16,0	16,0	16,0	16,0	16,0	5,0	-	-	-									
PN9220R	0,2 - 1,0	Opcional	16,0	16,0	16,0	16,0	16,0	16,0	-	-	-									
	0,4 - 1,2	Opcional	16,0	16,0	16,0	16,0	16,0	16,0	-	-	-									
PN9226R	1,0 - 2,0	Sí	16,0	16,0	16,0	16,0	16,0	16,0	-	-	-									
PN9223R	2,0 - 4,0	Sí	16,0	16,0	16,0	16,0	16,0	16,0	-	-	-									
PN9320R	0,2 - 1,0	Opcional	16,0	16,0	16,0	16,0	16,0	16,0	-	-	-									
	0,4 - 1,2	Opcional	16,0	16,0	16,0	16,0	16,0	16,0	-	-	-									
PN9330R	0,4 - 1,2	Sí	-	-	-	-	-	-	16,0	16,0	16,0									
PN9336R	1,0 - 2,0	Sí	-	-	-	-	-	-	16,0	16,0	14,0									
PN9337R	2,5 - 3,5	Sí	-	-	-	-	-	-	6,0	4,0	3,0									

Dimensiones de la válvula (aproximadas en mm)

Tamaño válvula	Conexión y dimensiones					
	Extremo de tubo		Roscado	Clamp sanitario	Dimensiones comunes a todas las conexiones	
	A	B	A y B	A y B	C	D
DN15	70	24	-	42,0	64	43
DN20	70	26	-	44,0	64	43
DN25	70	40	55	60,3	73	57
DN32	70	43	66	64,5	75	57
DN40	70	49	70	69,9	80	57
DN50	85	54	82	88,9	91	65
DN65	105	68	105	88,9	95	85
DN80	105	83	110	95,3	121	85
DN100	130	96	150	114,3	133	97

Pesos de las válvulas (kg)

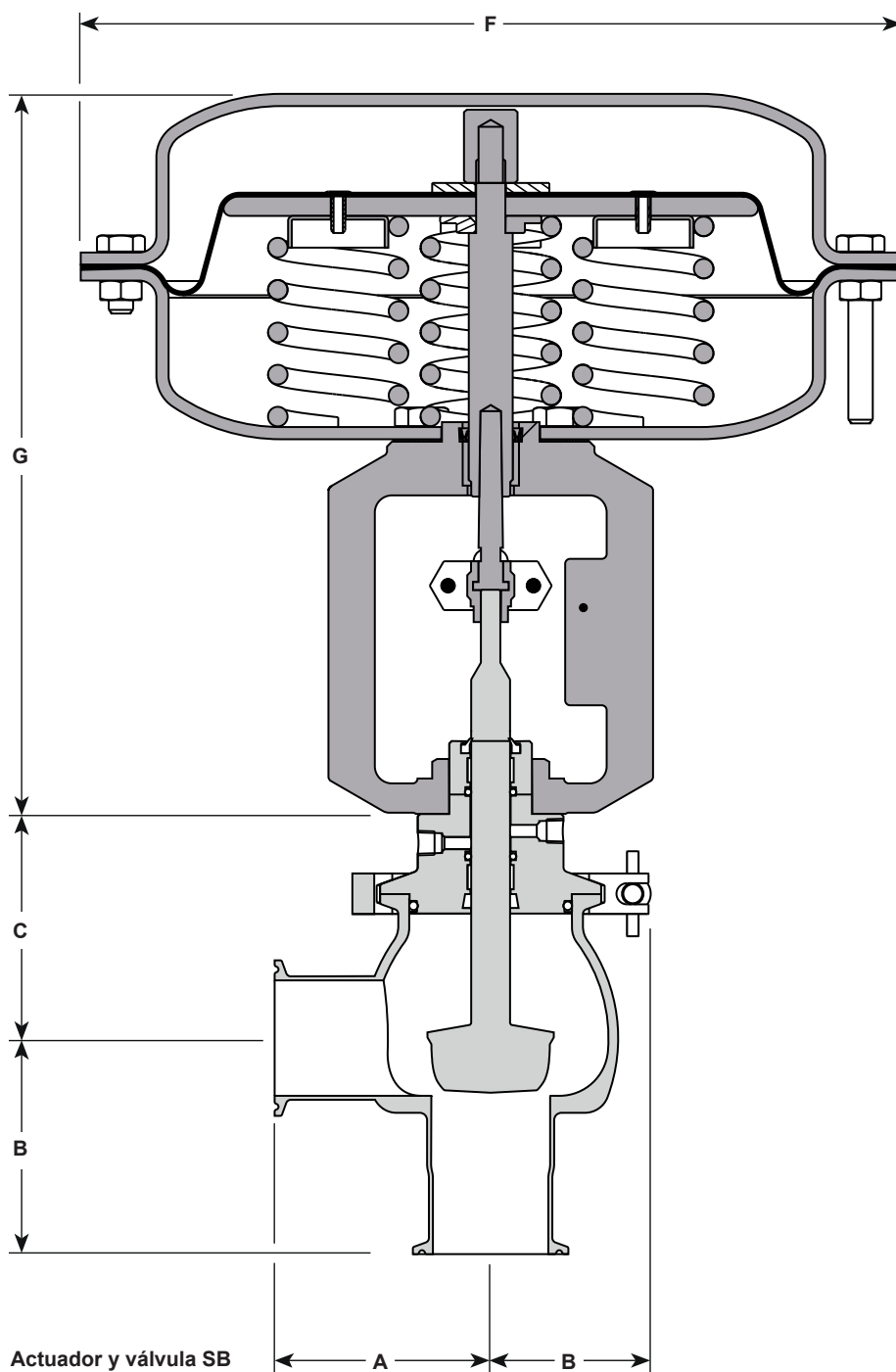
Tamaño válvula	Modelo SB, SA	
	Clamp sanitario y roscada	Extremo de tubo
DN15	1,5	1,0
DN20	1,5	1,0
DN25	2,5	2,0
DN32	3,0	2,0
DN40	3,0	2,5
DN50	4,0	3,0
DN65	6,5	5,5
DN80	8,0	7,0
DN100	11,0	10,0

Dimensiones y peso del actuador (aproximados) en mm y kg

Tipo de actuador	F	G	Peso
Series PNS3200 y PNS4200	209	240	7,2
Series PNS3300 y PNS4300	285	264	11,2
Series PNS3420 y PNS4420	336	263	20,0
Series PNS3430 y PNS4430	336	328	20,0
Serie PNS3530	405	367	22,6
Serie PNS3630	465	400	38,0

Dimensiones / pesos (aproximados) en mm y kg

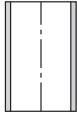

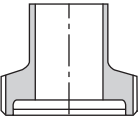
Gama de actuadores	F	G	Peso
PN9100E y variantes	275	170	6
PN9100R y variantes	275	170	6
PN9200E y variantes	300	300	17
PN9200R y variantes	300	300	17
PN9320E y variantes	325	390	27
PN9320R y variantes	325	390	27
PN9330E y variantes	335	390	27
PN9330R y variantes	335	390	27



Códigos de conexiones

Los códigos especificados a continuación representan una pequeña selección de las conexiones disponibles. Si no se especifica la conexión requerida contacte con Spirax Sarco.

Nota: todos los tamaños están disponibles para cada conexión/especificación, a menos que se indique lo contrario.

Conexión		Especificación	Código
Para soldar Butt weld y Tube weld		DIN 11850 (serie 2)	OO
		ASME BPE (No disponible para el tamaño DN32)	OD
Clamp sanitario		ASME BPE (Tri-clamp ®) (No disponible para el tamaño DN32)	AO
Rosca aséptica (instalada en el tubo)		DIN 11864 T1 Forma A	GS
		DIN 11864 TI Forma B	GT
		DIN 11887 (11851)	GU
		SMS 1146 (No disponible para los tamaños DN15 y DN20)	GV

Cómo hacer un pedido

Cómo encargar una válvula de control

Tamaño válvula	DN15, DN20, DN25, DN32, DN40, DN50, DN65, DN80 y DN100	DN15
	Nota: DN15, DN20 y DN32 no están disponibles para determinadas conexiones finales; véase la página 13.	
Serie de válvula	SB = Paso en ángulo, dos vías con tapa aséptica esterilizada por vapor SA = Paso en ángulo, dos vías	SB
Característica de la válvula	E = Equiporcentual L = Lineal	E
Material del cuerpo	6 = Acero inoxidable 316L	6
Conexión estándar	A especificar; ver página 13	OO
Opciones de cierre	S = Acero inoxidable	S
Opciones de sellado del vástago y el cuerpo	V = Vitón blanco (aprobado por la FDA y USP 26 Clase VI)	V
Acabado superficial interno	0 = Pulido mecánico estándar de 0,375 µm (ASME BPE SFV4)	0
K_v	A especificar	4

Encargar un actuador neumático PNS, PN o PNP

Tipo	Actuador neumático PNS	PNS = Acero inoxidable neumático	PN		
	Actuador neumático PN o PNP	PN = Neumático recubierto de epoxi PNP = Niquelado químico neumático (ENP)			
Series y acción	Actuador neumático PNS	3 = 3000 multirresorte (resorte de extensión) 4 = 4000 multirresorte (resorte de retracción)	3		
	Actuador neumático PN o PNP	9 = Serie 9000			
Área del diafragma	Actuador neumático PNS	2 = 310 cm ² 3 = 490 cm ² 4 = 710 cm ²	1		
		Actuador neumático PN o PNP		1 = 100 cm ² 2 = 340 cm ² 3 = 670 cm ²	
	Carrera	Actuador neumático PNS		2 = 20mm 3 = 30mm	2
		Actuador neumático PN o PNP		2 = 20mm 3 = 30mm	
Rango de resorte	Actuador neumático PNS	0 = De 0,2 a 1,0 bar (de 0,4 a 1,2 bar) 6 = 1,0 – 3,0 bar	0		
		Actuador neumático PN o PNP		0 = De 0,2 a 1,0 bar (de 0,4 a 1,2 bar) 3 = 2,0 – 4,0 bar 6 = 1,0 – 2,0 bar 7 = 2,5 – 3,5 bar	
	Carrera			E = Resorte de extensión R = Resorte de retracción	E

Ejemplo de pedido:

1 Spirax Sarco Steri-trol modelo DN15 SBE6OOSV04 y 1 actuador neumático modelo PNS3320. Con un rango del resorte de 0,4 a 1,2 bar.

Recambios

Los recambios disponibles se identifican con las referencias que se indican a continuación. Al encargar las piezas de repuesto, especifique siempre el modelo de actuador o de válvula (que figura en la placa de datos) y el nombre de la pieza, tal como se describe a continuación.

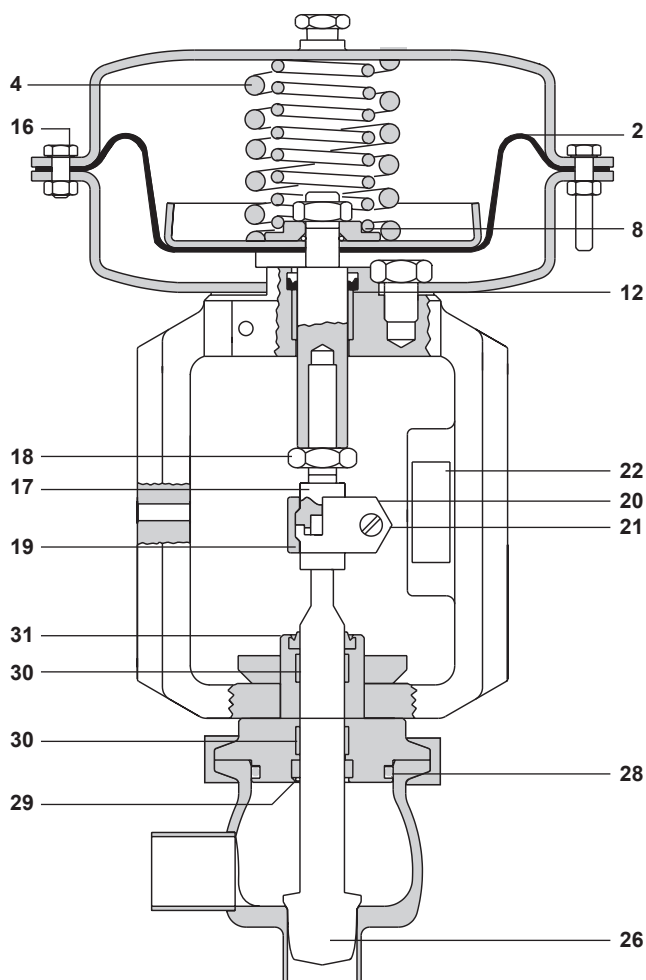
Recambios disponibles para las válvulas de control SA y SB y los actuadores de las series PNS3000 y PNS4000

Descripción		Referencia	
Actuador	Sellado vástago ('O' ring y 'V' ring)	8 y 12	
	Kit diafragma (diafragma, 'O' ring y 'V' ring)	2, 8 y 12	
	Indicador de carrera	22	
	Kit de resortes (juego de resortes, incluido 3 tornillos largos de cabeza hexagonal y tuercas en determinado rango de resorte)	4 y 16	
	Kit de conexión (tuerca de seguridad, conectores del adaptador superior, tornillos y tuercas)	17, 18, 19, 20 y 21	
Válvula	Juego de sellos de vástago de válvula (excluyendo el sello de la tapa)		29, 30 y 31
	Sello de la tapa Viton (paquete de 3)		28
	Tapón y vástago (Equiporcentual o lineal)		26
	Modelos SA y SB		

Cómo pedir repuestos. Ejemplo:

1 juego de sellos de vástago para la válvula de control de dos vías Steri-trol DN15 SBE6OOSV04.

1 juego de sellos de vástago para el actuador neumático tipo PNS3320 con un rango de resorte de 0,4 a 1,2 bar.



Actuador y válvula SA

Nota: para los recambios del actuador PN9000, consulte TI-P357-30