

## SRV66

### Válvula reductora de presión sanitaria

#### Descripción

La SRV66 es una válvula reductora de presión sanitaria angular con autodrenaje de construcción en acero inoxidable 316 para usar con vapor, agua y gases industriales inertes. Está disponible con conexiones compatibles con mordazas, no requiere una línea externa de detección de presión y tiene capacidad CIP y SIP.

Las aplicaciones típicas pueden ser: Alimentación de vapor limpio, gas y líquidos a bioreactores, centrifugas, liofilizadores, esterilizadores, autoclaves, tanques de procesos, humidificadores y equipos culinarios.

#### Estanqueidad de la válvula

Estanqueidad de acuerdo con VDI / VDE guideline 2174 (rango fuga < 0,5% del valor  $K_{vs}$ ).

#### Acabado de superficie estándar y limpieza

Partes internas húmedas - Ra < 3,2  $\mu\text{m}$  limpiado con ultrasonidos.

#### Opciones disponibles previo pedido con un coste adicional:

<b>Modelo pulido</b>	Para usos alimentarios, farmacéuticos y superlimpios con rugosidad superficial: Ra $\leq$ 0,25, 0,4 o 0,8 $\mu\text{m}$ A351 CF8
<b>Viton (FPM)</b>	Asiento blando de elastómero
	Asépticas
	Mordaza ASME BPE
<b>Conexiones especiales</b>	Bridas ASME o JIS
	DIN32676 A y B abrazaderas
	Rosca NPT
	Casquillos soldadura

**Nota:** Otras conexiones / construcciones disponibles a solicitud

#### Sin aceite y sin grasa

#### Material de la membrana aprobado por la FDA

#### Opciones de certificación

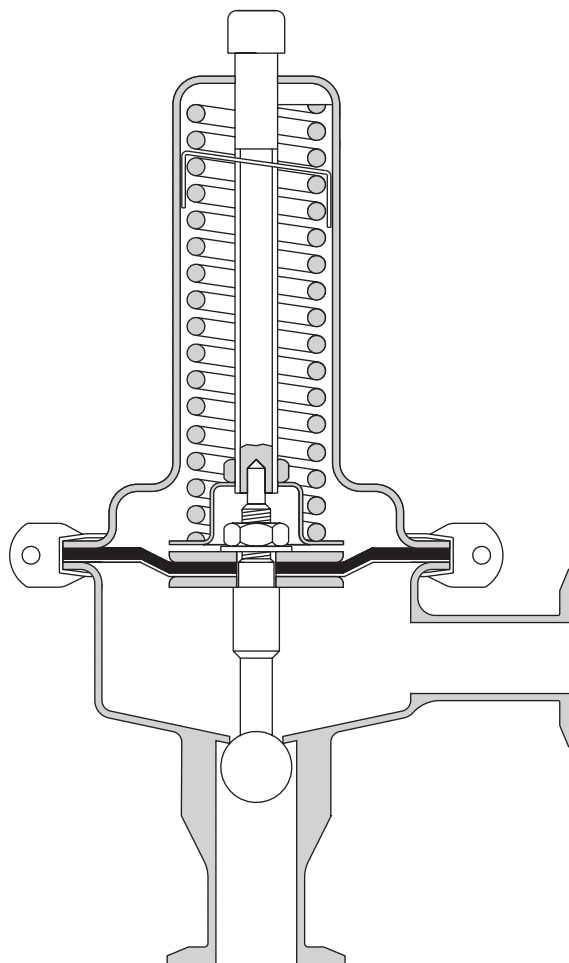
Las siguientes opciones están disponibles con coste adicional:

- EN10204 3.1 Paquete de documentación
- Aprobación de la FDA para piezas húmedas
- Aprobación USP clase VI para piezas húmedas
- Certificado de rugosidad de superficie para piezas húmedas
- Confirmación de que las piezas de este producto solo contienen derivados no procedentes de animales

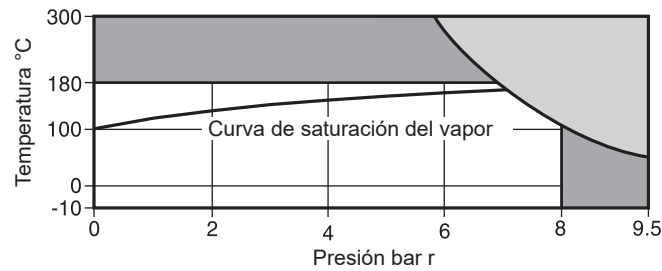
**Nota:** Los certificados/requerimientos de inspección deben solicitarse con el pedido.

#### Tamaños y conexiones

DN15, DN20, DN25, DN32, DN40 y DN50



## Límites de presión / temperatura



El producto **no debe** utilizarse en esta zona.

La válvula no debería trabajar en esta zona ya que pueden producir daños en las partes internas.

Condiciones de diseño del cuerpo	Entrada	PN10
	Salida	ver 'Rango de ajuste de la presión' más abajo
Presión máxima de diseño	9,5 bar a 50 °C	
Temperatura máxima de diseño	300 °C a 5,8 bar	
Temperatura mínima de diseño	-10 °C	
Temperatura máxima de trabajo	180 °C	
Presión máxima de trabajo (entrada)	8 bar r	
Temperatura mínima de trabajo	-10 °C	
Prueba hidráulica:	15,2 bar r	

## Límites de presión / temperatura

Tamaño	DN15 - DN50		
Rango entrada/salida	PN10/PN2.5	PN10/PN6	PN10/PN10
Rango de resorte	0,3 - 1,1 bar r	0,8 - 2,5 bar r	1,0 - 5,0 bar r

Máxima presión de salida permitida = 1,5 veces la presión de consigna

## Valores $K_v$

Para un control más preciso (especialmente en caso de grandes variaciones de carga), utilice los valores de  $K_v$  indicados con una desviación del 20 %. Para el dimensionado de las válvulas de seguridad, utilice los valores máximos de  $K_v$ .

Tamaño válvula	DN15	DN20	DN25	DN32	DN40	DN50
$K_v$ con una desviación del 20 %	2,0	3,0	3,5	4,0	4,5	5,2
$K_v$ máximo	2,6	3,9	4,6	5,2	5,9	6,8

## Dimensionado

El  $K_V$  necesario puede calcularse con las siguientes fórmulas:

Donde:

$\dot{m}_s$  = Caudal de vapor (kg/h)

$\dot{V}$  = Caudal de volumétrico ( $m^3/s$ )

$\dot{V}_g$  = Caudal de gas en condiciones estándar: 0 °C a 1.013 bar a ( $m^3/h$ )

$P_1$  = Presión aguas arriba (bar absoluto)

$P_2$  = Presión aguas abajo (bar absoluto)

$\chi$  =  $\frac{P_1 - P_2}{P_1}$  (factor de caída de presión)

S = Gravedad específica

T = Temperatura media absoluta del gas (Kelvin = °C + 273)

---

Caída de presión crítica:  $P_2 \leq 0,58 P_1$

$$K_V = \frac{\dot{m}_s}{12 P_1}$$

**Vapor**

---

Caída de presión no crítica:  $P_2 \geq 0,58 P_1$

$$K_V = \frac{\dot{m}_s}{12 P_1 \sqrt{1 - 5,67 (0,42 - \chi)^2}}$$

**Gas**

---

$$K_V = \frac{\dot{V}_g}{287} \sqrt{\frac{ST}{(P_1 - P_2)(P_1 + P_2)}}$$

**Líquido**

---

$$K_V = \dot{V} \sqrt{\frac{S}{P_1 - P_2}}$$

---

### Calcular el $K_V$ y seleccionar una válvula adecuada

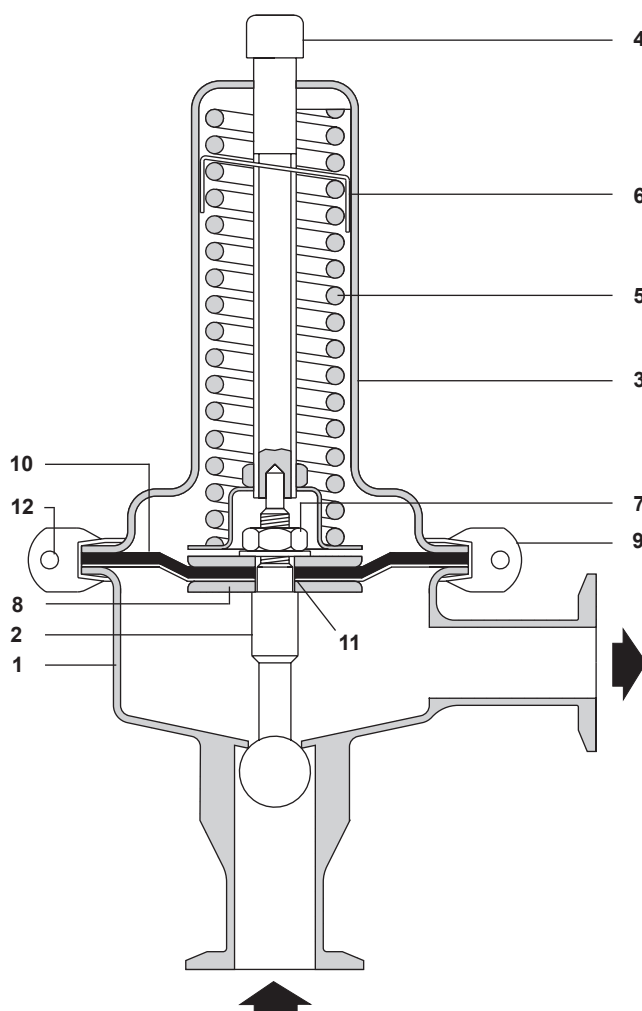
Utilizando el caudal máximo y la presión diferencial más pequeña ( $P_1 - P_2$ ), calcule el  $K_V$  necesario con una de las fórmulas de arriba. Seleccione un  $K_V$  de válvula que sea un 30 % mayor que el  $K_V$  calculado. Lo ideal es que el rango de trabajo óptimo de la válvula seleccionada se sitúe en el rango de 10 a 70 % de su  $K_V$ .

### Velocidades de los fluidos recomendadas

<b>Vapor</b>	Saturado	De 10 a 40 m/s
	Recalentado	De 15 a 60 m/s
<b>Gas</b>	Hasta 2 bar r	De 2 a 10 m/s
	por encima de 2 bar r	De 5 a 40 m/s
<b>Líquidos</b>		De 1 a 5 m/s

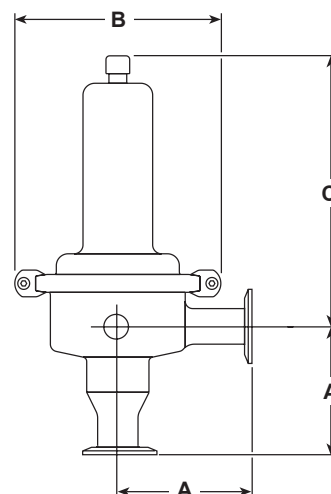
## Materiales

N.º	Pieza	Material	
1	Cuerpo (asiento integral)	Acero inoxidable	1,4404 (316L)
2	Válvula principal	Acero inoxidable	1,4404 (316L)
3	Alojamiento resorte	Acero inoxidable	1,4404 (316L)
4	Tornillo de ajuste	Acero inoxidable	BS 6105 A4 70
5	Resorte	Acero inoxidable	1,4301 (304)
6	Plato resorte	Acero inoxidable	1,4301 (304)
7	Tuerca de diafragma	Acero inoxidable	BS 6105 A4 70
8	Plato diafragma	Acero inoxidable	1,4404 (316L)
9	Mordaza de banda en "V"	Acero inoxidable	1,4404 (316L)
10	Diafragma	FPM (Viton)/ PTFE	
11	Junta tórica ('O' ring)	PTFE	
12	Tornillo de mordaza de banda en "V"	Acero inoxidable	BS 6105 A4 70



## Dimensiones / pesos (aproximados) en mm y kg

Rango de presión	Tamaño	A	B	C	Peso
De 1,0 a 5,0 bar y 08. a 2,5 bar	DN15 - DN25	90	138	200	2,0
	DN32 - DN40	120	138	200	2,5
	DN50	120	138	200	3,0
0,3 – 1,1 bar	DN15 - DN25	120	200	200	3,0
	DN32 - DN40	120	200	200	3,5
	DN50	120	200	200	4,0



## Seguridad, instalación y mantenimiento

Para más información de seguridad, instalación y mantenimiento, ver las instrucciones que acompañan al equipo (IM-P186-09).

### Nota de instalación:

La SRV66 se deberá instalar siempre con la entrada en vertical y el alojamiento del resorte directamente encima de la válvula.

## Ejemplo de cómo hacer un pedido

1 válvula sanitaria reductora de presión de acción directa Spirax Sarco DN25 SRV66 con un rango de presión de 1 – 5 bar r, clasificación PN10/PN6, diafragma FPM y conexiones compatibles con mordaza sanitaria ISO 2852.

## Recambios

Las piezas de recambio disponibles están indicadas a continuación. Ninguna otra pieza se suministra como recambio.

### Recambios disponibles

Diafragma y 'O' ring

10, 11

### Cómo pedir repuestos

Pida siempre los repuestos utilizando la descripción que figura en la columna "Repuestos disponibles" e indique el tamaño, el modelo y el rango de presión.

**Ejemplo:** 1 Diafragma y 'O' ring para una válvula reductora de presión de acción directa Spirax Sarco DN25 SRV66 que tiene un rango de presión de 1 a 5 bar, clasificación PN10/PN6 y diafragma de FPM.

