



Cert. No. LRQ 0963008

ISO 9001

# spirax sarco

TI-P402-42

AB Issue 3

## Válvula de purga secuencial SPV

- Asiento especial para cierre hermético
- Placa indicadora de posición
- Reemplaza válvulas individuales aumentando la seguridad

### Descripción

La válvula de purga secuencial Spirax Sarco se monta normalmente en la Cámara sonda tipo C2.

Permite el control diario (o cuando sea preciso) del sistema de alarma de nivel mínimo y la purga a través de la cámara sonda del agua y vapor de acuerdo con la Norma de Seguridad Nota PM5.

La válvula abre las conexiones separadamente del drenaje y en secuencia la purga para prevenir la acumulación de depósitos.

Cuando la conexión del vapor está abierta al drenaje, la cámara está vacía de agua, lo que simula una alarma de nivel bajo de agua.

El diseño asegura que sea imposible permitir a la válvula en posición equivocada ya que la conexión de drenaje está abierta mientras la conexión de agua o vapor está cerrada.

Un placa indicadora debajo del volante indica la posición.

Se dispone de dos versiones:

Cuerpo de hierro fundido, SPV1, o cuerpo de bronce, SPV3.

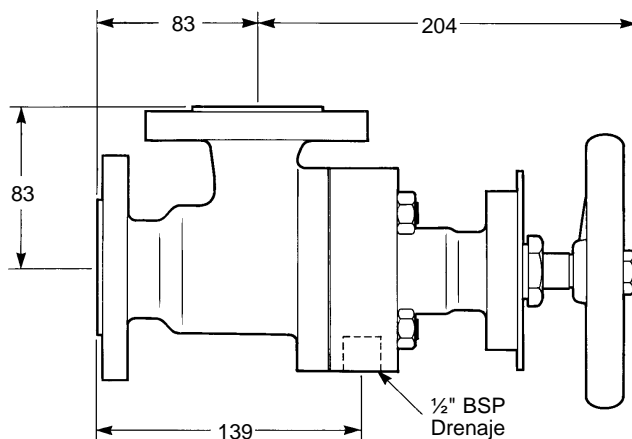
### Condiciones límite

	SPV1 PN16	SPV3 PN40	SPV3 Tabla 'H'
Presión máxima caldera	13 bar r	25 bar r	25 bar r
Prueba hidráulica	24 bar r	60 bar r	51 bar r

### Materiales

SPV 1 cuerpo y tapa	Hierro fundido	BS1452 Gr. 220 (min)
SPV 3 cuerpo y tapa	Bronce	BS EN1982 cc491K

### Dimensiones (aproximadas) en milímetros

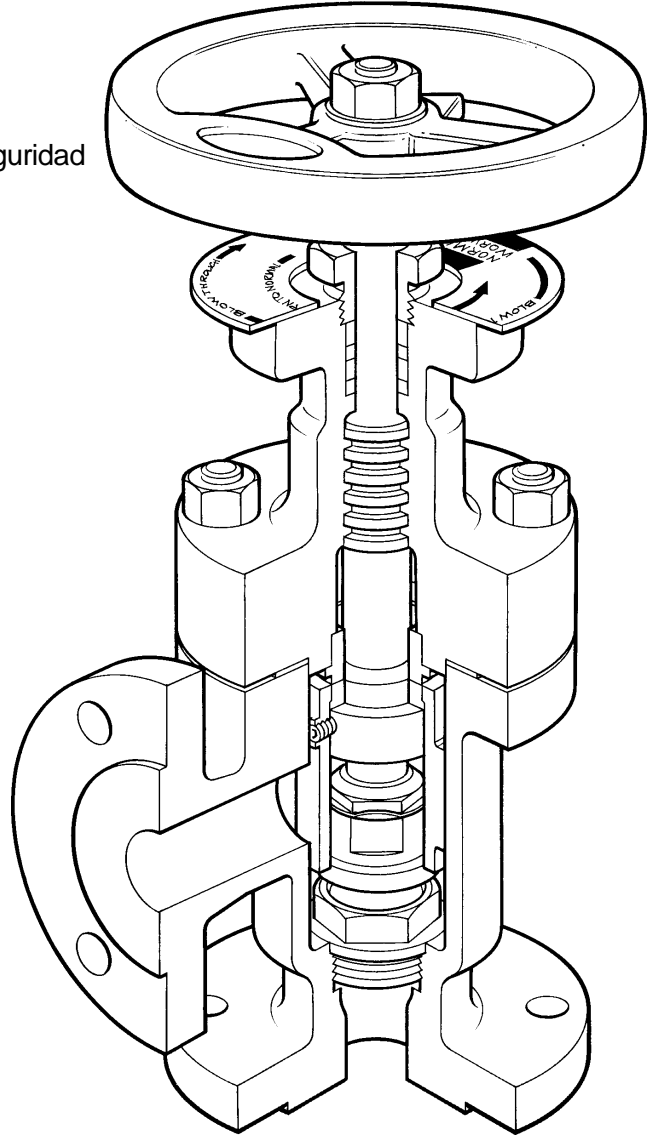


### Tamaños y conexiones

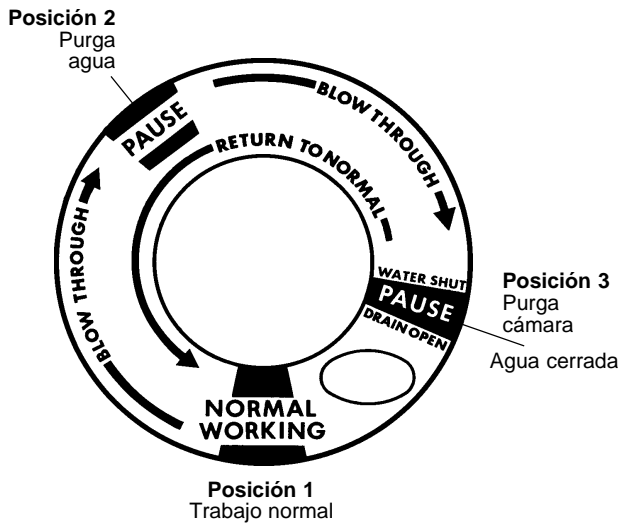
SPV 1	DN25 Bridas	BS 4504 PN16
SPV 3	DN25 Bridas	BS 4504 PN40
		BS 10 Tabla H

### Pesos

SPV 1	9kg
SPV 3	10kg



## Vista de la placa indicadora



## Funcionamiento de la secuencia

Con el volante girado totalmente en sentido contrario a las agujas del reloj la válvula está en posición TRABAJO NORMAL y cerrada la conexión de drenaje.

Lentamente girar el volante en el sentido de las agujas hasta la primera posición PAUSA.

La conexión a la cámara está cerrada, la conexión al drenaje abierta y la conexión de agua purgando.

Esperar de 5 a 8 segundos.

Girar lentamente el volante hasta el final de la placa.

La conexión del agua está cerrada, el drenaje permanece abierto y la conexión de vapor purgando.

Esperar de 5 a 8 segundos. El nivel de alarma bajo aparecerá.

Girar el volante a la posición TRABAJO NORMAL para cerrar.

### Como pasar pedido

**Ejemplo:** 1- Válvula de purga secuencial Spirax Sarco SPV 3 de DN25, bridas BS4504, PN40.

## Secuencia de la válvula

