

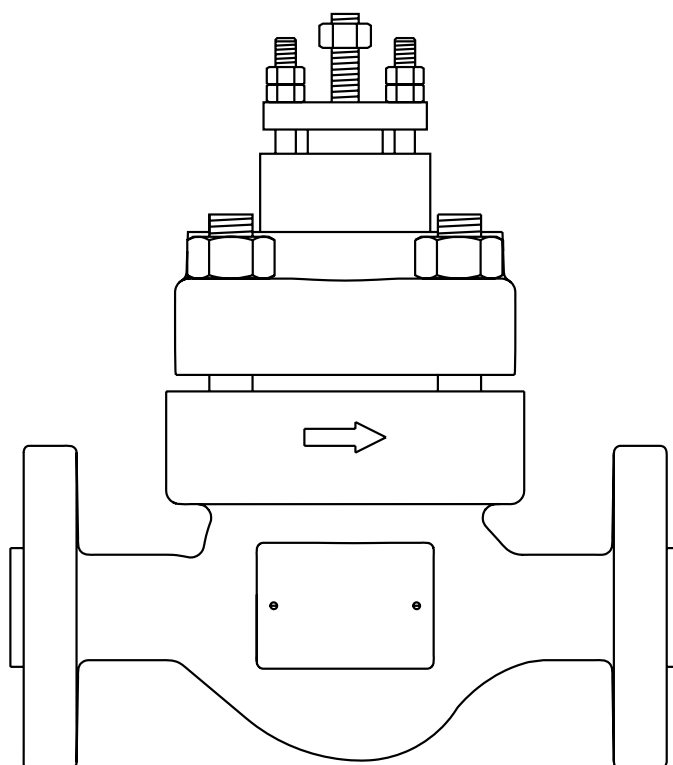


Válvulas de control de dos vías Spira-trol™

Serie JE, JF y JL DN15 a DN200 estándar EN y Serie JEA, JFA y JLA 1/2" a 8" estándar ASME

Descripción

La gama de válvulas Spira-trol™ consiste en válvulas de globo dos vías con asiento pinzado por jaula de acuerdo con la especificación EN y ASME. Están disponibles con el cuerpo en tres materiales y tamaños desde DN15 a DN200 (1/2" a 8"). Usadas con un actuador lineal neumático o eléctrico proporcionan un control modulante o todo/nada.



Tamaños y conexiones

Estándar	EN	JE, JF y JL	DN15, DN20, DN25, DN32, DN40, DN50, DN65, DN80, DN100, DN125, DN150 y DN200
	ASME	JEA, JFA y JLA	1/2", 3/4", 1", 1 1/4", 1 1/2", 2", 2 1/2", 3", 4", 5", 6" y 8"
Bridas	EN	Estándar	EN 1092 PN63 y PN100
	ASME	Estándar	ASME B16.5 Clase 600, B22-20 JIS / KS 30 y JIS / KS 40
Para soldar Butt weld			ASME B16.25 Schedule 40 y Schedule 80
Para soldar Socket weld			ASME B 16.11
Tipo de caras bridas		Estándar	Con resalte Otras: Disponibles bajo pedido con resalte estándar
Distancia entre bridas según	EN	Estándar	EN 558 Serie 2.
	ASME	Estándar	ISA-S75-03.

Opciones - Característica de la válvula Spira-trol™:

JE	Equiporcentual (E) - Adecuada para la mayoría de aplicaciones de control modulante y proporciona un buen control con caudales bajos.
JF	Apertura rápida (F) - Exclusivamente para aplicaciones todo/nada.
JL	Lineal (L) - Principalmente para el control de flujo de líquidos cuando las presiones diferenciales se mantienen constantes.

Nota importante: En todo este documento se hace referencia a la válvula de control estándar JE. A excepción del tipo de cierre las válvulas de control JE, JF y JL son prácticamente idénticas.

Opciones de la válvula Spira-trol™:

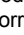
Sellado del vástago	Sellos de PTFE	Estándar
	Empaquetadura de grafito	Aplicaciones de alta temperatura
Cierre	Metal-metal	Acero inoxidable 431 - estándar
		Acero inoxidable 316L
	Asiento blando	Hasta 200°C - PTFE para estanqueidad Clase VI
Hasta 250°C - PEEK para estanqueidad Clase VI		
	Endurecido	Acero inoxidable 316L con aportación de Estellita 6 para aplicaciones más arduas
Tapa	Tapa estándar	
	Tapa extendida	para aplicaciones de frío/calor o con mucho calorifugado
Internos	Estándar	
	Jaula de bajo ruido	

Las válvulas de control de dos vías Spira-trol™ son compatibles con los siguientes actuadores y posicionadores:

Eléctrico	EL3500, AEL5 y AEL6
Neumático	PN9000, TN2000 y PN1000
	PP5 (neumático) o EP5 (electroneumático)
Posicionadores	ISP5 (electroneumático intrínsecamente seguro)
	SP200is, SP400 y SP500 (smart electroneumático)
	SP300 (comunicaciones digitales)

Para más detalles ver Hojas Técnicas pertinentes.

Normativas

Diseñado de acuerdo con EN 60534. Este producto cumple totalmente con los requisitos de la Directiva Europea de Equipos a Presión 2014/68/UE y llevan el marcado  cuando corresponde.

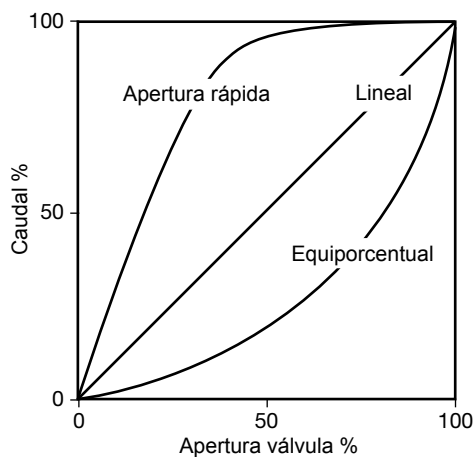
Certificados

Dispone de certificados EN 10204 3.1. **Nota:** Los certificados/requerimientos de inspección deben solicitarse con el pedido.

Datos técnicos

Diseño de obturador	Parabólico	
Pérdida	Metal-metal	Clase IV
		Clase V
	Asiento blando	Equilibrado Clase IV
		Sin equilibrado Clase VI
Rango	50:1	
Carrera	DN15 a DN50	20 mm
	DN65 a DN100	30 mm
	DN125 a DN200	70 mm

Características de flujo típicas

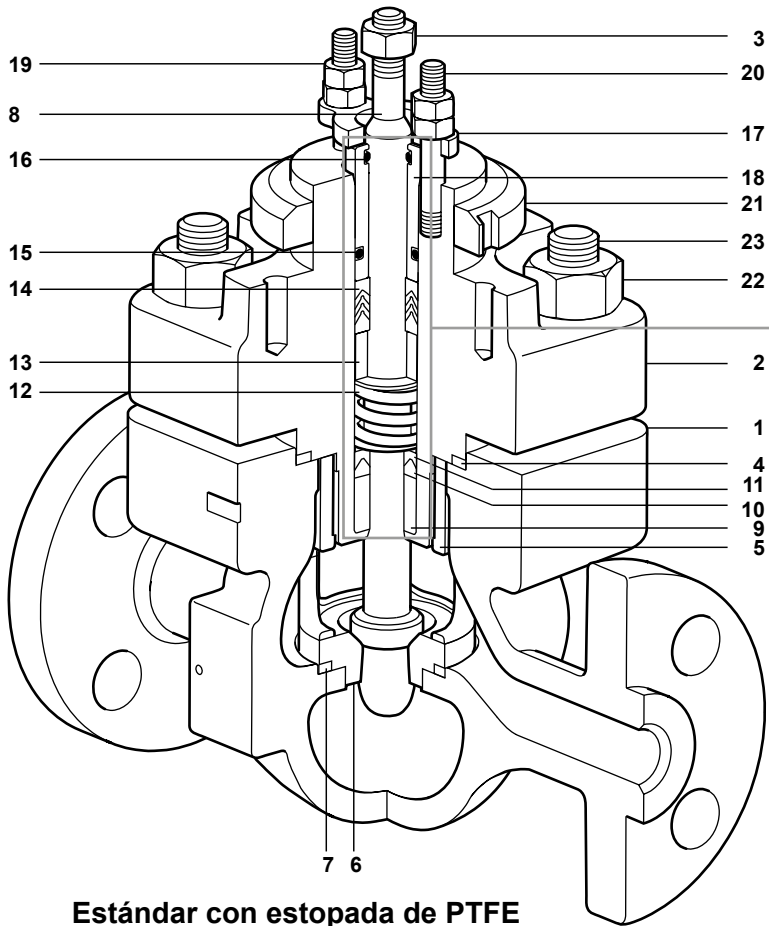


Materiales

Tipo	No.	Parte	Material	
JE y JEA	1	Cuerpo	JE43	Acero al carbono EN 10213 1.0619+N
			JEA43	Acero al carbono ASTM A216 WCB
			JE63	Acero inoxidable EN 10213 1.4408
			JEA63	Acero inoxidable ASTM A351 CF8M
			JE83	Aleación de acero EN 10213 1.7357
		JEA83	Aleación de acero ASTM A217 WC6	
	2	Tapa	JE43	Acero al carbono EN 10213 1.0619+N
			JEA43	Acero al carbono ASTM A216 WCB
			JE63	Acero inoxidable EN 10213 1.4408
			JEA63	Acero inoxidable ASTM A351 CF8M
			JE83	Aleación de acero EN 10213 1.7357
		JEA83	Aleación de acero ASTM A217 WC6	
	2c	Extensión tapa (no se muestra)	JE43 / JEA43	Acero al carbono A105
			JE63 / JEA63	Acero inoxidable A316L
			JE83 / JEA83	Acero inoxidable A316L
Todas las versiones que usan sellos de PTFE Chevrones de PTFE	3	Contratuerca vástago	Acero inoxidable AISI 316	
	4	Junta tapa	Grafito / acero inoxidable	
	5	Aro asiento	Acero inoxidable con la excepción de la opción enteramente PEEK	
	6	Asiento	Versión T	Acero inoxidable AISI 431 S29
			Versión P y K	PEEK
			Versión W	Acero inoxidable 316L + Estellita 6
			Todas las demás	Acero inoxidable 316L
	7	Junta asiento	Grafito / acero inoxidable	
	8	Obturador y vástago	Cuerpo acero inoxidable	Acero inoxidable con la excepción de opción casquillo de Nitronic
			Todos los demás	Acero inoxidable 431
	9 *	Guía inferior vástago	DN15 - DN100 (½" - 4")	PTFE
			DN125 - DN200 (5" - 8")	Estellita 6
	10	Limpiador inf. vástago	DN15 - DN100 (½" - 4")	PTFE
	11	Arandela empaquetadura	Acero inoxidable AISI 316L	
	12	Resorte	Acero inoxidable BS 2056 316 S42	
	13 *	Espaciador empaquetadura	Acero inoxidable AISI 316	
	14 *	Conjunto chevrones empaquetadura	PTFE	
	15	'O' ring externo	Vitón	
	16	'O' ring interno	Vitón	
	17 *	Aro prensaestopas	Acero inoxidable AISI 304	
	18 *	Casquillo	Acero inoxidable	
19	Tuercas prensaestopas	Acero inoxidable A2-70		
20	Espárragos prensaestopas	Acero inoxidable		
21	Tuerca montaje actuador	Acero al carbono cincado		
22	Tuercas tapa	JE43 / JEA43	Acero al carbono Grado 2H	
		JE63 / JEA63	Acero inoxidable Grado 8M	
		JE83 / JEA83	Aleación de acero Grado 7	
23	Espárragos tapa	JE43 / JEA43	Acero al carbono Grado B7	
		JE63 / JEA63	Acero inoxidable Grado B8M2	
		JE83 / JEA83	Aleación de acero Grado B16	

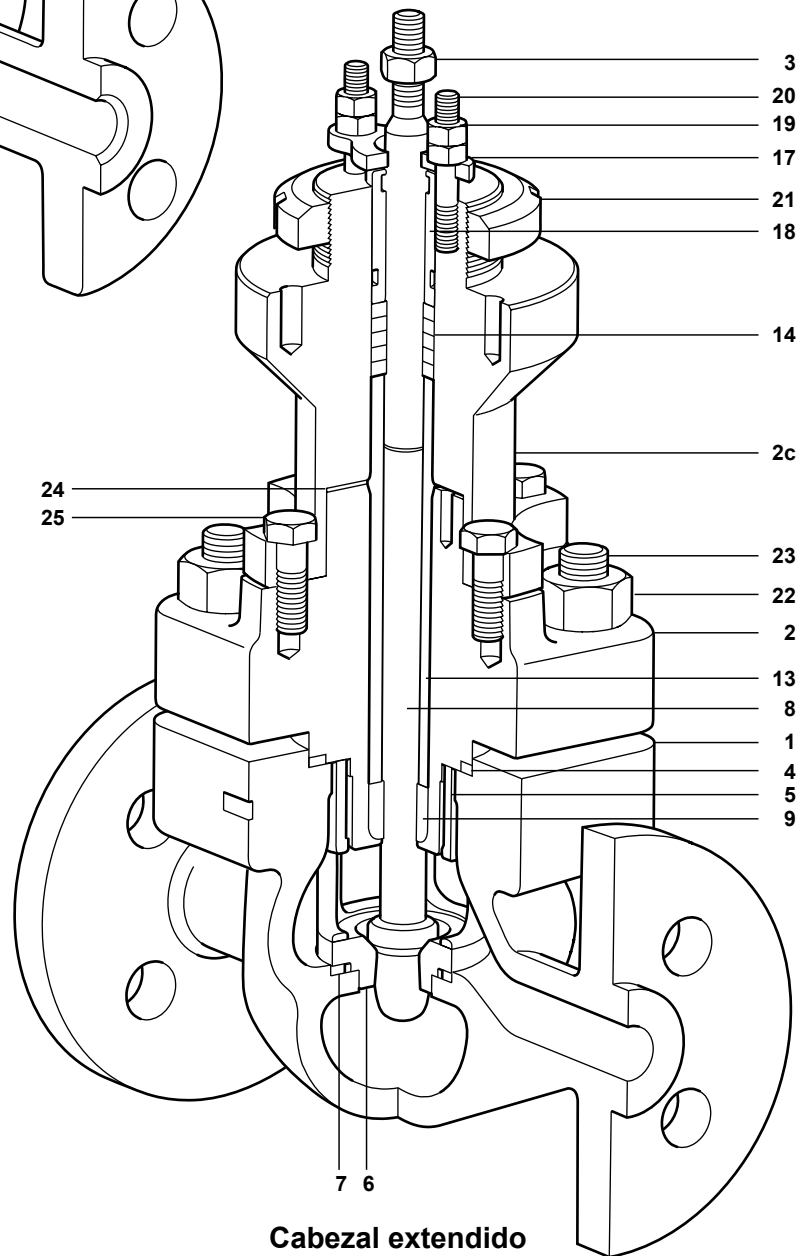
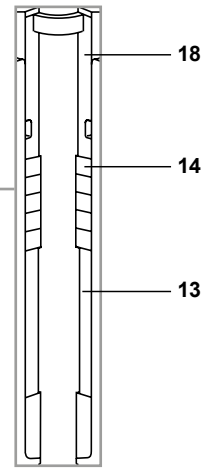
* Empaquetadura de grafito

Empaquetadura alta temperatura	9	Guía inferior vástago	Estellita 6
	13	Espaciador empaquetadura	Acero inoxidable
	14	Empaquetadura de Grafoil	Aros de grafito
	18	Casquillo	Acero inoxidable
	11		No se usan
	12		
	15		
	16		
	24	Junta extensión (sólo se usa con parte 2c)	Grafito
25	Tornillería extensión (sólo se usa con parte 2c)	Acero inoxidable	



Estándar con estopada de PTFE

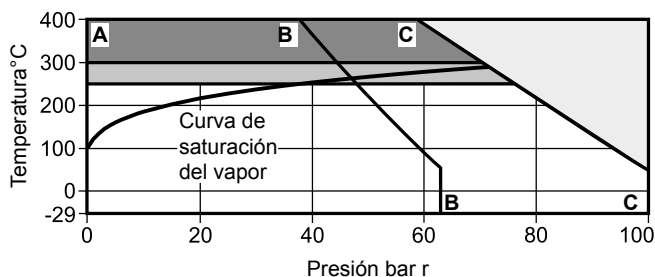
Opción estopada de grafito



Cabezal extendido

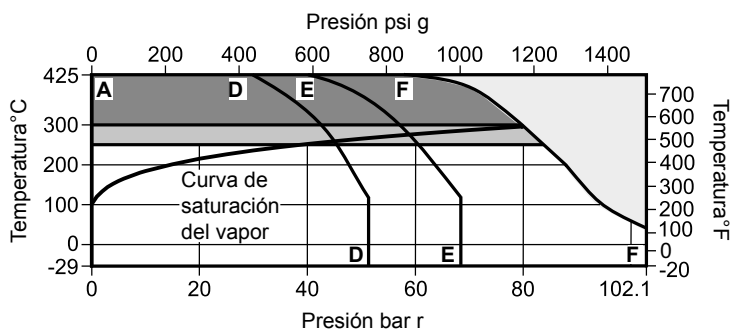
Límites de presión/temperatura - JE43 y JEA43

PN63
PN100



ASME 600
JIS / KS 30
JIS / KS 40

Para soldar Butt weld
Para soldar Socket weld



La válvula **no puede** trabajar en esta zona.

Requiere estopada para alta temperatura para trabajar en esta zona.

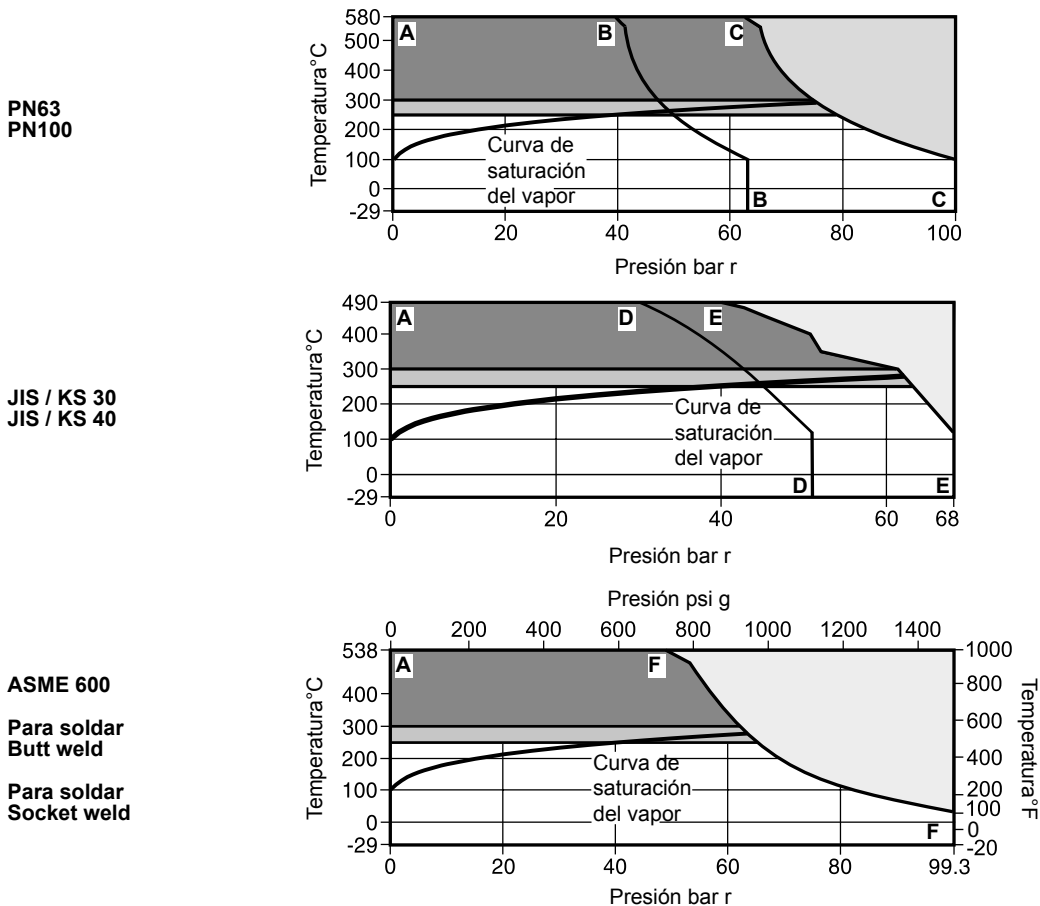
Requiere tapa extendida para trabajar en esta zona.

- A - B Bridas EN 1092 PN63
- A - C Bridas EN 1092 PN100
- A - D Bridas JIS / KS 30
- A - E Bridas JIS / KS 40
- A - F Bridas ASME 600, preparado para soldar SW y BW

Notas: 1. Cuando la temperatura del fluido es inferior a los cero grados y la temperatura ambiente es inferior a +5°C (+41°F), las partes móviles externas de la válvula y actuador deberán tener un sistema de traceado para mantener las condiciones normales de operación.

Condiciones de diseño del cuerpo		PN100 / ASME Clase 600	
PMA y PMO	Presión máxima de diseño	EN	PN63 JE43 63 bar r a 50°C
			PN100 JE43 100 bar r a 50°C
	Presión máxima de trabajo	ASME 600, preparado para soldar SW y BW	JEA43 102,1 bar r a 38°C (1480 psi a 100°F)
		JIS/KS 30	JEA43 51 bar r a 120°C
TMA	Temperatura máxima de diseño	JIS/KS 40	JEA43 68 bar r a 120°C
		EN	JEA43 400°C
		ASME 600, preparado para soldar SW y BW	JEA43 425°C (797°F)
		JIS/KS 30	JEA43 425°C
	JIS/KS 40	JEA43 425°C	
Temperatura mínima de diseño		-29°C (-20°F)	
Estopada estándar chevrónes de PTFE		(opción de sellado P y N)	250°C
TMO	Temperatura máxima de trabajo (para más información de las opciones G, H, K y P, ver la guía de selección en la página 10)	Empaquetadura alta temperatura	(opción de sellado H) 425°C
		Tapa extendida (E) con empaquetadura de chevrónes de PTFE	250°C
		Tapa extendida (E) con empaquetadura de grafito	425°C
		Asiento blando de PTFE	(opción de sellado G) 200°C
		Asiento blando de PEEK	(opción de sellado K y P) 250°C
Temperatura mínima de trabajo		Nota: para temperaturas inferiores, contactar con Spirax Sarco	-29°C (-20°F)
Prueba hidráulica:		156 bar r (2262 psi g)	

Límites de presión/temperatura - JE63 y JEA63



- La válvula **no puede** trabajar en esta zona.
- Requiere estopada para alta temperatura para trabajar en esta zona.
- Requiere tapa extendida para trabajar en esta zona.

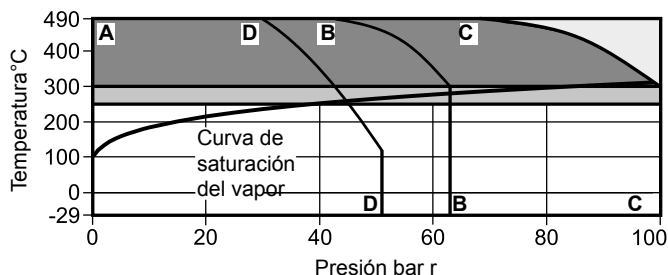
- A - B** Bridas EN 1092 PN63
- A - C** Bridas EN 1092 PN100
- A - D** Bridas JIS / KS 30
- A - E** Bridas JIS / KS 40
- A - F** Bridas ASME 600, preparado para soldar SW y BW

Notas: 1 Cuando la temperatura del fluido es inferior a los cero grados y la temperatura ambiente es inferior a +5°C (+41°F), las partes móviles externas de la válvula y actuador deberán tener un sistema de traceado para mantener las condiciones normales de operación.

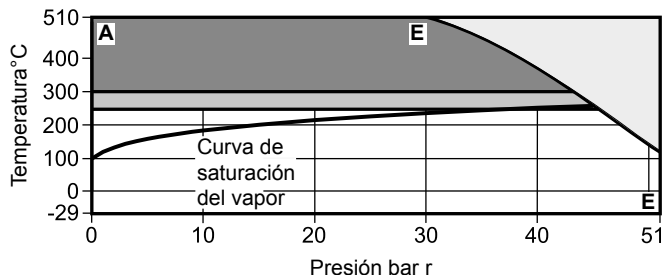
Condiciones de diseño del cuerpo		PN100 / ASME Clase 600			
PMA y PMO	Presión máxima de diseño	EN	PN63	JE63	63 bar r a 100°C
	Presión máxima de trabajo		PN100	JE63	100 bar r a 100°C
			ASME 600, preparado para soldar SW y BW		JEA63 99,3 bar r a 38°C (1440 psi a 100°F)
			JIS/KS 30	JEA63	51 bar r a 120°C
			JIS/KS 40	JEA63	68 bar r a 120°C
			EN	JE63	580°C
TMA	Temperatura máxima de diseño		ASME 600, preparado para soldar SW y BW		JEA63 538°C (1000°F)
			JIS/KS 30	JEA63	490°C
			JIS/KS 40	JEA63	490°C
	Temperatura mínima de diseño				-29°C (-20°F)
	Estopada estándar chevrones de PTFE				(opción de sellado P y N) 250°C
		Empaquetadura alta temperatura			(opción de sellado H) 580°C
TMO	Temperatura máxima de trabajo (para más información de las opciones G, H, K y P, ver la guía de selección en la página 10)	Tapa extendida (E) con empaquetadura de chevrones de PTFE			250°C
		Tapa extendida (E) con empaquetadura de grafito			580°C
		Asiento blando de PTFE			(opción de sellado G) 200°C
		Asiento blando de PEEK			(opción de sellado K y P) 250°C
	Temperatura mínima de trabajo	Nota: Para temperaturas inferiores, contactar con Spirax Sarco.			-29°C (-20°F)
	Prueba hidráulica:				156 bar r (2262 psi g)

Límites de presión/temperatura - JE83 y JEA83

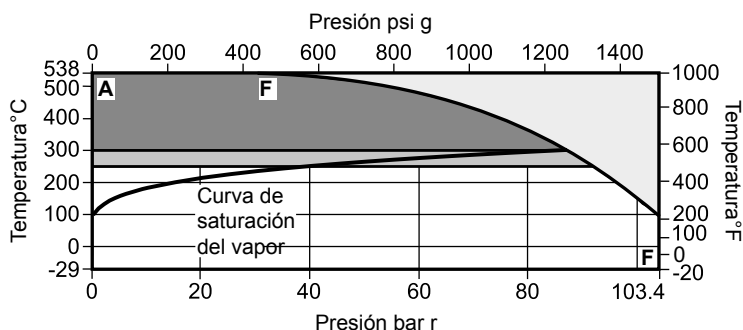
**PN63
PN100**
JIS / KS 30



JIS / KS 40



ASME 600
Para soldar Butt weld
Para soldar Socket weld



- La válvula **no puede** trabajar en esta zona.
- Requiere estopada para alta temperatura para trabajar en esta zona.
- Requiere tapa extendida para trabajar en esta zona.

- A - B** Bridas EN 1092 PN63
- A - C** Bridas EN 1092 PN100
- A - D** Bridas JIS / KS 30
- A - E** Bridas JIS / KS 40
- A - F** Bridas ASME 600, preparado para soldar SW y BW

Notas: 1 Cuando la temperatura del fluido es inferior a los cero grados y la temperatura ambiente es inferior a +5°C (+41°F), las partes móviles externas de la válvula y actuador deberán tener un sistema de trazo para mantener las condiciones normales de operación.

Condiciones de diseño del cuerpo		PN100 / ASME Clase 600	
PMA y PMO	Presión máxima de diseño	EN	63 bar r a 50°C
		PN63 PN100	JE83 JE83 100 bar r a 50°C
	Presión máxima de trabajo	ASME 600, preparado para soldar SW y BW	JEA83 103,4 bar r a 38°C (1499 psi a 100°F)
		JIS/KS 30	JEA83 51 bar r a 120°C
	JIS/KS 40	JEA83 68 bar r a 120°C	
TMA	Temperatura máxima de diseño	EN	JE83 490°C
		ASME 600, preparado para soldar SW y BW	JEA83 538°C (1000°F)
		JIS/KS 30	JEA83 490°C
		JIS/KS 40	JEA83 510°C
Temperatura mínima de diseño		-29°C (-20°F)	
Estopada estándar chevrones de PTFE		(opción de sellado P y N) 250°C	
TMO	Temperatura máxima de trabajo (para más información de las opciones G, H, K y P, ver la guía de selección en la página 10)	Empaquetadura alta temperatura	(opción de sellado H) 538°C
		Tapa extendida (E) con empaquetadura de chevrones de PTFE	250°C
		Tapa extendida (E) con empaquetadura de grafito	538°C
		Asiento blando de PTFE	(opción de sellado G) 200°C
		Asiento blando de PEEK	(opción de sellado K y P) 250°C
Temperatura mínima de trabajo		Nota: para temperaturas inferiores, contactar con Spirax Sarco -29°C (-20°F)	
Prueba hidráulica:		156 bar r (2262 psi g)	

Valores Kvs

Tamaño válvula			DN15	DN20	DN25	DN32	DN40	DN50	DN65	DN80	DN100	DN125	DN150	DN200
Internos estándar	Paso total	Equi %	4,0	6,3	10,0	16	25,0	36,0	63	100	160	245	370	580
		Lineal	4,0	6,3	10,0	16	25,0	36,0	63	100	160	260	390	640
		Apertura rápida	4,0	6,3	10,0	18	28,0	50,0	85	117	180	260	390	640
	Paso reducido 1	Equi %	2,5	4,0	6,3	10	16,0	25,0	36	63	100	200	287	370
		Lineal	2,5	4,0	6,3	10	16,0	25,0	36	63	100	200	287	550
	Paso reducido 2	Equi %	1,6	2,5	4,0	6,3	10,0	16,0	25	36	63	100	154	232
		Lineal	1,6	2,5	4,0	6,3	10,0	16,0	25	36	63	100	154	232
	Paso reducido 3	Equi %	1,0	1,6	2,5	4	6,3	10,0	16	25	36	63	103	163
		Lineal	1,0	1,6	2,5	4	6,3	10,0	16	25	36	63	103	163
	Paso reducido 4	Equi %		1,0	1,6		4,0	6,3		16				
		Lineal		1,0	1,6		4,0	6,3		16				
	Paso reducido 5	Equi %			1,0			4,0						
		Lineal			1,0			4,0						
	Microflujo			0,5	0,5	0,5								
		0,2	0,2	0,2										
		0,1	0,1	0,1										
		0,07	0,07	0,07										
		0,01	0,01	0,01										

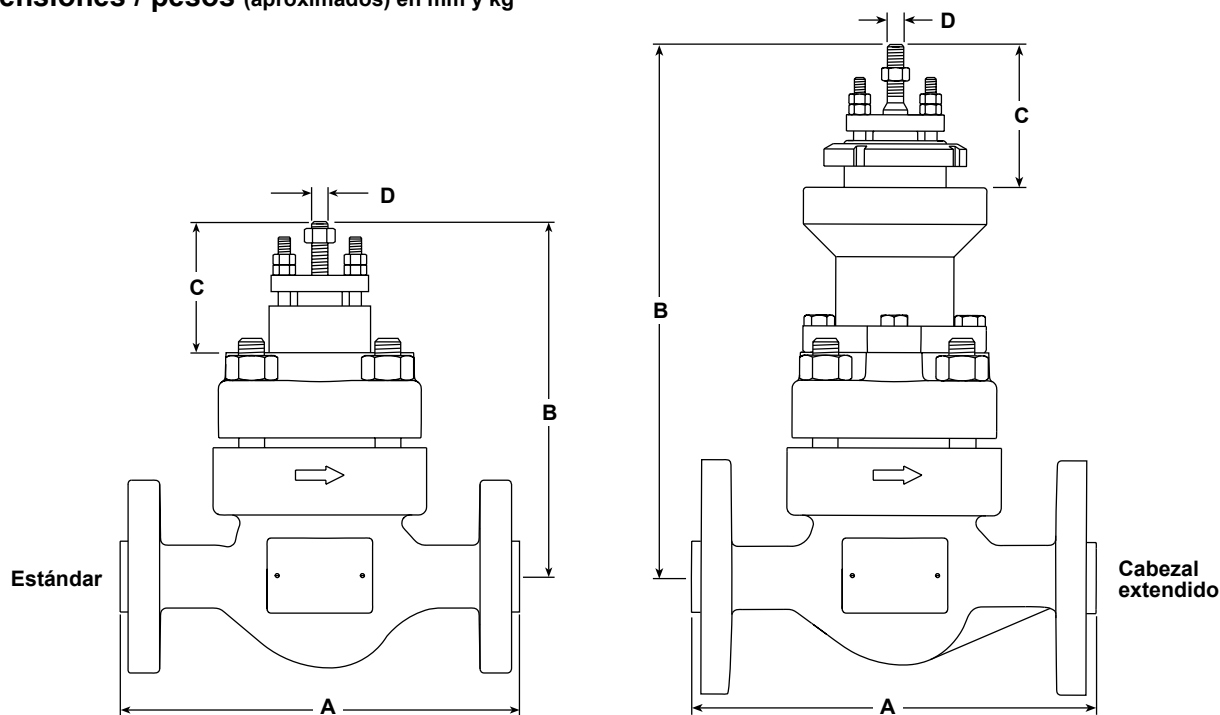
Nota: Ver TI-S24-59 para internos de bajo ruido y anticavitación. K_{VS} especiales disponibles bajo pedido

Valores Cvs (US)

Tamaño válvula			DN15	DN20	DN25	DN32	DN40	DN50	DN65	DN80	DN100	DN125	DN150	DN200
Internos estándar	Paso total	Equi %	4,6	7,3	12,0	18,0	29,0	42,0	73,0	116,0	185,0	283	433	679
		Lineal	4,6	7,3	12,0	18,0	29,0	42,0	73,0	116,0	185,0	300	456	749
		Apertura rápida	4,6	7,3	12,0	21,0	32,0	58,0	98,0	135,0	208,0	300	456	749
	Paso reducido 1	Equi %	2,9	4,6	7,3	12,0	18,0	29,0	42,0	73,0	116,0	231	336	433
		Lineal	2,9	4,6	7,3	12,0	18,0	29,0	42,0	73,0	116,0	231	336	635
	Paso reducido 2	Equi %	1,8	2,9	4,6	7,3	12,0	18,0	29,0	42,0	73,0	120	154	271
		Lineal	1,8	2,9	4,6	7,3	12,0	18,0	29,0	42,0	73,0	120	154	271
	Paso reducido 3	Equi %	1,2	1,8	2,9	4,6	7,3	12,0	18,0	29,0	42,0	75	154	191
		Lineal	1,2	1,8	2,9	4,6	7,3	12,0	18,0	29,0	42,0	75	154	191
	Paso reducido 4	Equi %		1,2	1,8		4,6	7,3		18,0				
		Lineal		1,2	1,8		4,6	7,3		18,0				
	Paso reducido 5	Equi %			1,2			4,6						
		Lineal			1,2			4,6						
	Microflujo			0,58	0,58	0,5								
		0,23	0,23	0,23										
		0,12	0,12	0,12										
		0,081	0,081	0,081										
		0,012	0,012	0,012										

Nota: Ver TI-S24-59 para internos de bajo ruido y anticavitación. C_{VS} especiales disponibles bajo pedido.

Dimensiones / pesos (aproximados) en mm y kg



Tamaño	Dimensiones							Peso		
	A		Estándar	B		C	D	ASME 600	PN100	Para soldar Butt weld Para soldar Socket weld
	ASME 600 JIS / KS 30 JIS / KS 40 Para soldar Butt weld Para soldar Socket weld	EN 1092 PN63 PN100		Acero al carbono	Acero inoxidable Aleación de acero					
DN15	203	210	172	261	321	64	M8	9,5	10	6
DN20	206	230	172	261	321	64	M8	10,2	12	6
DN25	210	230	172	261	321	64	M8	10,8	13	6
DN32	251	260	201	278	338	69	M8	16,5	19	11
DN40	251	260	201	278	338	69	M8	18,5	22	11
DN50	286	300	196	278	338	69	M8	22,0	27	13
DN65	311	340	282	470	587	81	M12	46,5	51	31
DN80	337	380	282	470	587	81	M12	51,5	58	35
DN100	394	430	297	513	605	81	M12	83,0	79	46
DN125	457	500	382	663	783	125	M30	133,0	124	74
DN150	508	550	400	681	801	125	M30	176,0	168	108
DN200	610	650	466	747	867	125	M30	300,0	306	197

Recambios

Spira-trol™

Las piezas de recambio disponibles se indican con línea de trazo continuo. Las piezas indicadas con línea de trazos, no se suministran como recambio.

Nota: Cuando se soliciten recambios, indicar los datos de la válvula (marcados en la placa del cuerpo de la válvula) para asegurar que se suministran los recambios correctos.

Recambios disponibles - JE y JEA

Tuerca sujeción actuador		A
Juego juntas		B, G
Kit de sellado del vástago	Chevrone de PTFE	C
	Empaquetadura de grafito	C1
Kit de vástago y asiento	Característica Equiporcencial (no contiene juntas)	D, E
	Característica Apertura rápida (no contiene juntas)	D1, E
Asiento blando	Característica Lineal (no contiene juntas)	D2, E
		H

Como pasar pedido

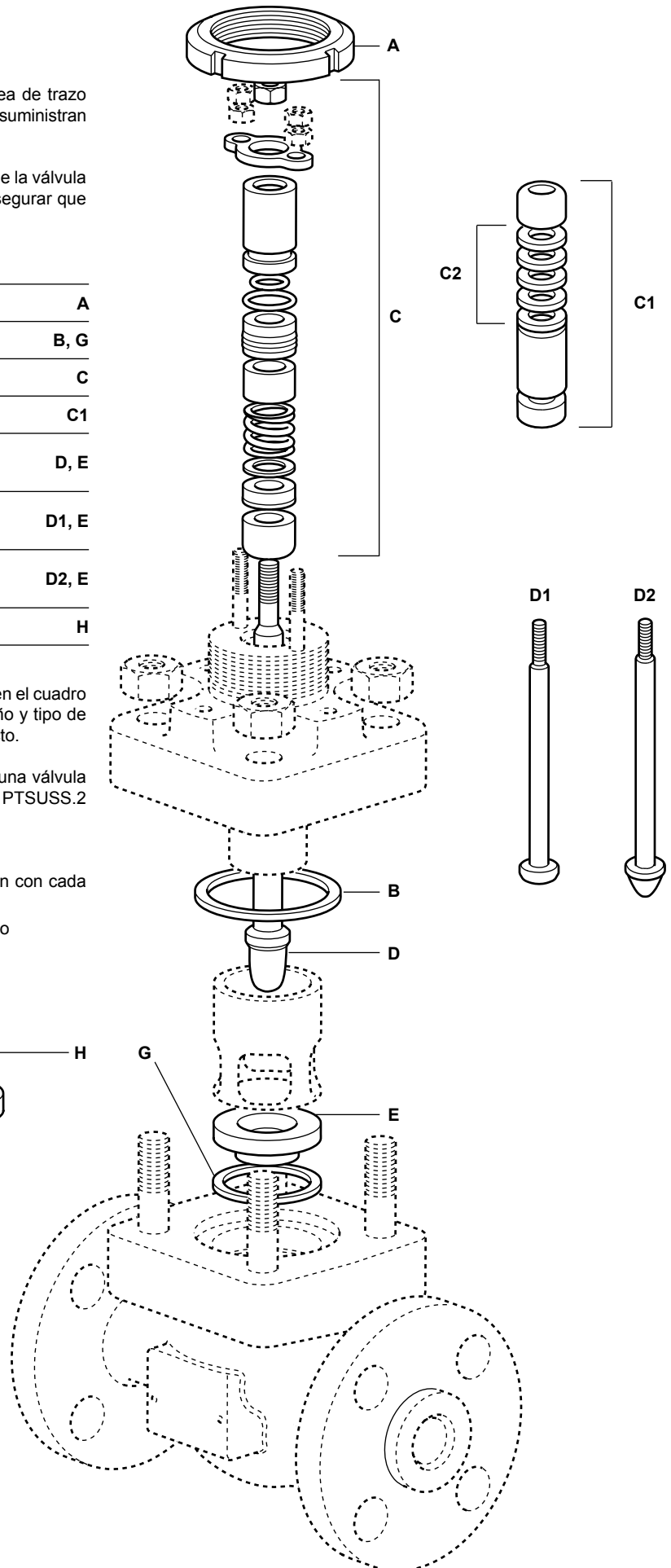
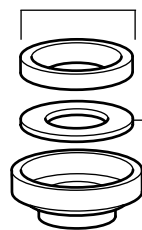
Al pasar pedido debe usarse la nomenclatura señalada en el cuadro anterior de 'Recambios disponibles', indicando el tamaño y tipo de válvula incluyendo una descripción completa del producto.

Ejemplo: 1 - Kit de sellado del vástago de PTFE para una válvula de control de dos vías Spirax Sarco Spira-trol™ JE43 PTSUSS.2 Kv16 de DN32 y bridas PN63.

Como montar

Ver las instrucciones de mantenimiento que se entregan con cada recambio.

Asiento blando



Guía de selección Spira-trol™:

Tamaño válvula	Estándar DN = DN15, DN20, DN25, DN32, DN40, DN50, DN65*, DN80, DN100, DN125, DN150, DN200 Estándar ASME = ½", ¾", 1", 1¼", 1½", 2", 2½", 3", 4", 5", 6" y 8"	DN25
Serie	J = Válvula de control de dos vías Serie J	J
Característica de la válvula	E = Equiporcentual F = Apertura rápida L = Lineal	E
Dirección de flujo	En blanco = EN (PN) A = ASME	En blanco
Dirección de flujo	En blanco = Flujo tiende a abrir T = Flujo tiende a cerrar	En blanco
Material del cuerpo	4 = Acero al carbono 6 = Acero inoxidable 8 = Aleación de acero	4
Conexiones	1 = Roscadas 2 = Para soldar Socket weld 3 = Distancia entre bridas según 4 = Para soldar Butt weld	3
Sellado del vástago	H = Grafito N = PTFE y cojinete Nitronic (sólo disponible para tamaños entre DN15 y DN50) P = PTFE	P
Cierre	G = Asiento blando de PTFE K = Asiento blando de PEEK P = Enteramente en PEEK S = Acero inoxidable 316L T = Acero inoxidable AISI 431 W = Acero inoxidable 316L y aportación de estrellita 6	T
Internos	A1 = Jaula anti-cavitación 1 fase A2 = Jaula Anti-cavitación 2 fase P1 = Jaula de bajo ruido 1 fase P2 = Jaula de bajo ruido 2 fase P3 = Jaula de bajo ruido 3 fase S = Internos estándar	S
Equilibrado	B = Equilibrado B = Sin equilibrado	U
Tipo de tapa	E = Extendida S = Estándar	S
Tornillería	S = Estándar	S
Serie	2 = .2	.2
Kvs	A especificar	Kvs 10
Tipo de conexión	A especificar	Dist. entre bridas según PN63

* Nota: Las bridas PN16 para las JE73 de tamaño DN65 tienen 4 agujeros para tornillos de estándar, disponemos de bridas con 8 agujeros bajo pedido.

Ejemplo de selección:

DN32	-	J	E	4	3	P	T	S	U	S	S	.2	-	Kvs 16	-	Bridas PN63
------	---	---	---	---	---	---	---	---	---	---	---	----	---	--------	---	-------------

Como pasar pedido

Ejemplo: 1 control válvula de dos vías Spirax Sarco Spira-trol™ JE43PTSUSS.2 Kvs 16 de DN25, conexiones con bridas según PN63.