

SP7-10, SP7-11 y SP7-12 Posicionadores inteligentes

Descripción

El posicionador inteligente SP7-1* puede controlar cualquier válvula accionada por un actuador neumático lineal o rotativo conforme con NAMUR. Garantiza una proporcionalidad exacta entre la carrera de la válvula y el valor de la señal eléctrica de entrada (mA) en el posicionador. El SP7-1* tiene una carcasa de aluminio fundido con un tratamiento para poder ser instalado en exteriores. La unidad puede montarse en actuadores neumáticos, tanto rotativos de -57 a 57° como lineales de -28 a 28°.

El posicionador puede suministrarse sin kit de montaje o con un kit para actuadores rotativos o lineales; el tipo debe especificarse al hacer el pedido.

El posicionador puede entregarse con o sin el bloque de manómetros. El modelo deberá especificarse al hacer el pedido. El posicionador se suministra para una señal de control en mA y para una presión de suministro de aire de entre 1,4 y 6 bar.

El posicionador SP7-1* también puede utilizarse para invertir la acción de la señal de control.

El posicionador dispone de una interfaz de comunicación local (LCI) de serie en el SP7-10. Asimismo, existe una opción de comunicación HART® para la comunicación a través de la señal de 20 mA. Ambas comunicaciones se basan en el protocolo HART®. Como alternativa, están disponibles HART®5 o HART®7.

Otras opciones disponibles son el SP7-11 con un módulo PROFIBUS PA o el SP7-12 con módulo FOUNDATION Fieldbus.

Además de su entrada para el punto de consigna de posición analógica, el posicionador está equipado con una entrada digital que puede utilizarse para activar funciones del sistema de control en el dispositivo. Una salida digital permite emitir mensajes colectivos (alarmas/fallos).



A lo largo del documento, se indica SP7-1* cuando la información es relevante para todas las versiones, como SP7-10, SP7-11 y SP7-12. Cuando la información sea específica se hará referencia a la versión correspondiente.

Aprobaciones



Clasificación
ATEX

II 2 G Ex ib IIC T6, T4...T1 Gb



CCC (China)

Ex ib IIC T4/T6 Gb



Clasificación
NEPSI

Ex ib IIC T4/T6 Gb

Suministro de aire

El posicionador SP7-10 debe recibir un suministro de aire de alta calidad conforme con la norma ISO 8573-1:2010 Clase 3:3:3

Aplicaciones

El SP7-1* puede utilizarse con cualquier actuador según la norma NAMUR, incluyendo todos los actuadores neumáticos de Spirax Sarco:

BVA300 rotativo

Serie PN1600

Series PNS3000 y PNS4000

Serie PN9000

Serie TN2000

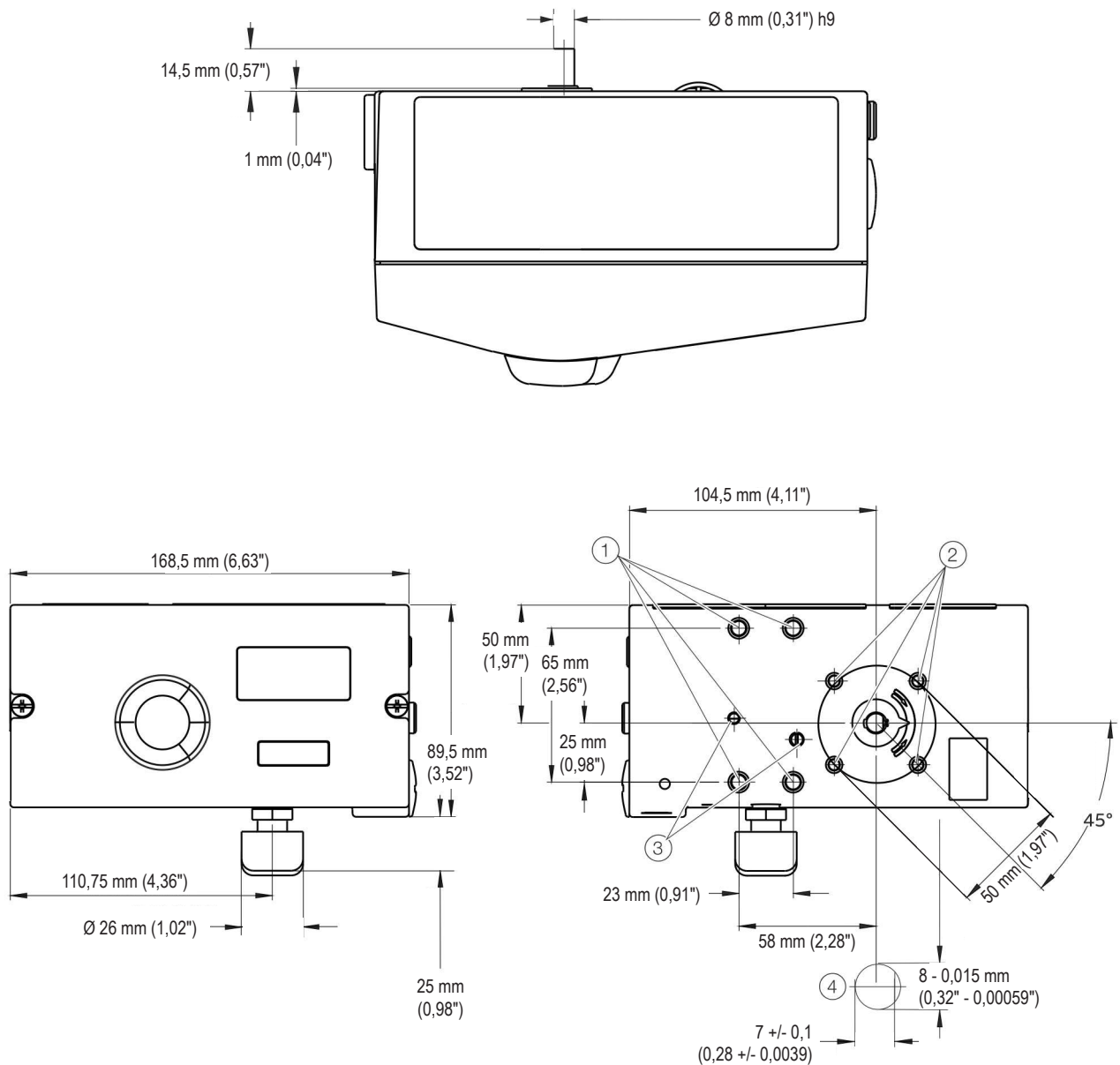
Materiales

Parte	Material	Finalizar
Caja y tapa	Aluminio fundido a presión	Carcasa: pintura anticorrosiva, negra Cubierta: pintura anticorrosiva RAL9016
Kits de montaje	Acero inoxidable	-
Cono del perno de arrastre	Nylon	-

Datos técnicos

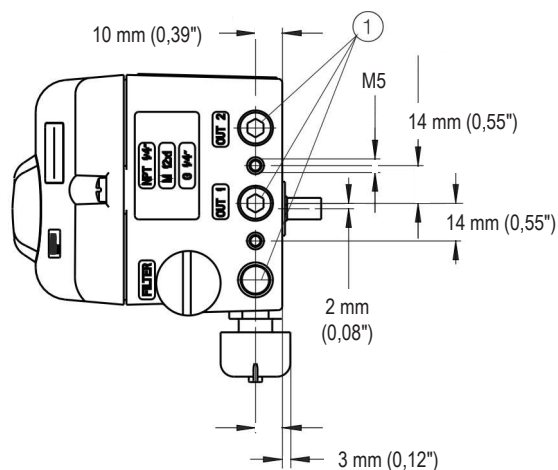
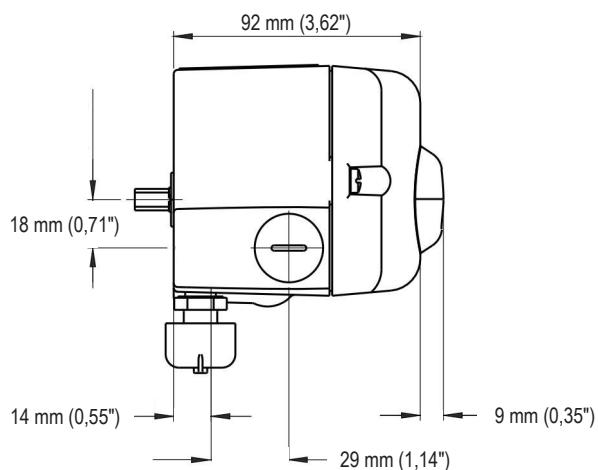
Señal de entrada	4-20 mA (amplitud mínima de 8 mA) o PROFIBUS PA o FOUNDATION Fieldbus
Impedancia	Máximo 485 +/- 15 Ω (solo para la señal de entrada de 4-20 mA)
Suministro de aire	1,4 – 6,0 bar
Calidad del aire	ISO 8573-1:2010 Clase 3:3:3
Presión salida	0 a 100% presión de suministro
Carrera actuador	20 mm a 150 mm o 55 ° a 90 °
Acción	Simple efecto / en fallo, ventea / doble efecto
Temperatura operación	de -40 a 85 °C
Conexiones de aire	¼" NPT hembra
Desviación	≤ 0,5 %
Banda de tolerancia	De 0,3 a 10 %, ajustable
Zona muerta configurable	0,1 a 10 %, ajustable para 4-20 mA, HART y PROFIBUS PA, 0,1 a 5 % para FOUNDATION Fieldbus
Resolución (conversión AD)	> 16.000 pasos
Frecuencia de muestreo	20 ms (solo para 4-20 mA, HART y PROFIBUS PA)
Efecto de la temperatura ambiente	≤ 0,5 % por 10 K
Temperatura de referencia	20 °C
Influencia de vibración	≤ 1 % a 10 g y 80 Hz
Grado de protección	IP65
Peso	Kit de montaje lineal: 0,78 kg
	Kit de montaje rotativo: 0,4 kg
	Posicionador (sin kits de montaje ni bloque de manómetros) - 1,7 kg
Opciones del posicionador básico	SP7-10 - 4-20 mA o 4-20 mA con HART
	SP7-11 - Profibus PA
	SP7-12 - FOUNDATION Fieldbus

Dimensiones (aproximadas) en mm (y pulgadas)

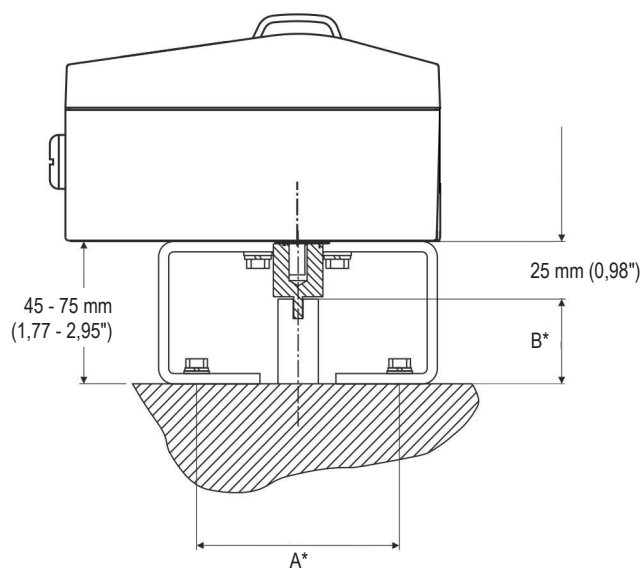
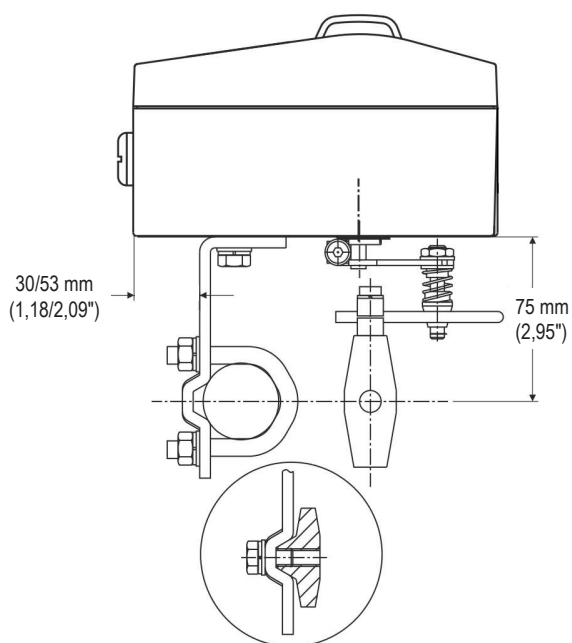


- ① Agujero roscado M8 (10 mm [0,39"] de profundidad)
- ② Agujero roscado M6 (8 mm de profundidad [0,31"])
- ③ Agujero roscado M5 × 0,5 (salidas de aire para montaje directo)
- ④ Eje del sensor (se muestra a mayor escala de la real)

Dimensiones (aproximadas) en mm (y pulgadas)



① Conexiones neumáticas, NPT ¼ in-18



* Las dimensiones A y B dependen del actuador rotativo

Kits de montaje para posicionadores rotativos

Dimensiones de montaje del actuador	Nomenclatura del kit Spirax
80/20 mm	AKR13
80/30 mm	AKR14
130/30 mm	AKR15
130/50 mm	AKR16

Para los actuadores BVA se requiere el kit de montaje AKR14.

Opciones de posicionador para SP7-10 - 4-20 mA o 4-20mA con HART

Estándar	Carcasa/montaje	Carcasa de aluminio, barnizada, para montaje en actuadores lineales según DIN/IEC 534/NAMUR o en actuadores rotativos según VDI/VDE 3845	10
		Carcasa de aluminio, barnizada, con indicador de posición mecánico para montar en actuadores lineales según DIN/IEC 534/NAMUR o en actuadores rotativos según VDI/VDE 3845	20
		Unidad de control con sensor remoto (nota 1)	70
	Puerto de comunicación/ entrada	Entrada 4 ... 20 mA, dos hilos, con conector para adaptador LKS	1
		Entrada 4 ... 20 mA, dos hilos, con conector para adaptador LKS y módulo FSK para comunicación HART	2
	Protección contra explosiones	No lleva	0
		ATEX II 2 G Ex ib IIC T6, T4...T1 Gb	1
		IECEX Ex ib IIC T6, T4...T1 Gb	5
		NEPSI Ex ib IIC T4/T6 Gb	V
	Posición segura/salida (en caso de fallo de la alimentación eléctrica)	Simple efecto, posición de seguridad	1
		Simple efecto, bloqueo en última posición	2
		Doble efecto, posición de seguridad (nota 2)	4
		Doble efecto, bloqueo en última posición (nota 2)	5
	Conexiones	Cable: Rosca ½-14 NPT, tubería de aire: Rosca ¼-18 NPT	2
		Cable: Rosca M20 × 1,5, tubería de aire: Rosca ¼-18 NPT	5
	Módulos opcionales para retroalimentación de posición analógica o digital	No lleva	0
		Módulo enchufable para retroalimentación de posición analógica, rango de señales 4... 20 mA, dos hilos	1
		Módulo enchufable de retroalimentación de posición digital	3
		Módulo enchufable para retroalimentación de posición analógica, rango de señales 4... Retroalimentación de posición digital, dos hilos, 20 mA	5
	Kit mecánico opcional de retroalimentación de posición digital	No lleva	00
		Kit mecánico opcional de retroalimentación de posición digital con interruptores de proximidad SJ2-SN (NC o lógico 1) (nota 3)	10
		Kit mecánico opcional de retroalimentación de posición digital con microinterruptores de 24 V AC/DC (contactos de conmutación) (nota 4)	50
	Diseño (Barniz/Codificación)	Estándar	1
		Mayor rigidez + menor capacidad de aire	H
Clase de protección IP 66/NEMA 4X		P	
Mayor protección contra la corrosión, con la clase de protección IP66		S	

Las opciones de posicionador continúan en la página siguiente

Opciones de posicionador para SP7-10 - 4-20 mA o 4-20mA con HART (continuación)

Opcional	Etiqueta de identificación del dispositivo	Acero inoxidable 18,5 × 65 mm (0,73 × 2,56") (Nota 7)	MK1
		Pegatina 11 × 25 mm (0,43 × 0,98")	MK3
	Sensor remoto	Unidad básica (nota 8)	RS
		Unidad básica con indicador de posición (nota 8)	RD
	Rango de temperatura del sensor remoto	Rango ampliado de temperatura ambiente: -40 ... 100 °C (-40 ... 212 °F) (nota 8)	RT
	Resistencia a la vibración del sensor remoto	Rango de vibración avanzado 2 g a 300 Hz (nota 8)	RV
	Clase de protección del sensor remoto	Clase de protección IP 67 (nota 8)	RP
	Cable del sensor remoto	5 m de cable incluido (nota 8)	R5
10 m de cable incluido (nota 8)		R6	

SP7-10

Nota 1: Con curva característica estándar, si se entrega sin sensor remoto

Nota 2: No válido para montaje integral

Nota 3: Solo para el modelo con indicador mecánico de posición

Nota 4: No válido para la versión protegida contra explosiones. Solo para el modelo con indicador mecánico de posición

Nota 5: Detalles a petición

Nota 7: Texto sin formato, máx. 16 letras

Nota 8: Solo con la unidad de control del sensor remoto

Ejemplo de código de pedido:

SP7-10 -
 20
1
0
1
5
0
00
1

Opciones de posicionador para SP7-11 - PROFIBUS PA

Estándar	Carcasa/montaje	Carcasa de aluminio, barnizada, para montaje en actuadores lineales según DIN/IEC 534/NAMUR o en actuadores rotativos según VDI/VDE 3845	10
		Carcasa de aluminio, barnizada, para montar en actuadores lineales según DIN/IEC 534/NAMUR o en actuadores rotativos según VDI/VDE 3845	20
	Puerto de comunicación/ entrada	PROFIBUS PA	3
	Protección contra explosiones	No lleva	0
		ATEX II 2 G Ex ib IIC T6, T4...T1 Gb	3
		IECEX Ex ib IIC T6, T4...T1 Gb	M
		NEPSI Ex ib IIC T4/T6 Gb	V
	Posición segura/salida (en caso de fallo de la alimentación eléctrica)	Simple efecto, posición de seguridad	1
		Simple efecto, bloqueo en última posición	2
		Doble efecto, a prueba de fallos	4
		Doble efecto, bloqueo en última posición	5
	Conexiones	Cable: Rosca 1/2-14 NPT, tubería de aire: Rosca 1/4-18 NPT	2
		Cable: Rosca M20 x 1,5, tubería de aire: Rosca 1/4-18 NPT	5
	Módulo opcional para la función de desconexión	No lleva	0
	Kit mecánico opcional de retroalimentación de posición digital	No lleva	00
		Kit mecánico opcional de retroalimentación de posición digital con interruptores de proximidad SJ2-SN (NC o lógico 1) (nota: 1)	10
		Kit mecánico opcional de retroalimentación de posición digital con microinterruptores de 24 V AC/DC (contactos de conmutación) (Nota: 2)	50
	Diseño (Barniz/Codificación)	Estándar	1
		Mayor rigidez + menor capacidad de aire	H
		Mayor protección contra la corrosión, con la clase de protección IP66	S
Opcional	Etiqueta de identificación del dispositivo	Acero inoxidable 18,5 x 65 mm (0,73 x 2,56") (Nota: 4)	MK1
		Pegatina 11 x 25 mm (0,43 x 0,98")	MK3

SP7-11

Nota 1: Solo para el modelo con indicador mecánico de posición

Nota 2: No válido para la versión protegida contra explosiones. Solo para el modelo con indicador mecánico de posición

Nota 3: (Detalles a petición)

Nota 4: Texto sin formato, máx. 16 letras

Ejemplo de código de pedido:

SP7-11 -
 20
1
0
1
5
0
00
1

Opciones de posicionador para SP7-12- FOUNDATION Fieldbus

Estándar	Carcasa/montaje	Carcasa de aluminio, barnizada, para montaje en actuadores lineales según DIN/IEC 534/NAMUR o en actuadores rotativos según VDI/VDE 3845	10
		Carcasa de aluminio, barnizada, para montar en actuadores lineales según DIN/IEC 534/NAMUR o en actuadores rotativos según VDI/VDE 3845	20
	Puerto de comunicación/ entrada	FOUNDATION Fieldbus	4
	Protección contra explosiones	No lleva	0
		ATEX II 2 G Ex ib IIC T6, T4...T1 Gb	3
		IECEX Ex ib IIC T6, T4...T1 Gb	M
		NEPSI Ex ib IIC T4/T6 Gb	V
	Posición segura/salida (en caso de fallo de la alimentación eléctrica)	Simple efecto, posición de seguridad	1
		Simple efecto, bloqueo en última posición	2
		Doble efecto, a prueba de fallos	4
		Doble efecto, bloqueo en última posición	5
	Conexiones	Cable: Rosca ½-14 NPT, tubería de aire: Rosca ¼-18 NPT	2
		Cable: Rosca M20 × 1,5, tubería de aire: Rosca ¼-18 NPT	5
	Módulo opcional para la función de desconexión	No lleva	0
	Kit mecánico opcional de retroalimentación de posición digital	No lleva	00
		Kit mecánico opcional de retroalimentación de posición digital con interruptores de proximidad SJ2-SN (NC o lógico 1) (nota: 1)	10
		Kit mecánico opcional de retroalimentación de posición digital con microinterruptores de 24 V AC/DC (contactos de conmutación) (Nota: 2)	50
	Diseño (barniz/ codificación)	Estándar	1
		Mayor rigidez + menor capacidad de aire	H
		Mayor protección contra la corrosión, con la clase de protección IP66	S
Certificado CCC	CCC for Ex ib	CCC	
Opcional	Etiqueta de identificación del dispositivo	Acero inoxidable 18,5 × 65 mm (0,73 × 2,56") (Nota: 4)	MK1
		Pegatina 11 × 25 mm (0,43 × 0,98")	MK3

SP7-12

Nota 1: Solo para el modelo con indicador mecánico de posición

Nota 2: No válido para la versión protegida contra explosiones. Solo para el modelo con indicador mecánico de posición

Nota 3: (Detalles a petición)

Nota 4: Texto sin formato, máx.16 letras

Ejemplo de código de pedido:

SP7-12 - 20 1 0 1 5 0 00 1

Información de seguridad, instalación y mantenimiento

Encontrará todos los detalles en las instrucciones de instalación y mantenimiento del posicionador digital SP7-1*.

Kit de montaje/enlace: Los kits de montaje del posicionador se entregan de serie para el montaje central.

Modelo de actuador	Modelos de válvulas	Tamaño de las válvulas	Nomenclatura del kit Spirax
PN9100	Dos puertos Spira-trol y tres puertos QL	DN15 a DN50	AKL10
PN9200		DN15 a DN100	AKL10
PN9300		DN15 a DN100	AKL10
PN9400		DN125 a DN300	AKL17
TN2150	Dos puertos Spira-trol y tres puertos QL	DN15 a DN100	AKL10
TN2300		DN125 a DN300	AKL17
TN2400	Dos puertos Spira-trol y tres puertos QL	DN125 a DN300	AKL17
TN2270		DN125 a DN300	AKL17
TN2270		DN125 a DN300	AKL17
PN3000 Sprg Ext	LE, LEA y Steri-trol	DN15 a DN100	AKL10
PN4000 Sprg Ret		DN15 a DN100	AKL10
PN5000	KE, KEA, LE y LEA	DN15 a DN100	AKL10 + UBC
PN6000		DN15 a DN100	AKL10 + UBC
PN5000	Tres puertos QL	DN125 a DN200	AKL11 + UBC
PN6000		DN125 a DN200	AKL11 + UBC
PN1600	Serie 'C'	DN65 a DN100	AKL11
PN1600		DN125 a DN200	AKL11
PN1600	Spira-trol	DN125 a DN300	AKL11

Bloques de manómetros

		Nomenclatura Spirax	Peso
6 bar/87 psi NPT 1/4"	Simple efecto	GBS6A	0,28 kg
	Doble efecto	GBD6A	0,32 kg
0,6 MPa/87 psi NPT 1/4"	Simple efecto	GBS06A	0,28 kg
	Doble efecto	GBD06A	0,32 kg

Cómo hacer un pedido

Ejemplo: 1 posicionador inteligente Spirax Sarco SP7-10-2010150001 con kit de montaje AKL10 y bloque de manómetros GBS6A.

Precaución: El * posicionador SP7-1 debe recibir aire de buena calidad según la norma ISO 8573-1:2010 Clase 3:3:3.