



Cert. No. LRQ 0963008

ISO 9001

spirax sarco

TI-P076-17
ST Issue 2

Purgadores bimetálicos para vapor en acero al carbono SMC32F y SMC32YF

Descripción

Los SMC32F y SMC32YF son purgadores bimetálicos con mantenimiento y con conexiones rectas con bridas integrales. El SMC32F tiene filtro plano interno y el SMC32YF tiene filtro tipo Y. Todos los componentes sometidos a presión están fabricados por suministradores aprobados por TÜV de acuerdo con AD-Merkblatt WO/TRD100.

Normativas

Este producto cumple totalmente con los requisitos de la Directiva Europea de Equipos a Presión 97/23/EC.

Certificados

Dispone de certificado EN 10204 3.1. **Nota:** Los certificados/requerimientos de inspección deben solicitarse con el pedido.

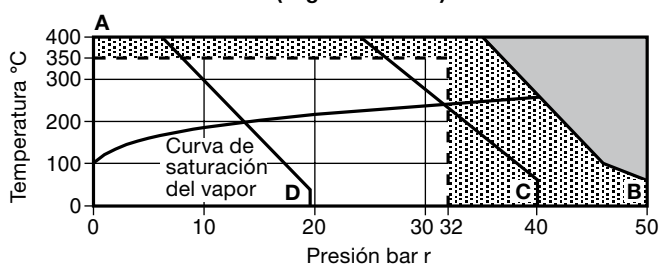
Tamaños y conexiones

DN15, DN20 y DN25

Bridas estándar según EN 1092 PN40, ASME (ANSI) B16.5 Clase 150 o ASME (ANSI) B16.5 Clase 300.

Otras bridas consultar con Spirax Sarco.

Condiciones límite (según ISO 6552)



- El purgador **no debe** trabajar en esta zona.
- El purgador no debe usarse en esta zona por peligro de dañar los elementos internos.

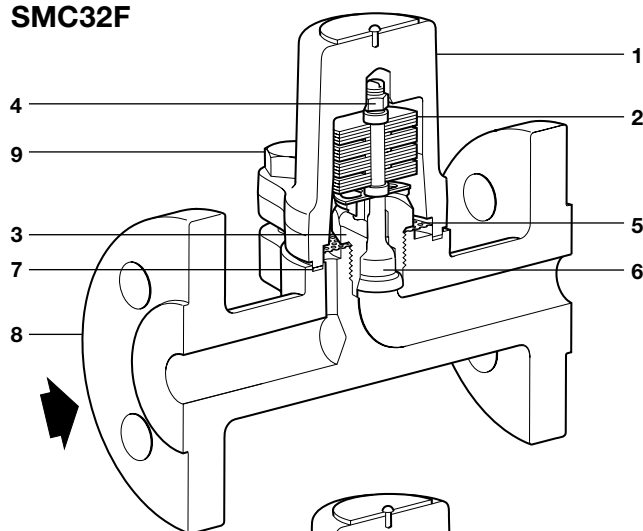
A - B Bridas ASME (ANSI) 300.

A - C Bridas EN 1092 PN40.

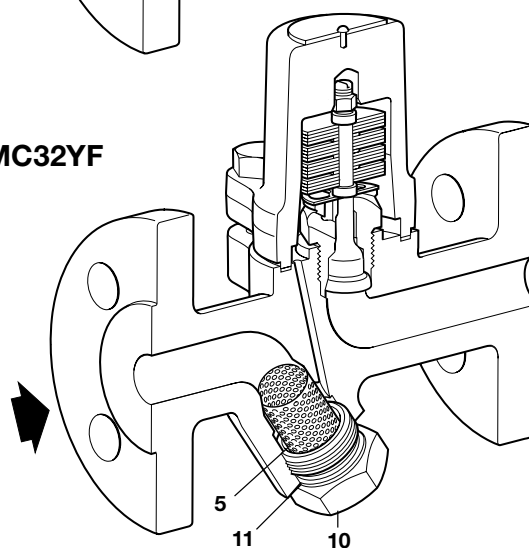
A - D Bridas ASME (ANSI) 150.

Condiciones máximas de diseño del cuerpo		ASME (ANSI) 300
PMA	Presión máxima admisible	50 bar r a 50°C
TMA	Temperatura máxima admisible	400°C a 35 bar r
Temperatura mínima admisible		-60°C
PMO	Presión máxima de trabajo para vapor saturado	32 bar r a 287°C
TMO	Temperatura máxima de trabajo	350°C a 32 bar r
Temperatura mínima de trabajo		0°C
Nota: Para temperaturas inferiores consultar con Spirax Sarco.		
Prueba hidráulica:		75 bar r

SMC32F



SMC32YF



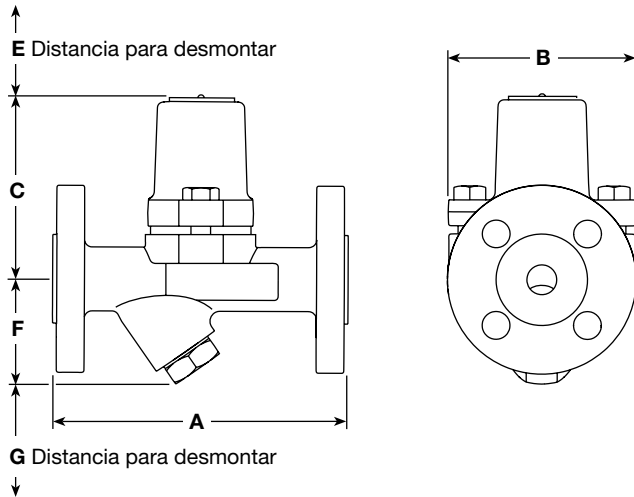
Materiales

No. Parte	Material
1	Tapa Acero al carbono DIN 17243 C22.8 (W/S 1.0460) ASTM A105N
2	Elemento bimetalico Bimetal resistente a la corrosión y acero inoxidable Rau Tipo H46
3	Asiento Acero inoxidable BS 970 431 S29
4	Tuerca ajuste Acero inoxidable
5	Tamiz Acero inoxidable AISI 304
6	Obturador Acero inoxidable
7	Junta tapa Grafito reforzado con acero inoxidable
8	Cuerpo Acero al carbono 1.0619+N/ASTM A216 WCB
9	Tornillos tapa Acero inoxidable (M10 x 30) A2 - 70
10	Tapón tamiz Acero al carbono DIN 17243 C22.8 (W/S 1.0460) ASTM A105N
11	Junta tapón tamiz Acero inoxidable BS 1449 304 S16

Dimensiones/peso (aproximados) en mm y kg

SMC32F

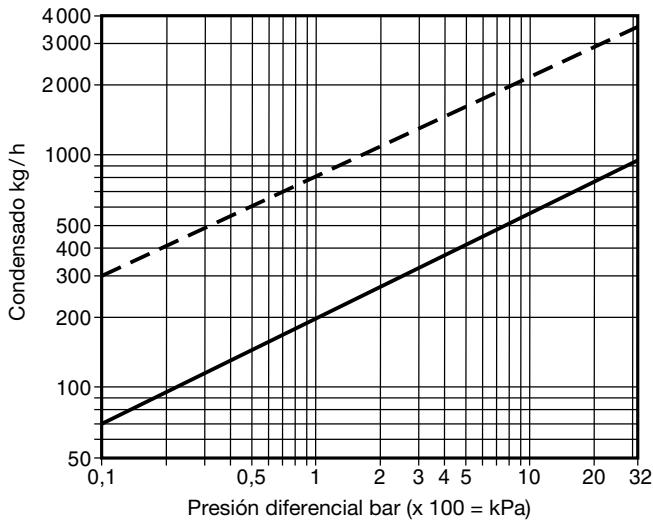
Tamaño	A	B	C	E	F	G	Peso
DN15	150	94	92	51	-	-	3,1
DN20	150	94	92	51	-	-	3,7
DN25	160	94	92	51	-	-	4,4



SMC32YF

Tamaño	A	B	C	E	F	G	Peso
DN15	150	94	92	51	55	28	3,3
DN20	150	94	92	51	56	28	4,0
DN25	160	94	92	51	58	28	4,7

Capacidades



Capacidad agua caliente ——— Capacidad agua fría - - - -

Seguridad, Instalación y Mantenimiento

Para información de seguridad, instalación y mantenimiento ver instrucciones que acompañan al equipo (IM-P076-09).

Nota de instalación:

Los SMC32F y SMC32YF están diseñados para instalar en cualquier posición, horizontal o vertical.

Se recomienda instalar una válvula de retención cuando se descarga condensado a líneas de retorno con contrapresión. También se recomienda instalar un difusor cuando se descarga a la atmósfera.

El aumento de contrapresión reducirá la temperatura de descarga de condensado. Para más información contactar con Spirax Sarco.

Para facilitar el mantenimiento se recomienda la instalación de válvulas de aislamiento aguas arriba y aguas abajo del purgador.

Eliminación

Este producto es totalmente reciclable. No es perjudicial con el medio ambiente si se elimina con las precauciones adecuadas.

Como pasar pedido

Ejemplo: 1 Purgador Spirax Sarco SMC32F de DN20 en acero al carbono. Conexiones con bridas EN 1092 PN40.

Recambios

Las piezas de recambio disponibles están indicadas con línea de trazo continuo. Las piezas dibujadas con línea de trazos no se suministran como recambio.

Recambios disponibles

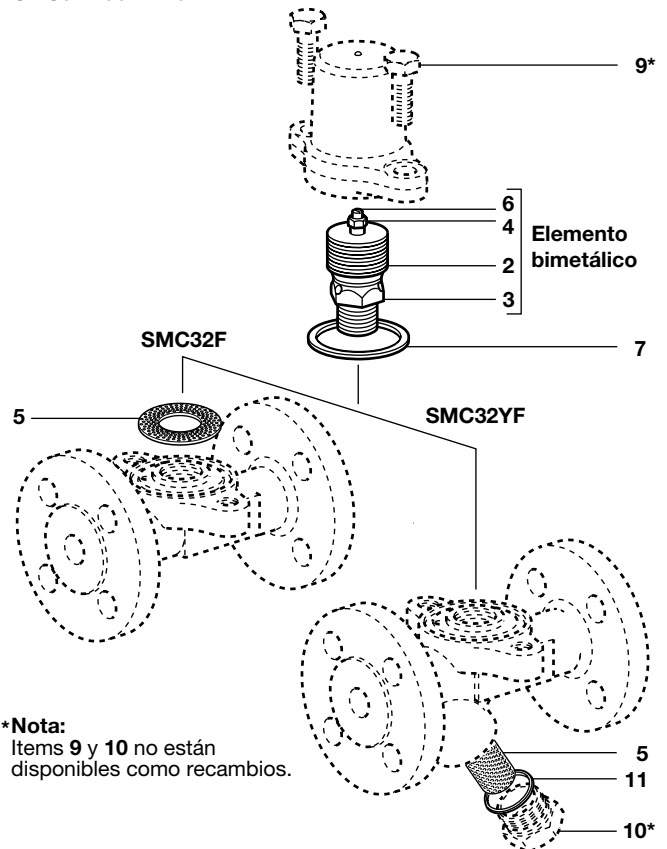
Elemento bimetálico		2, 3, 4, 6
Tamiz	SMC32F (3 unidades)	5
Tamiz y junta	SMC32YF (1 de cada)	5, 11
Juego de juntas tapa	(3 unidades)	7
Junta tapón tamiz	(3 unidades)	11

Como pasar pedido

Al pasar pedido debe usarse la nomenclatura señalada en el cuadro anterior indicando el tamaño y tipo de purgador.

Aviso: Al desmontar el elemento no manipular la tuerca de ajuste (4) ya que se perdería el calibrado del purgador.

Ejemplo: 1 - Conjunto elemento para purgador Spirax Sarco SMC32F de DN25.



*Nota:
Items 9 y 10 no están disponibles como recambios.

Pares de apriete recomendados

Item	Parte	mm	N m
3	Asiento	24 E/C	115 - 125
9	Tornillos tapa	16 E/C M10 x 30	23 - 27
10	Tapa tamiz	27 E/C	120 - 135