



TI-P369-01
CH Issue 3

Interruptores de final de carrera SLM1, SLM2, SLI1 y SLI2

Descripción

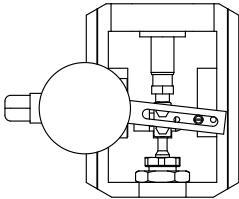
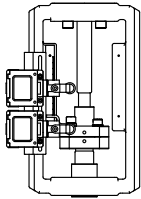
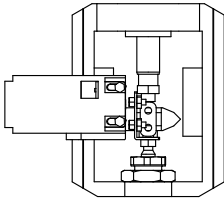
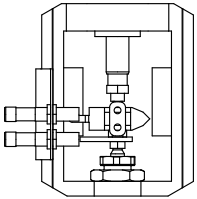
Los kits de interruptores son para usar con actuadores lineales neumáticos que cumplen con el estándar NAMUR. Proporcionan señales de salida de conmutación eléctricas o de resistencia variable, relativas a la posición del actuador de válvula.

Cómo seleccionar el interruptor de final de carrera correcto para su aplicación de actuador:

Identificar el actuador y carrera de la válvula	Ejemplo: Si la carrera ≤ 30 mm, elegir entre un SLM1 , SLI1 o SLI2
Identificar los requisitos de la señal electrónica	Ejemplo: 250 Vca y 3 A \Rightarrow , elegir entre un SLM1 o SLM2
Elegir entre inductivo o mecánico y si se precisa uno o dos sensores.	Ejemplo: 2 sensores (abierto/cerrado) inductivos \Rightarrow , elegir un SLI1
¿Necesita certificación ATEX?	Ejemplo: Sí \Rightarrow , elegir entre un SLI1 o SLI2

Aplicaciones y datos técnicos

Las series de kits de interruptores pueden usarse con los actuadores Spirax Sarco usando los kits de fijación indicados abajo:

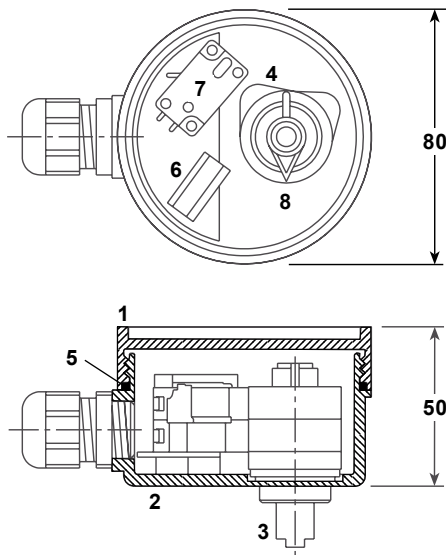
Interruptores final de carrera		SLM1	SLM2	SLI1	SLI2
					
		El conjunto consta de dos interruptores mecánicos en una sola unidad para proporcionar un posicionamiento de la válvula (abierta/cerrada)	El interruptor consta de dos interruptores mecánicos para proporcionar un posicionamiento de la válvula (abierta/cerrada)	El conjunto consta de dos interruptores de proximidad en una sola unidad para proporcionar un posicionamiento de la válvula (abierta/cerrada)	El interruptor consta de dos interruptores de proximidad para proporcionar un posicionamiento de la válvula (abierta/cerrada)
Carrera ≤ 30 mm		●		●	●
Carrera > 30 mm			●	●	●
Voltaje y corriente máximos	ca	250 Vca 16 A	24 Vca 6 A a 250 Vca 3 A	0,1 A	0,1 A
	cc	48 Vcc 16 A	12 Vcc 10 A a 230 Vcc 5 A	30 Vcc	30 Vcc

Rangos y estándares:

Durabilidad mecánica	100 000 - 16 A 500 000 - 5 A 20 000 000 - 0.2 A	150 000 - 10 A 10 000 000 - 3 A 15 000 000 - 0.1 A		
Durabilidad MTTFd (promedio de tiempo entre fallos) SIL			111 años (en el peor de los casos)	218 años (en el peor de los casos)
Temperatura	-20°C a +85°C	-25°C a +70°C	-25°C a +70°C	-20°C a +60°C
ATEX			ATEX II 3G Ex nA II T6 ATEX II 3D Ex tD 22A IP67 T80°C	ATEX II 3G ATEX II 3D
Grado de Protección (IP)	IP65	IP66	IP68	IP67

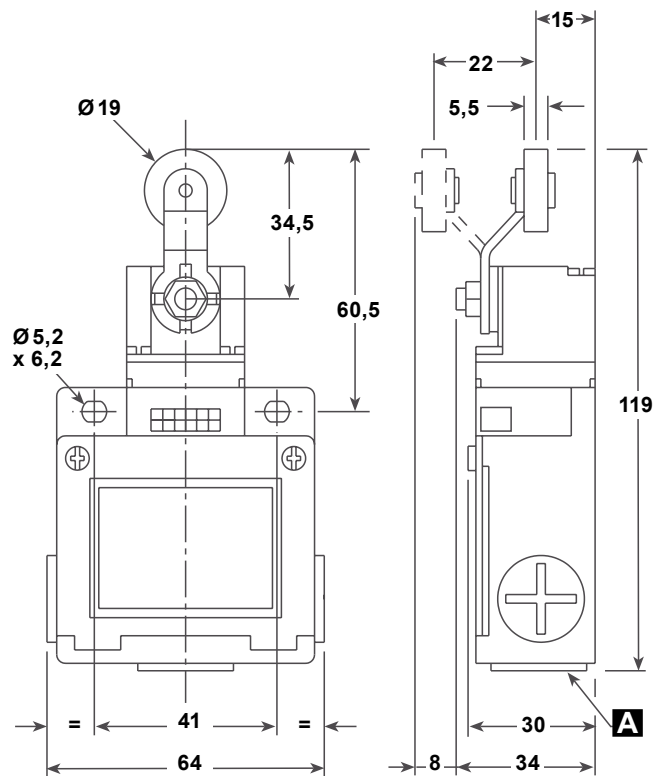
Dimensiones (aproximadas) en mm

SLM1



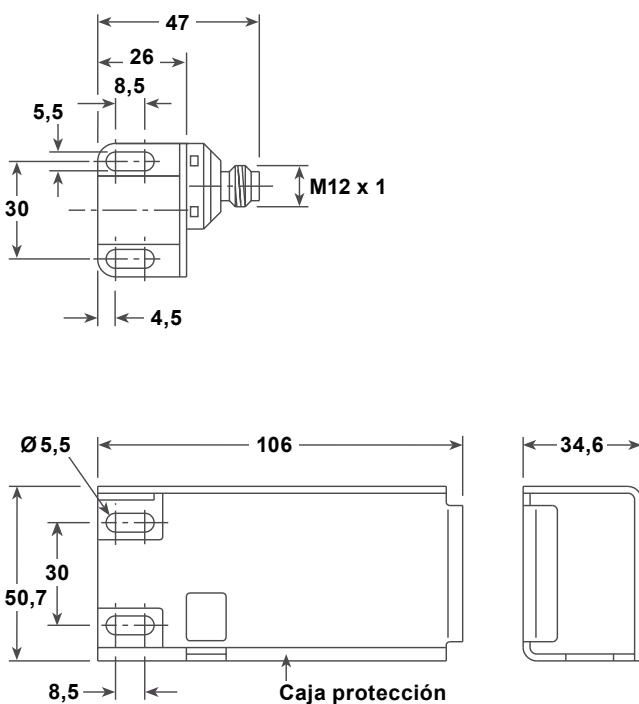
1. Base de la caja
2. Tapa
3. Acoplamiento especial a actuadores Spirax Sarco
4. Sistema de leva regulable
5. Junta de sellado ('O' ring)
6. Bloque de terminales de 5-pines
7. Micro-interruptores
8. Indicador de posición

SLM2

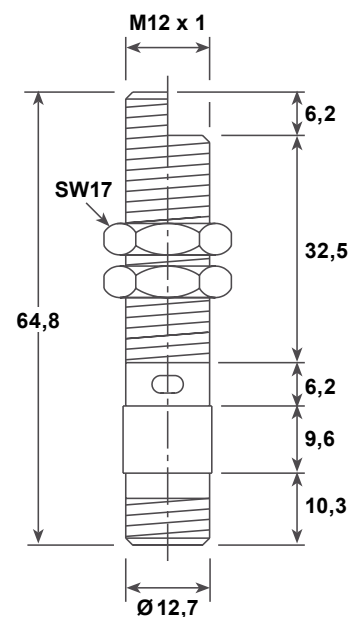






A = 3 x orificios roscados para prensacables PG 11

SLI1



SLI2



Interrupotor final de carrera		Tipo de actuador					
		PN912X PN922X PN932X Vástago M8	PN923X PN933X TN2000 TN2100 Vástago M12	PN1XXX PN2XXX	TN22XX	PN9483 PN9486	PN9482
SLM1 	Kit	3690050	3690050	3690050			
	Caja interruptores	3690066	3690066	3690066			
	Soporte	3690067	3690067	3690067			
	Conexión a válvula	3690068	3690068	3690068			
SLM2 	Kit				3690058	3690097	3690062
	Sensor				3690092	3690092	3690092
	Soporte sensor				3690093	3690093	3690094
	Placa montaje				3690095	3690098	3690096
SLI1 	Kit	3690051	3690051	3690055	3690059	3690001	3690063
	Box integrated 2 sensors	3690069	3690069	3690069	3690069	3690069	3690069
	Cable (25m)	3690070	3690070	3690070	3690070	3690070	3690070
	Soporte sensor	3690071	3690071	3690077	3690078	3690078	3690079
Placa montaje	3690075	3690076	3690072	3690073	3690002	3690074	
SLI2 	Kit (PNP)	3690052	3690052	3690056	3690060	3690003	3690064
	Kit (NPN)	3690053	3690053	3690057	3690061	3690005	3690065
	Sensor (PNP)	3690080	3690080	3690080	3690080	3690080	3690080
	Sensor (NPN)	3690081	3690081	3690081	3690081	3690081	3690081
	Cable (10m)	3690082	3690082	3690082	3690082	3690082	3690082
	Soporte sensor	3690083	3690083	3690084	3690085	3690085	3690086
	Placa montaje	3690087	3690088	3690089	3690090	3690004	3690091

Ejemplo de cómo pasar pedido:

A: 1 Kit interruptor SLI2, código 3690052, para un actuador PN923X, Europeo (PNP).

B: 1 Kit interruptor SLM2, código 3690058, para un actuador TN2XXX.