



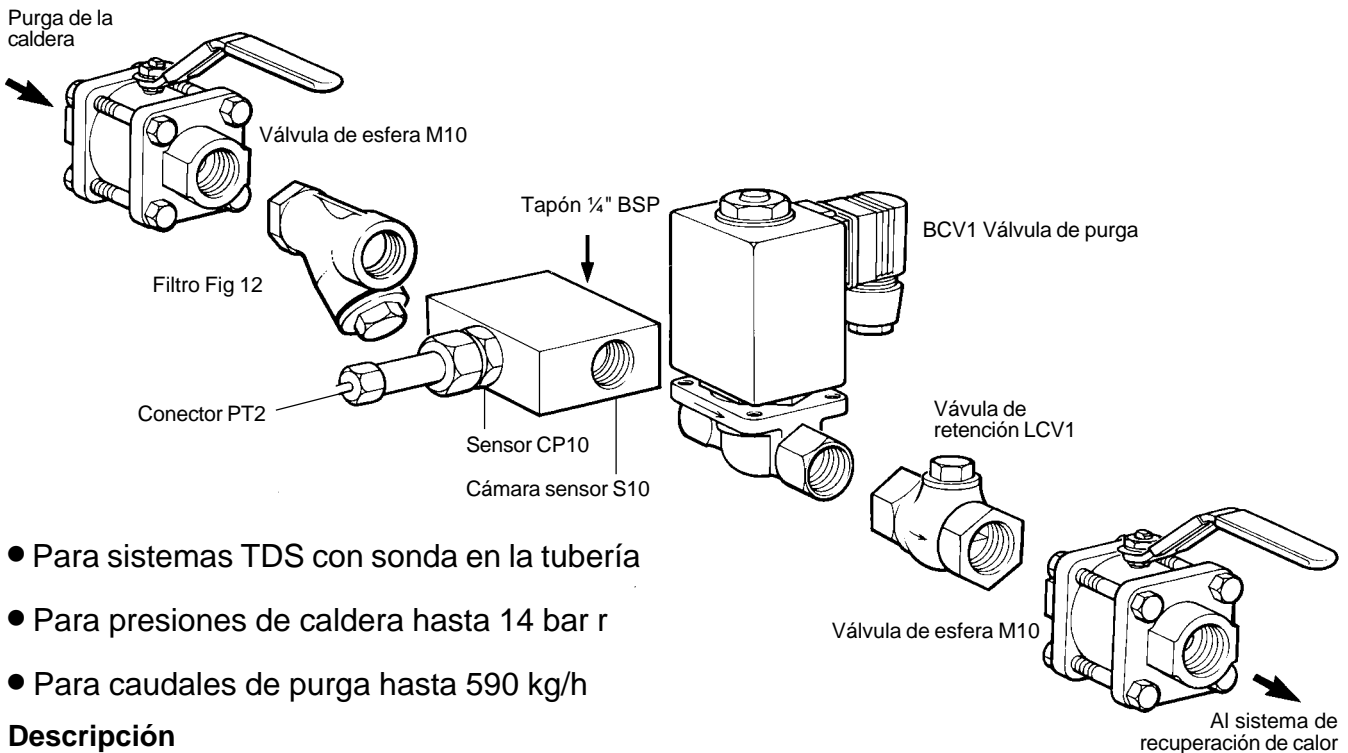
Cert. No. LRQ 0963008

ISO 9001

spirax/sarco

TI-P403-57
AB Issue 3

Sistema de Control de Purga BCS1



- Para sistemas TDS con sonda en la tubería
- Para presiones de caldera hasta 14 bar r
- Para caudales de purga hasta 590 kg/h

Descripción

El sistema BCS1 consiste en un conjunto de componentes seleccionados para una instalación sencilla de un sistema de control de TDS en el que la sonda está montada en la tubería, en vez de en la caldera.

El sistema BCS1 consiste en lo siguiente:-

- 1 x Cámara de sensor S10 1/2" BSP.
- 1 x Sensor y junta CP10.
- 1 x Conector PT2.
- 1 x Tapón de cámara de 1/4" BSP.
- 1 x Electroválvula BCV1 1/2" BSP 230 V.
- 1 x Válvula de retención LCV1 de 1/2" BSP.
- 1 x Filtro de fundición nodular Fig 12 de 1/2" BSP.
- 2 x Válvulas de esfera M10 de 1/2" BSP.

Se dispone de productos alternativos, pero no como parte del kit. Se requiere además un controlador, y debe seleccionarse de la gama de Spirax Sarco.

Se puede utilizar el BC1100, BC3200 y BC3210, que poseen una variedad de características. Para más detalles, ver información aparte. Las características principales aparecen después de los materiales:-

Materiales

Cámara sensor S10	Acero inoxidable	BS 970 303 S31
Cuerpo de sensor CP10	Acero inoxidable	BS 970 303 S31
Aislante	Plástico PEEK	
Conector PT2	Cuerpo de latón	
Tapón de cámara	Acero	
Válvula solenoide BCV1	Cuerpo de latón, asiento de acero inox. obturador de PTFE.	
Válvula de retención LCV1	Bronce	
Filtro Fig 12	Fundición nodular	
Válvula de esfera M10	Acero cincado	

Para más información, referirse a la literatura correspondiente a cada producto.

BC1100

- Montaje en carril DIN o en panel.
- Indicación de estado de purga por LEDs.
- Ajuste por potenciómetro de punto de ajuste y calibración.
- Elección de tiempo de purga.
- Salida 0/4 - 20 mA.
- Rangos seleccionables (ppm o µS/cm).

También disponible:- Caja de plástico con rail DIN para montaje en pared.

BC3200

- Montaje en pared.
- Puesta en marcha, calibración y funcionamiento con dos teclas.
- Rangos seleccionables (ppm o µS/cm).
- Pantalla con LED de cuatro dígitos para TDS y estado del sistema.
- Salida a relé de alarma de TDS alto.
- Salida 0/4 - 20 mA.
- Circuito de limpieza de sonda patentado.
- Prestación de compensación de temperatura.
- Característica de seguridad seleccionable.
- Se dispone de cerradura para tapa delantera.

BC3210

- Como el BC3200, pero para montaje en panel caldera.
- Se dispone de tapa delantera con cerradura.

Condiciones límite

Presión máxima de caldera 14 bar r.

Capacidades

La capacidad del sistema está limitada por la capacidad de la válvula de purga a diversas presiones.

Presión de Caldera (bar r)	Caudales bajos a medianos (Ajuste estándar*)	Caudales medianos a altos (Ajuste alto*)
1	60	175
2	85	250
4	115	350
6	130	385
8	150	445
10	165	495
14	200	590

*Con el 'Ajuste estándar' el controlador está ajustado para abrir la válvula durante 10 segundos cada 30 segundos. Cuando purga con el 'Ajuste alto' el controlador abre la válvula continuamente.

Datos eléctricos:-

Electroválvula BCV1 (de purga):-

Rango de voltaje	209 V a 264 V
Rango de frecuencia	50 a 60 Hz
Consumo	40 VA (arranque) 16 VA/10 W (nominal)
Rango de protección	IP65

Seguridad

Rogamos lean atentamente la hoja informativa de seguridad IM-GCM-10, además de cualquier normativa local.

Los productos que componen el sistema de control de purga BCS1 han sido diseñados y construidos para soportar las fuerzas generadas en condiciones normales de trabajo.

El uso del sistema de control de purga BCS1 para otro propósito distinto al de control de TDS puede dañarlo y ser fuente de riesgo para el personal.

La válvula BCV1 y el sensor CP10 contienen PTFE que puede generar vahos tóxicos en caso de sobrettemperatura.

Instalación

Este documento no contiene suficiente información para instalar el producto con seguridad. Ver las Instrucciones de Instalación y Mantenimiento que acompañan a cada kit.

Recambios disponibles

Juego de núcleo y resorte para electroválvula BCV1 (kit).
Parte No. 4034080

Peso

Kit embalado: aproximadamente 3,7 kg.

Cómo pasar pedido

Ejemplo: 1 - Sistema de control de purga Spirax Sarco BCS1.