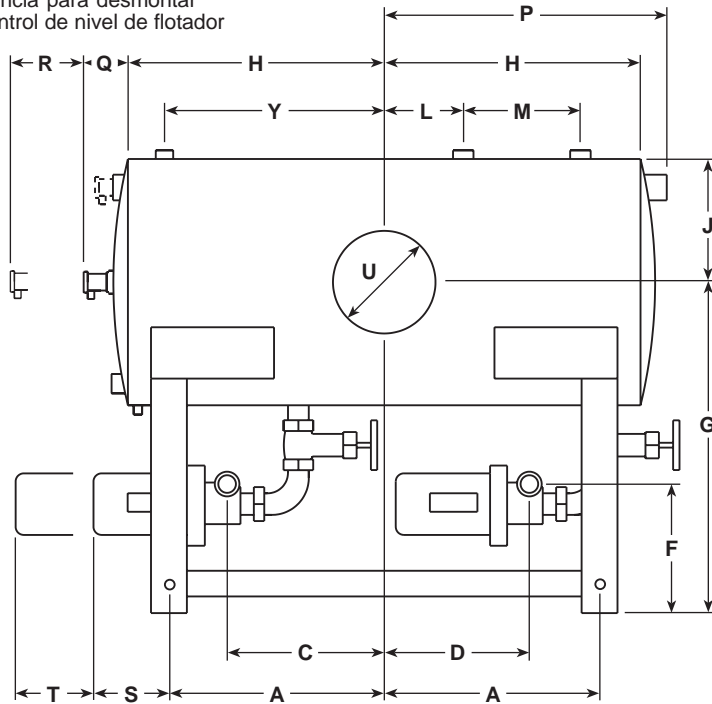


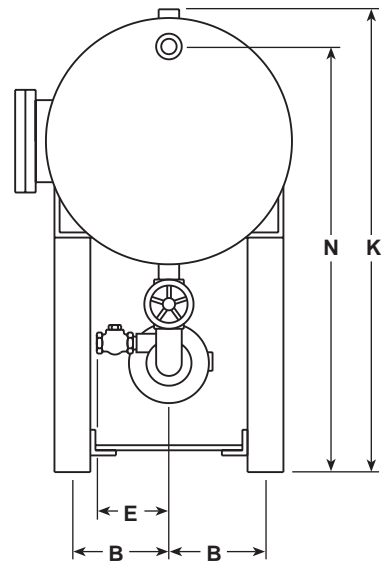
## Unidad de recuperación de condensado Serie III

Con receptor de cobre

Distancia para desmontar  
el control de nivel de flotador



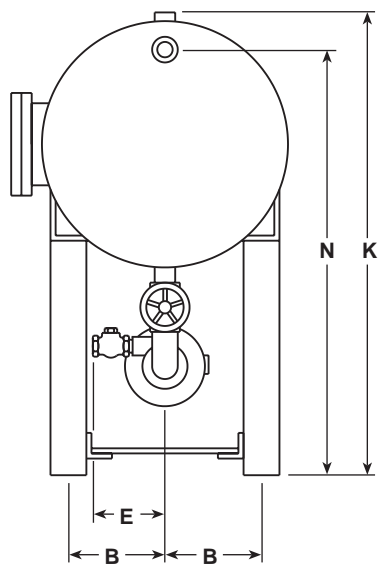
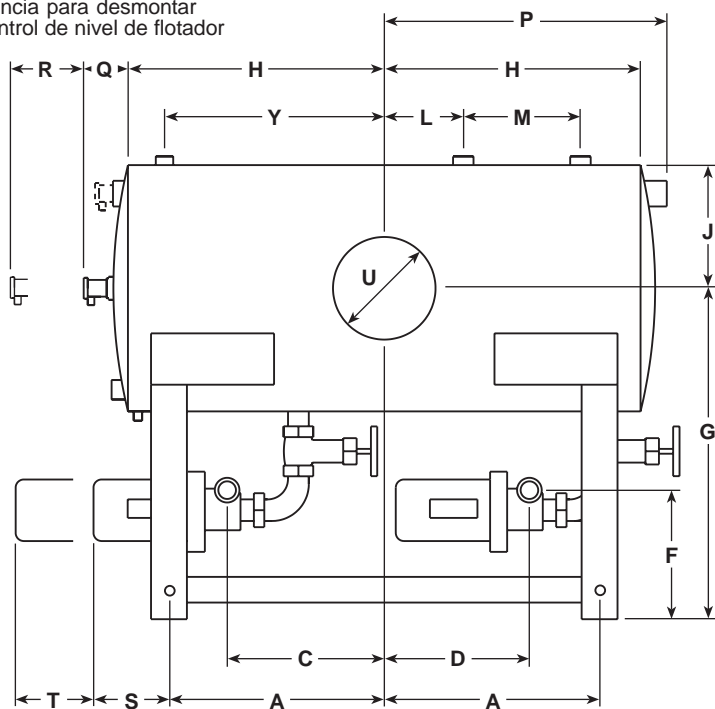
Distancia para desmontar  
el motor



### Dimensiones en mm (Nota: estas cifras son solo una guía no el propósito de diseño)

Unidad	A	B	C	D	E	F	G	H	J	K	L	M	N	P	Q	R	S	T	U	Y
A0207	420	180	310	285	195	240	645	500	240	910	125	200	840	560	190	700	260	200	200	400
A2107	420	180	310	285	205	260	645	500	240	910	125	200	840	560	190	700	260	200	200	400
A2111	420	180	310	285	205	260	645	500	240	910	125	200	840	560	190	700	260	200	200	400
A0507	420	180	320	275	225	240	645	500	240	910	125	200	840	560	190	700	260	200	200	400
B5511	420	240	320	275	225	240	710	500	320	1050	125	200	965	560	215	700	260	200	200	400
B0507	420	240	320	275	225	240	710	500	320	1050	125	200	965	560	215	700	260	200	200	400
B0611	635	240	440	420	270	305	815	750	320	1165	125	200	1065	810	215	700	180	300	200	650
B0615	635	240	440	430	270	305	815	750	320	1165	125	200	1065	810	215	700	200	300	200	650
B0622	635	240	440	420	270	305	815	750	320	1165	125	200	1065	810	215	700	230	300	200	650
B5830	635	240	440	425	270	335	915	750	320	1260	250	300	1170	815	220	700	300	300	200	650
B5840	635	240	440	425	270	335	915	750	320	1260	250	300	1170	815	220	700	320	300	200	650
C5511	635	290	400	460	225	240	790	750	400	1215	250	300	1125	815	260	700	80	450	250	600
C0615	635	290	440	420	270	305	870	750	400	1300	250	300	1200	815	260	700	200	300	250	600
C0622	635	290	440	420	270	305	870	750	400	1300	250	300	1200	815	260	700	230	300	250	600
C0622	635	290	440	420	270	305	870	750	400	1300	250	300	1200	815	260	700	230	300	250	600

Distancia para desmontar el control de nivel de flotador



Distancia para desmontar el motor

**Dimensiones** en mm (Nota: estas cifras son solo una guía no el propósito de diseño)

Unidad	A	B	C	D	E	F	G	H	J	K	L	M	N	P	Q	R	S	T	U	Y
<b>C5830</b>	635	290	440	425	270	335	1010	750	400	1435	250	300	1345	820	260	700	250	300	250	600
<b>C5840</b>	635	290	440	425	270	335	1010	750	400	1435	250	300	1345	820	260	700	280	300	250	600
<b>C5930</b>	635	290	490	425	310	340	1010	750	400	1435	250	300	1345	815	260	700	300	300	250	600
<b>C5940</b>	635	290	490	425	310	340	1010	750	400	1435	250	300	1345	815	260	700	330	300	250	600
<b>C5955</b>	635	290	490	425	310	340	1010	750	400	1435	250	300	1345	815	260	700	380	300	250	600
<b>D5822</b>	635	350	440	425	270	305	1067	750	477	1570	250	300	1480	815	280	700	250	300	300	600
<b>D5830</b>	635	350	440	425	270	335	1067	750	477	1570	250	300	1480	815	280	700	250	300	300	600
<b>D5840</b>	635	350	440	425	270	335	1067	750	477	1570	250	300	1480	815	280	700	280	300	300	600
<b>D5930</b>	635	350	425	460	310	340	1067	750	477	1570	250	300	1480	820	280	700	250	350	300	600
<b>D5940</b>	635	350	425	460	310	340	1067	750	477	1570	250	300	1480	820	280	700	250	350	300	600
<b>D5955</b>	635	350	425	460	310	340	1067	750	477	1570	250	300	1480	820	280	700	280	350	300	600
<b>E5930</b>	820	350	350	610	310	340	1067	1000	477	1580	400	400	1465	1080	280	700	0	650	300	850
<b>E5940</b>	820	350	350	610	310	340	1067	1000	477	1580	400	400	1465	1080	280	700	0	650	300	850
<b>E5955</b>	820	350	350	610	310	340	1067	1000	477	1580	400	400	1465	1080	280	700	80	600	300	850

**Dimensiones del panel de control**

	A1	B1	C1
<b>Una bomba</b>	240	300	220
<b>Dos bombas</b>	430	300	220

