

Serie 900

Purgador de cubeta invertida para vapor

Descripción

El purgador Spirax Sarco Serie 900 es un purgador de cubeta invertida diseñado para instalación entre bridas en tuberías verticales. Se dispone de un amplio rango de presiones e incorpora una válvula de retención en la entrada.

Normativas

Este producto cumple totalmente con los requisitos de la Directiva Europea de Equipos a Presión 97/23/EC y llevan la marca CE cuando corresponde.

Certificados

Este producto está disponible con certificado EN 10204 3.1.B.
Nota: Todos los certificados/requisito de inspección deberán solicitarse al pasar pedido.

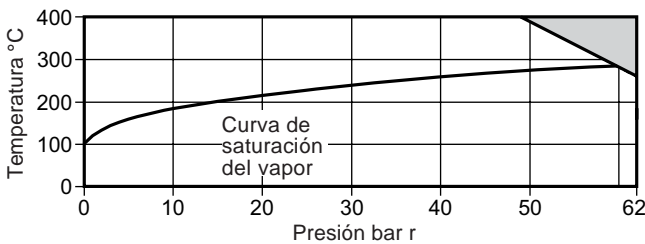
Tamaños y conexiones

DN15 - 921, **DN20** - 922, **DN25** - 923, **DN40** - 925 y **DN50** - 926
En todos los tamaños, el cuerpo y la tapa forman parte de las bridas de entrada y salida.

Los taladros de las bridas son ciegos y roscados para recibir tornillos. Las bridas ASME están roscadas UNC. Las bridas EN 1092 y DIN están roscadas métricas.

Las bridas están previstas para ASME 600 and EN 1092 PN64 o PN40 como estándar.

Condiciones límite



El purgador **no puede** trabajar en esta zona.

Nota: La presión de trabajo máxima depende del tamaño del orificio.

Condiciones máximas de diseño del cuerpo PN63

PMO - Presión máxima de trabajo 62 bar r a 260°C

TMO - Temperatura máxima de trabajo 400°C a 49 bar r

Prueba hidráulica: 93 bar r

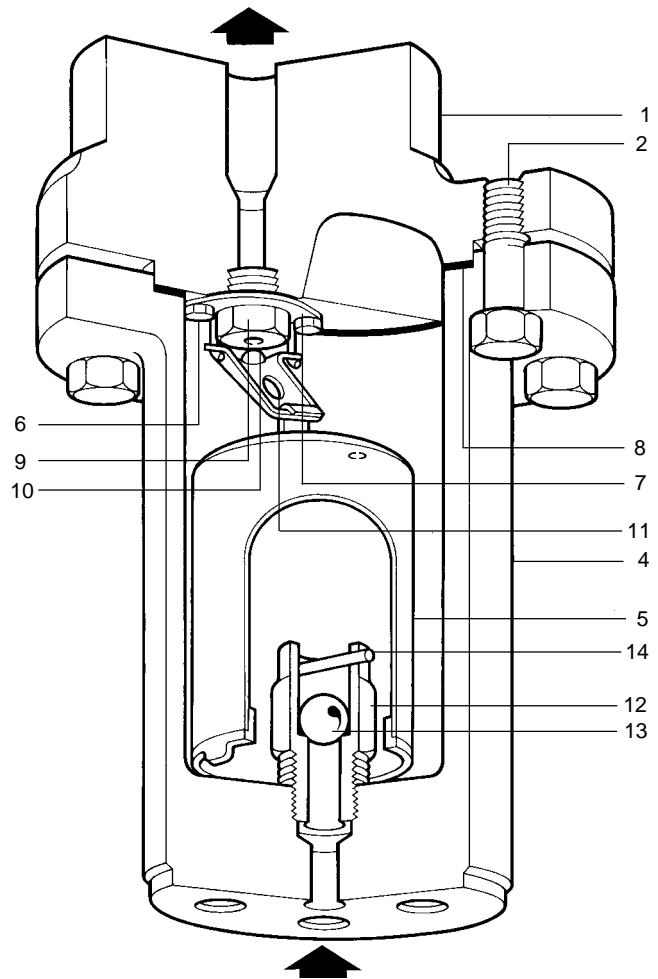
Nota: Las bridas ASME 600 deben usarse únicamente por debajo de las condiciones de diseño del cuerpo.

ΔPMX - Maximum differential pressure

Tamaño	PMX - Presión diferencial máxima bar	
	48	62
DN15	-	921 / 8
DN20	-	922 / 8
DN25	923 / 12	923 / 10
DN40	925 / 12	925 / 10
DN50	926 / 18	926 / 16

Nota: El límite de presión de las bridas puede ser mayor que el límite de presión del mecanismo interno. La tabla siguiente sirve de guía:

Bridas	Presión (de saturación)	Mecanismo posible
ASME 600	84 bar r	Todos
PN40	60 bar r	48 bar
PN64	64 bar r	48 bar

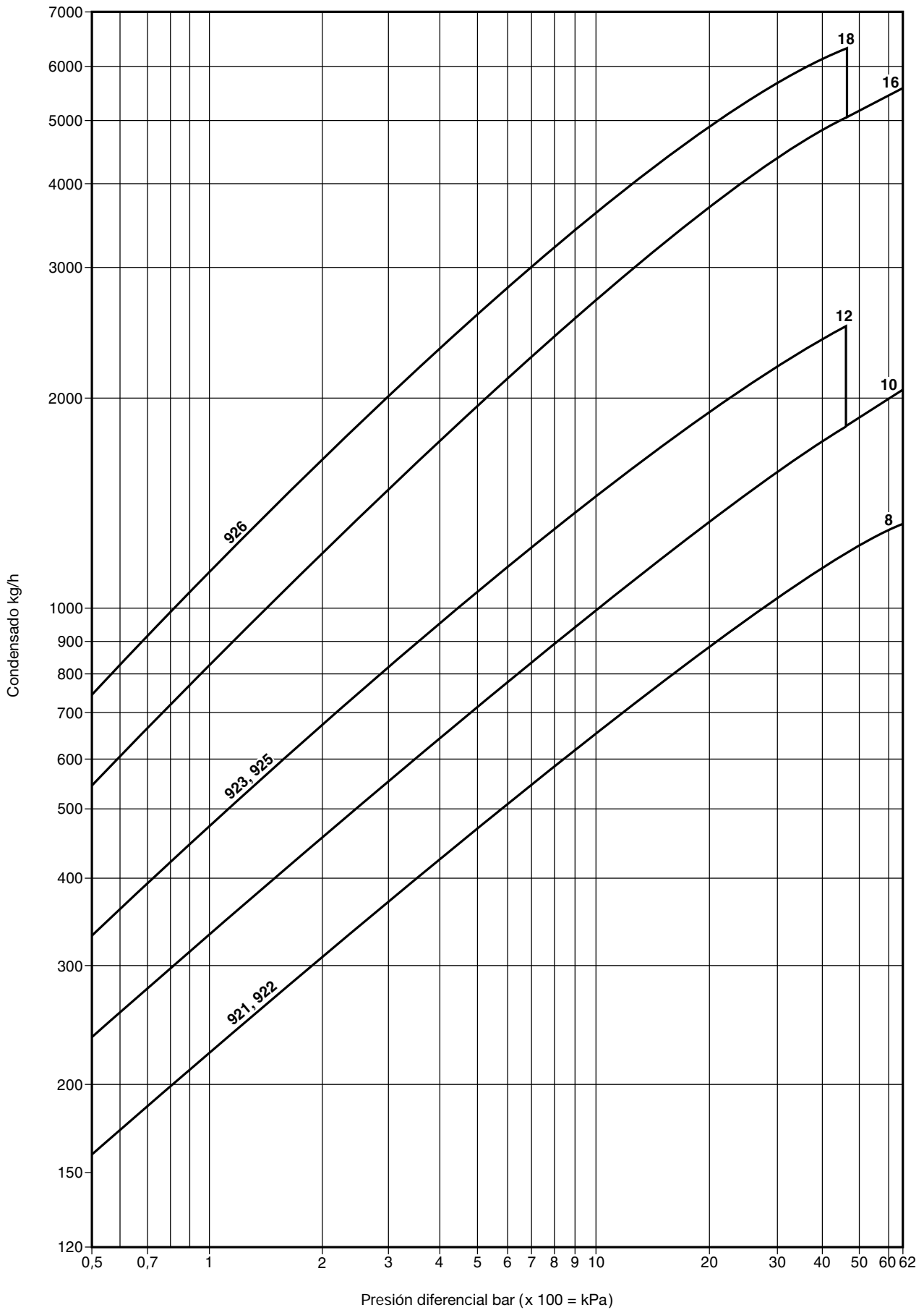


Materiales

No. Parte	Material
1 Tapa	Acero forjado ASTM A182 F11/22
2 Tornillos tapa	Acero ASTM A193 Gr.B7
4 Cuerpo	Acero forjado ASTM A182 F11
5 Cubeta	Acero inoxidable BS 1449 304 S16
6 Tornillos placa guía válvula	Acero inoxidable BS 4183 (18/8)
7 Placa guía válvula	Acero inoxidable BS 1449 304 S11
8 Junta tapa	Grafito laminado reforzado con Nikel
9 Asiento	Acero inoxidable AISI 440B
10 Válvula	Acero inoxidable AISI 440B
11 Palanca válvula	Acero inoxidable BS 1449 321 S31
12 Tubo y asiento valv ret.	Acero inoxidable 1.4034
13 Bola	Acero inoxidable AISI 440B
14 Pasador	Acero inoxidable BS 1449 304

Capacidades

Nota: El purgador debe ser seleccionado para la presión diferencial de trabajo más apropiada y no en base a la carga.

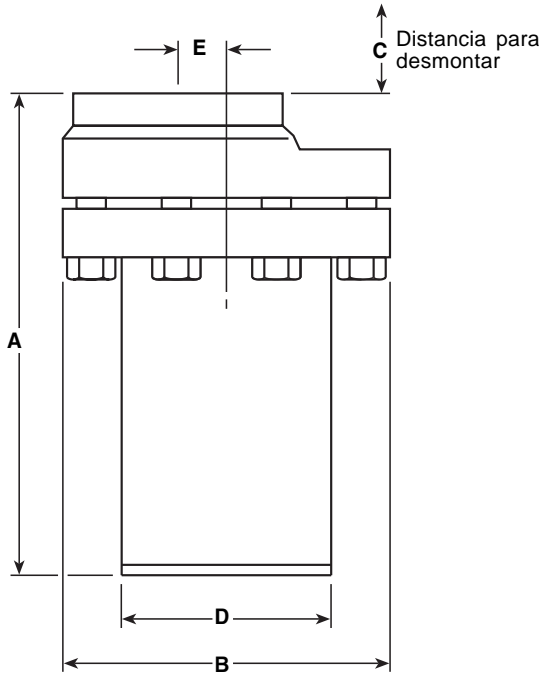


Capacidades

Para capacidades ver Hoja Técnica: TI-P067-04.

Dimensiones/peso (aproximados) en mm y kg

Tamaño	A	B	C	D	E	Peso
DN15	270	185	203	121	28	18,1 kg
DN20	270	185	203	121	28	18,1 kg
DN25	310	203	229	130	36	29,5 kg
DN40	410	248	305	168	45	50,0 kg
DN50	452	301	330	213	52	79,4 kg



Recambios

Las piezas de recambio disponibles se indican con línea de trazo continuo. Las piezas dibujadas con línea de trazos, no se suministran

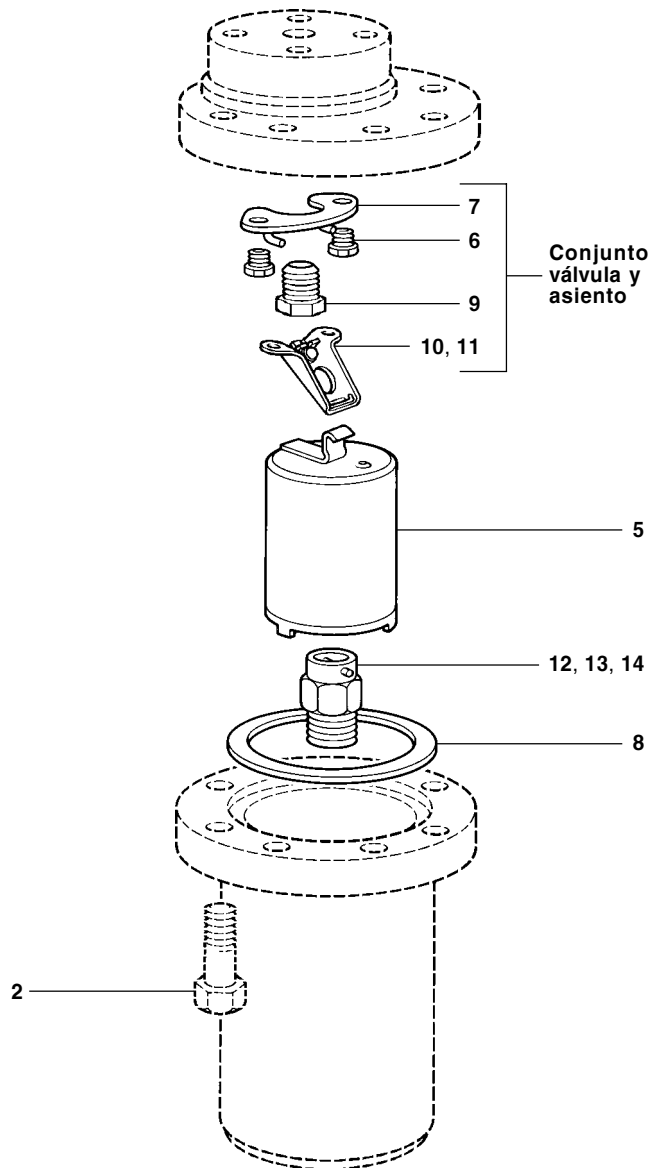
Recambios disponibles

Conjunto válvula y asiento (Indicar presión)	6(2 u.), 7, 9, 10, 11
Cubeta	5
Conjunto válvula de retención	12, 13, 14
Junta tapa (3 u.)	8

Como pasar pedido

Al pasar pedido debe usarse la nomenclatura señalada en el cuadro anterior, indicando el tamaño y tipo de purgador.

Ejemplo: 1 - Conjunto válvula y asiento para purgador Spirax Sarco 922/8 de DN20.



Seguridad, instalación y mantenimiento

Para todos los detalles de seguridad, instalación y mantenimiento ver instrucciones que acompañan al equipo (IM-P067-06).

Nota de instalación:

El purgador debe instalarse en vertical de manera que la cubeta suba y baje verticalmente. La entrada estará en la parte inferior con el purgador por debajo del punto de drenaje para que el sello de agua pueda ser mantenido alrededor del extremo abierto de la cubeta.

Eliminación

Este producto es reciclable. No es perjudicial con el medio ambiente si se toman las medidas apropiadas.

Como pasar pedido

Ejemplo: 1 - Purgador de cubeta invertida Spirax Sarco 921/7 de DN15 con bridas ASME 600.

Pares de apriete recomendados

Item		o mm		N m
2 (621 / 622)		M16 x 2,0P x 45		75 - 80
2 (623 / 625)		M20 x 2,5P x 65		120 - 135
2 (626)		M22 x 2,5P x 70		150 - 165
6 (621 - 625)	10	1/4" whit. x 1/2"		15 - 20
6 (626)	13	5/16" whit. x 1/2"		20 - 25
9 (621 / 622)	7/8" E/C	7/8" x 14 UNF		80 - 88
9 (623 / 625)	1 1/4" E/C	1 1/4" x 12 UNF		180 - 200
9 (626)	1 1/2" E/C	1 1/2" x 12 UNF		270 - 300
12 (621 - 623)	1 1/8" E/C			200 - 220
12 (625 / 626)	2" E/C			300 - 320