



Serie 200

Hierro fundido

Purgadores de vapor de cubeta invertida

Descripción

Los purgadores de vapor de cubeta invertida Serie 200 de Spirax Sarco están diseñados para su instalación en tuberías verticales. Con cuerpos de Fundición nodular y cubierta atornillada, son mantenibles y ofrecen una gama muy amplia de capacidades, en aplicaciones de hasta 17 bar r.

Certificación

Este producto está disponible con la certificación EN 10204 2.2.

Nota: Todos los requisitos de certificación o inspección deben indicarse en el momento de realizar el pedido.

Tamaños y conexiones de tuberías

½" - 2" - BSP o NPT atornillada.

DN15 - 50 embridado*

*Las bridas cumplen los requisitos de BS 4504 DIN PN16, PN10, PN6 y ANSI 125.

En algunos tamaños las bridas de entrada y salida son parte de la fundición del cuerpo y tapa y vienen con los taladros roscados. UNC en bridas ASME y métrico en bridas BS 4504 DIN.

Condiciones límite

Nota: Las condiciones máximas de funcionamiento dependen del tamaño del orificio.

Condiciones de diseño del cuerpo	PN16
PMO Presión máxima de trabajo	22 bar r a 210 °C
TMO Temperatura máxima de trabajo	210 °C a 22 bar r
Diseñado para una prueba de presión hidráulica en frío máxima de:	34 bar r

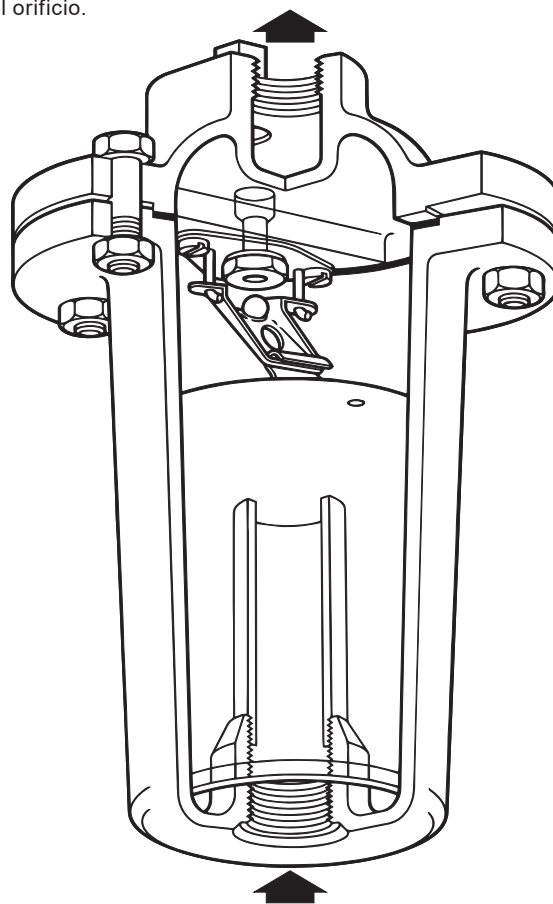
Δ PMX - Presión máxima diferencial

Válvulas atornilladas

Tamaño	Δ PMX - Presión diferencial máxima bar						
	2	2,5	4	8,5	12,5	13,8	17
½"	211/12	-	211/10	211/8	-	211/7	211/6
¾"	212/16	-	212/12	212/10	-	212/8	212/7
1"	213/24	-	213/20	213/16	213/14	-	213/12
1½"	215/36	-	215/28	215/22	215/20	-	215/18
2"	-	216/48	216/40	216/32	216/28	-	216/24

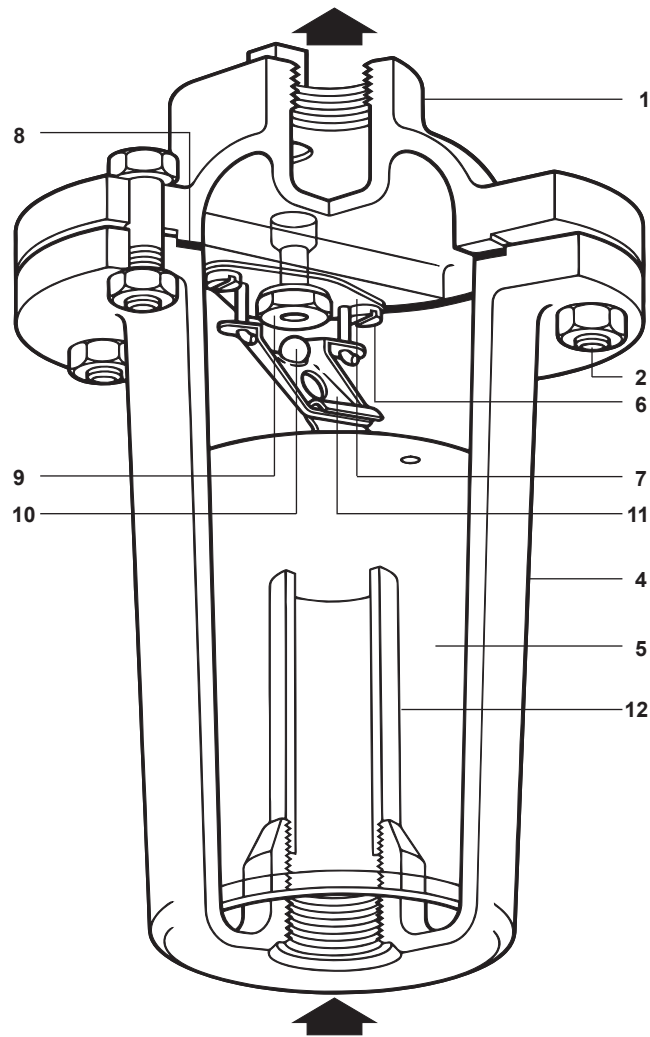
Válvulas embridadas

Tamaño	Δ PMX - Presión diferencial máxima bar						
	2	2,5	4	8,5	12,5	13,8	17
DN15	221/12	-	221/10	221/8	-	221/7	221/6
DN20	222/16	-	222/12	222/10	-	222/8	222/7
DN25	223/24	-	223/20	223/16	223/14	-	223/12
DN40	225/36	-	225/28	225/22	225/20	-	225/18
DN50	-	226/48	226/40	226/32	226/28	-	226/24



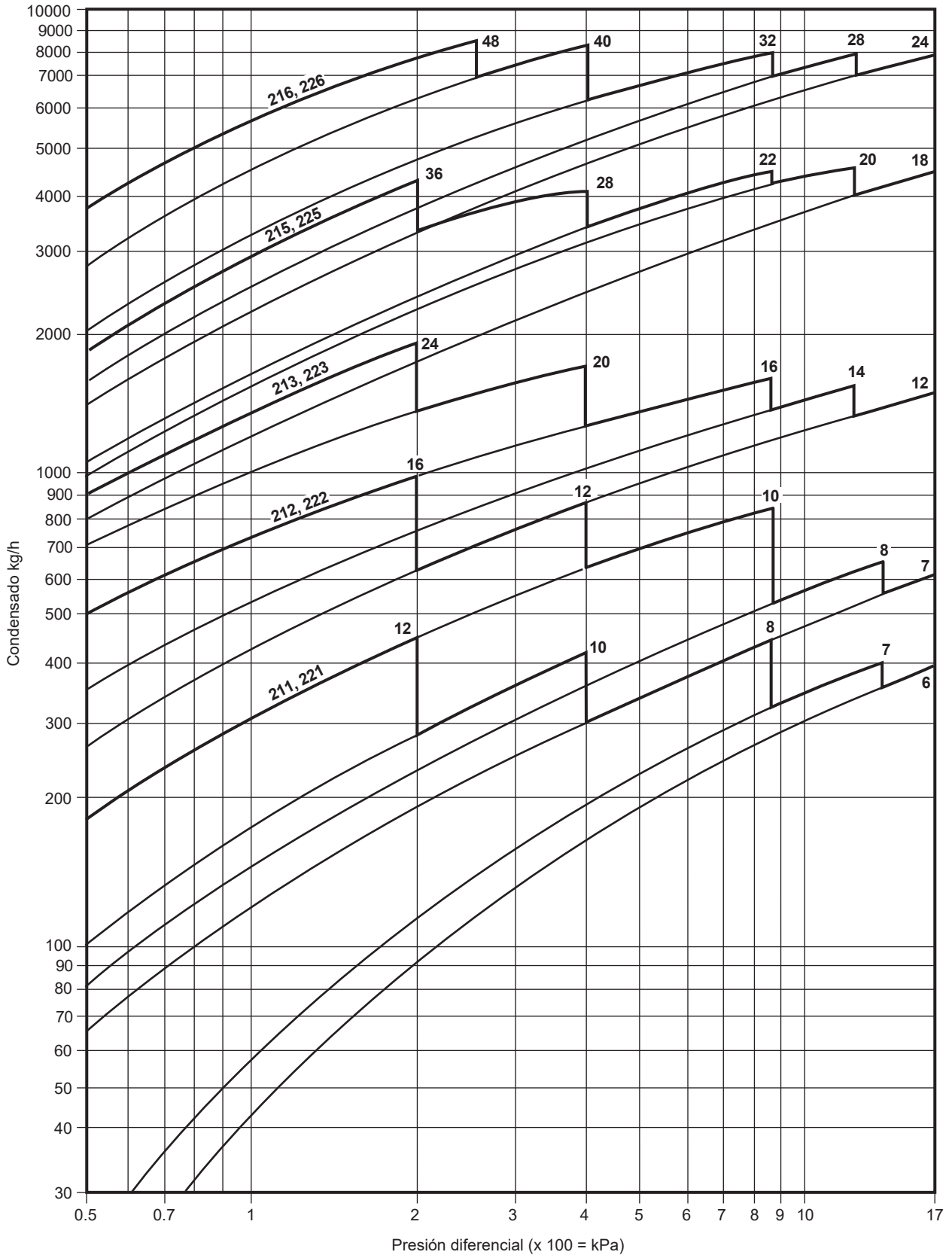
Se muestra la versión atornillada
(para más detalles sobre la versión embrizada,
véase al dorso)

Materiales



N.º	Pieza	Material	
1	Cubierta	Fundición nodular	DIN 1691 GG 20
2	Tornillos de la tapa	Acero	BS 3692 Gr. 8,8
	Tuercas tapa	Acero	BS 3692 Gr. 8
4	Cuerpo	Fundición nodular	DIN 1691 GG 20
5	Cubeta	Acero inoxidable	BS 1449 321 S31
6	Tornillos de la placa guía de válvula	Acero inoxidable	BS 4183 (18/8)
7	Placa guía de válvula	Acero inoxidable	BS 1449 321 S31
8	Junta de cubierta	Grafito laminado reforzado	
9	Asiento de válvula	Acero inoxidable	AISI 440B
10	Válvula	Acero inoxidable	AISI 440B
11	Palanca de válvula	Acero inoxidable	BS 1449 321 S31
12	Tubo interno	Acero	BS 1387 (MED)

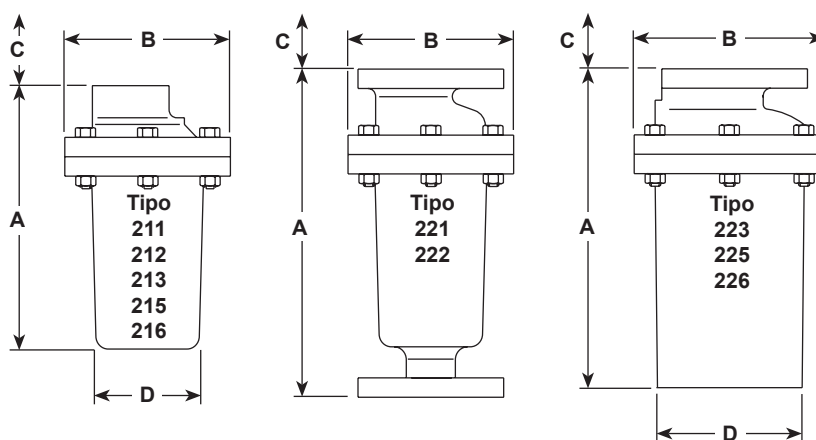
Capacidades



Nota: Los purgadores deben seleccionarse para el diferencial de presión de trabajo más adecuado y no en función de la carga.

Dimensiones / peso (aproximados) en mm y kg

Tipo	Tamaño	A	B	C	D	Peso	
Atornillada	Tipo 211	1/2"	163	108	178	67	2,8
	Tipo 212	3/4"	200	135	229	93	5,2
	Tipo 213	1"	269	188	280	114	12,2
	Tipo 215	1 1/2"	365	238	380	140	27,0
	Tipo 216	2"	432	286	470	185	43,5
Embridada	Tipo 221	DN15	215	108	254	-	4,9
	Tipo 222	DN20	286	135	280	-	9,1
	Tipo 223	DN25	305	188	305	121	16,3
	Tipo 225	DN40	370	238	380	140	30,8
	Tipo 226	DN50	450	286	457	165	49,4



Información de seguridad, instalación y mantenimiento

Para más información sobre seguridad, instalación y mantenimiento, ver las instrucciones que acompañan al equipo (IM-S03-08).

El purgador debe instalarse con el cuerpo en vertical con el tamiz en la parte inferior de modo que la cubeta suba y baje verticalmente. La entrada debe estar en la parte inferior con el purgador instalado por debajo del punto de drenaje para que se pueda mantener un sello de agua alrededor del extremo de la cubeta.

Eliminación

Este producto es totalmente reciclable. No se prevén riesgos ecológicos con la eliminación de este producto siempre que se tomen las debidas precauciones.

Cómo hacer un pedido de repuestos

Ejemplo: 1 purgador de cubeta invertida DN40 225/18 Spirax Sarco con conexiones PN16 embridadas.

Recambios

Los recambios disponibles se representan con líneas continuas. Las piezas dibujadas con una línea gris no se suministran como recambio.

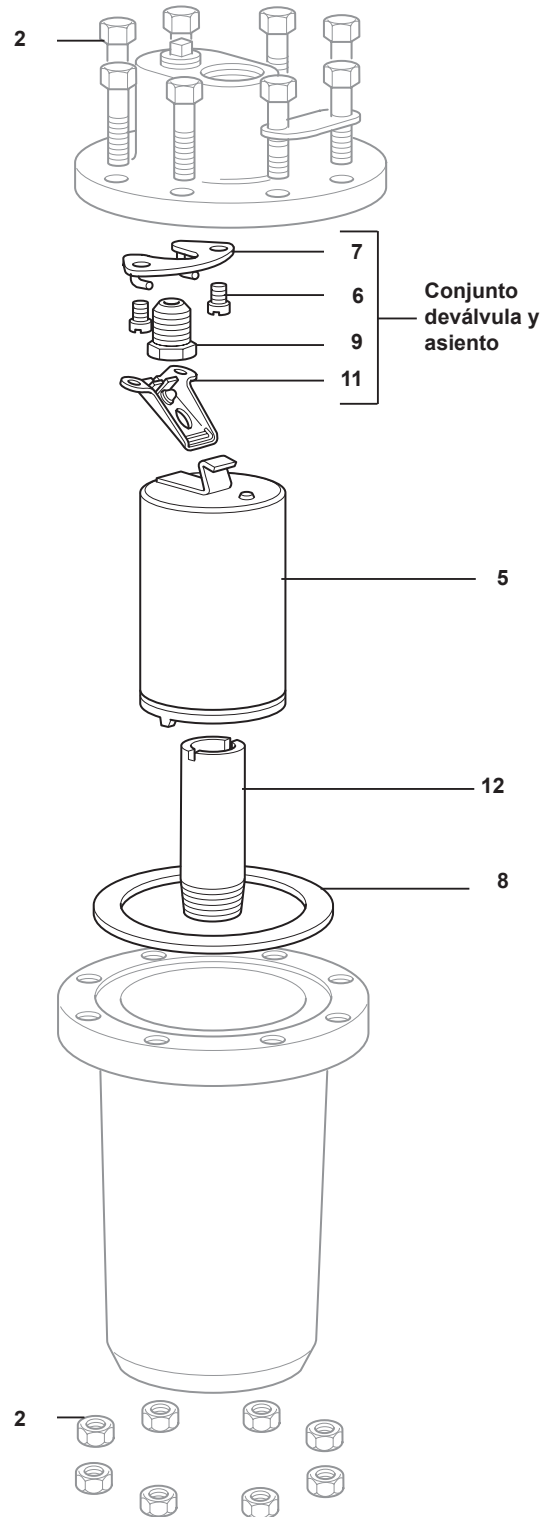
Recambios disponibles

Conjunto válvula y asiento (indicar rango de presión)	6 (2 unid.), 7, 9, 11
Cubeta	5
Tubo interno	12
Junta de tapa (paquete de 3)	8



Cómo hacer un pedido de repuestos

Pida siempre los recambios utilizando la descripción que figura en la columna "Recambios disponibles" e indique el tamaño y la definición completa del purgador, por ejemplo 212/10.

Ejemplo: 1 - Conjunto de válvula y asiento para un purgador de cubeta invertida Spirax Sarco de ¾" Serie 212/10.



Pares de apriete recomendados

Artículo	Pieza		o mm		N m
2 (6 unid.)	½" - DN15			M8 x 35	18 - 22
2 (8 unid.)	¾" - DN20			M10 x 40	16 - 20
2 (10 unid.)	1" - DN25			M12 x 60	24 - 28
2 (12 unid.)	1½" - DN40			M16 x 75	60 - 66
2 (12 unid.)	2" - DN50			M16 x 75	64 - 70
6	½" - DN15			2BA x5/16"	4 - 5
	¾" - DN20			2BA x5/16"	4 - 5
	1" - DN25			¼" WHIT x ½"	10 - 12
6	1½" - DN40			¼" WHIT x ½"	10 - 12
	2" - DN50			⅝" WHIT x ½"	14 - 16
9	½" - DN15	½"AF			23 - 27
	¾" - DN20	⅝"AF			40 - 44
9	1" - DN25	⅞"AF			80 - 88
	1½" - DN40	1¼"AF			175 - 190
12	2" - DN50	1½"AF			270 - 300
	½" - 2" DN15 - DN50	1½"AF			60 - 70