



Cert. No. LRQ 0963008

ISO 9001

spirax sarco

TI-P044-01

CH Issue 6

Válvulas de bronce SB y SBRA

Descripción y tipos disponibles

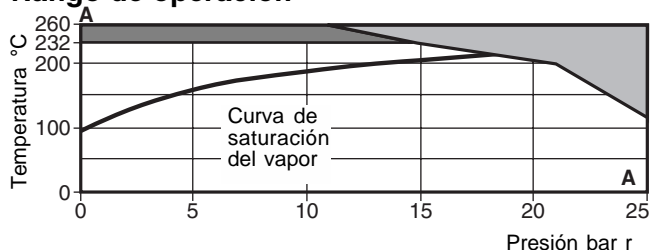
SB Normalmente abierta, simple asiento

SBRA Normalmente cerrada, simple asiento con orificio de sangrado o fusible.

Condiciones límite

Condiciones de diseño del cuerpo	PN25
Temperatura máxima de diseño	260°C
Prueba hidráulica	38 bar r

Rango de operación



La válvula **no puede** trabajar en esta zona.

Cuando se utiliza con reguladores autoaccionados en esta región, utilizar un Espaciador con el termostato. El límite estándar de temperatura de 232°C aumenta a 260°C como muestra el diagrama.

A - A Roscada

Presión diferencial máxima Δp

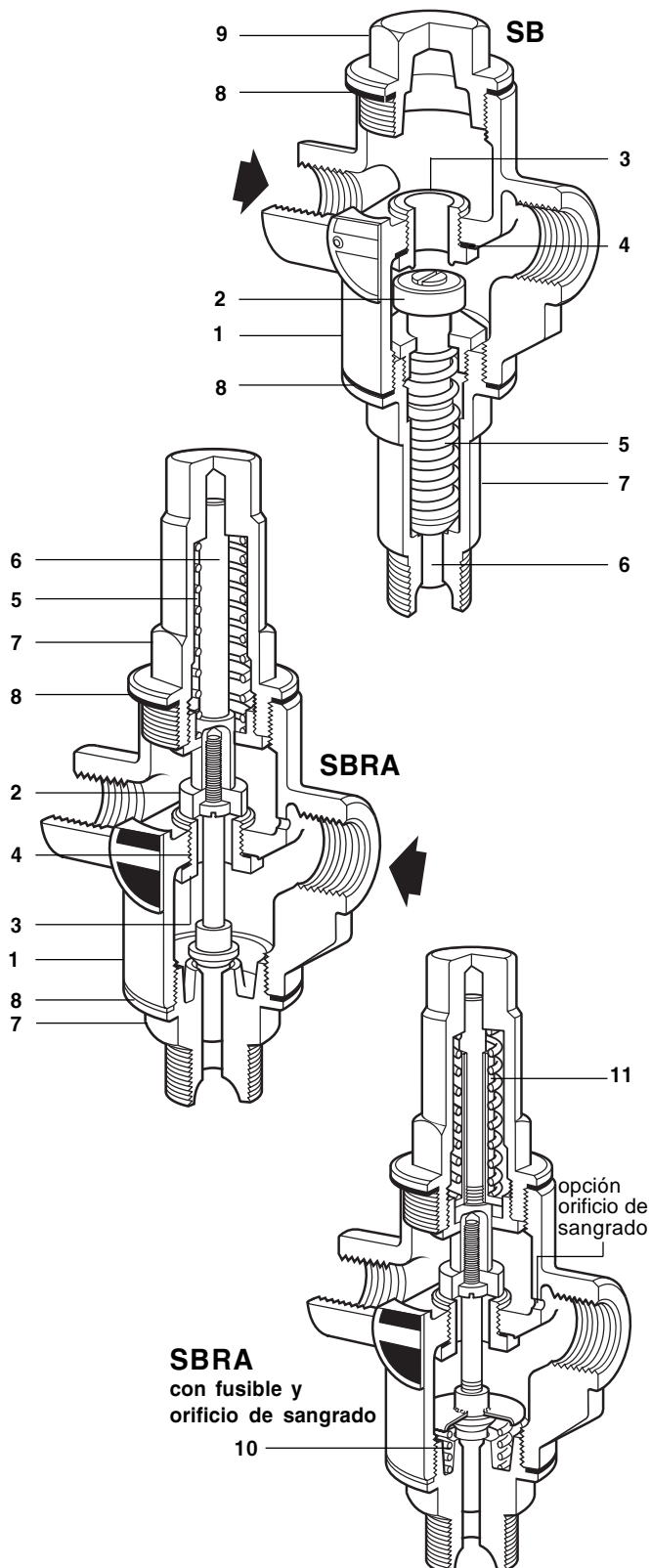
Tamaño	SB	SBRA
DN15	17,2 bar	12,0 bar
DN20	10,3 bar	7,0 bar
DN25	6,8 bar	4,7 bar

Tamaños y conexiones

DN15, DN20 y DN25
Roscas BSP (BS 21 paralelo) o API.

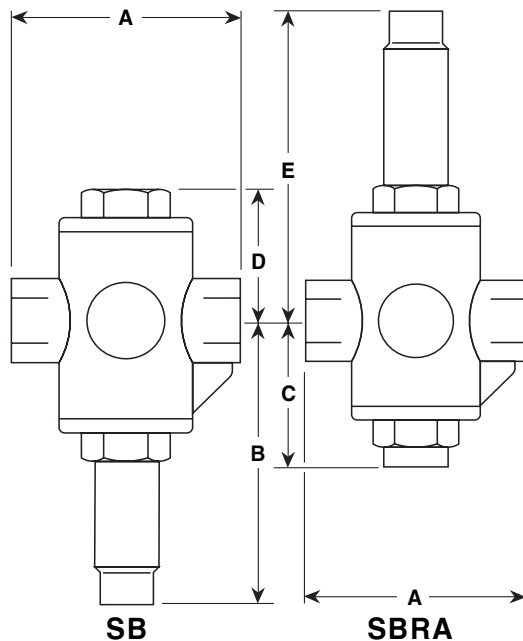
Materiales

No.	Parte	Material
1	Cuerpo	Bronce BS 1400 LG2
2	Obturador	Acero inoxidable BS 970 431 S29
3	Asiento	Acero inoxidable BS 970 431 S29
4	Junta asiento	Cobre BS 2870 C102
5	Resorte retorno	Acero inoxidable BS 2056 302 S26
6	Empujador	Latón BS 2874 CZ 121
7	Cabezal	Latón BS 2872 CZ 122
8	Junta cabezal	Grafito laminado reforzado
9	Tapón	Latón BS 2872 CZ 122
10	Resorte seguridad	Acero inoxidable BS 2056 302 S26
11	Fusible	Latón BS 2874 CZ 121



Dimensiones / peso (aproximados) en mm y kg

Tamaño	A	B	C	D	E	Peso
DN15	79	101	66	50	95	1,0
DN20	105	101	66	50	95	1,3
DN25	121	101	66	50	95	1,5



Instalación

Leer instrucciones que acompañan al equipo.

Valores de K_V

DN 15	DN 20	DN 25
2,58	3,86	6,80

Para conversión C_V (UK) = $K_V \times 0,97$ C_V (US) = $K_V \times 1,17$

Como pasar pedido

Ejemplo: 1 -Válvula Spirax Sarco SB de 1" roscada BSP.

Extras opcionales

Orificio de sangrado

Fusible (12)

Nota: Ambos están disponible únicamente para válvulas SBRA, para uso con sistemas de control autoaccionado en aplicaciones de refrigeración.

Recambios

Las piezas de recambio disponibles se indican con línea de trazo continuo. Las piezas dibujadas con línea de trazos, no se suministran como recambio.

Recambios disponibles

Conjunto válvula principal (Válvula SB)	A,D,E,L
Conjunto válvula principal (Válvula SBRA con o sin fusible)	A1,D1,E,T1,R,S
Fusible	T
Juego de juntas (Válvula SB)	E,L
Juego de juntas (Válvula SBRA con o sin fusible)	L1,L2,E

Como pasar pedido

Al pasar pedido debe usarse la nomenclatura señalada en el cuadro anterior, indicando el tamaño y tipo de válvula.

Ejemplo: 1 - Conjunto válvula principal para válvula SBRA de DN20.

Mantenimiento general

Retirar el sensor de la instalación y dejarlo enfriar.

Desconectar el actuador de la válvula.

Antes de efectuar cualquier reparación, asegúrense de que la válvula esté completamente aislada.

Siempre es importante cambiar el conjunto completo tal como se indica en el cuadro anterior, asegurándose que las caras de asiento estén limpias. Al volver a montar se deben usar juntas nuevas recubiertas ligeramente con pasta selladora.

Para sustituir la válvula principal SB

Sacar el conjunto cabezal y el conjunto obturador y empujador A. Desenroscar el asiento D. Sustituir por uno nuevo. Untar las juntas con pasta selladora.

Para sustituir la válvula principal SBRA

Sacar el conjunto del cabezal superior con el empujador y desenroscar el asiento D1 y y sustituirlo por uno nuevo recubriendo la junta con pasta selladora. Sacar el tapón inferior, desenroscar la tuerca del alojamiento del resorte y sacar el obturador y empujador y sustituirlo por el nuevo.

Las llaves necesarias para el desmontaje son:-

23 mm para válvulas de DN 15

30 mm para válvulas de DN 20

33 mm para válvulas de DN 25

Para sustituir el fusible

Sacar el tapón y desenroscar la tuerca del alojamiento resorte y retirar el obturador. Desenroscar el fusible T del empujador y sustituirlo por el nuevo.

Pares de apriete recomendados:-

Asiento	(D)	DN15	23 mm E/C 50 - 60 N m
	(D1)	DN20	30 mm E/C 90 - 100 N m
Tapón (9)		DN25	33 mm E/C 110 - 120 N m
		DN15	90 - 100 N m
Cabezal (7)		DN20 y DN25	90 - 110 N m

