



SA121, SA122, SA128 y SA1219

Sistemas de control de la temperatura autoaccionados

Descripción

Una gama de sistemas de control autoaccionados que incorporan sensor, actuador, ajuste del punto de consigna / indicador para usar con los siguientes tipos de válvulas:-

2 vías KA, KB, KC, KX, KY, SB, SBRA, BX y BXRA, BM, BMRA, BMF, BMFRA, NS y NSRA

3 vías TW

Tipos disponibles

Ajustar punto de consigna en el sensor

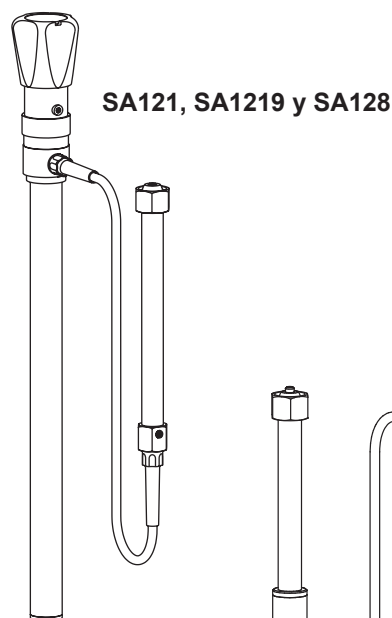
SA121	Para usar en	válvulas de dos vías	DN15 a DN80
		válvulas de 3 vías	DN20 a DN50
SA1219	Para usar en	válvulas de 3 vías	DN80 y DN100
SA128	Para usar en	válvulas de dos vías	DN15 a DN25
		válvulas de 3 vías	DN20 y DN25

Ajustar punto de consigna en la válvula

SA122	Para usar en	válvulas de dos vías	DN15 a DN25
		válvulas de 3 vías	DN20 y DN25

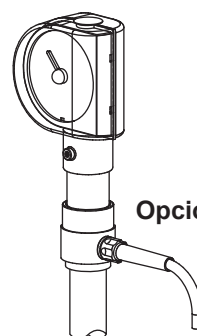
Extras opcionales

Kit de unión	Inmersión directa
Bolsillo	Inmersión indirecta
El material de los pozos de goteo puede ser cobre o acero inoxidable.	
Soporte de pared	
Adaptador de conducto	Montaje en conducto
Niquelado	
Regulador de punto de consigna tipo dial	
Sensor de temperatura Pt100	Los modelos SA122TP incorporan un pozo de goteo interno para aceptar un sensor Pt100



SA121, SA1219 y SA128

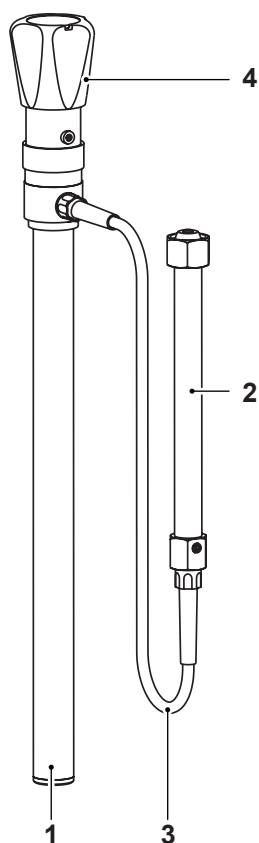
SA122



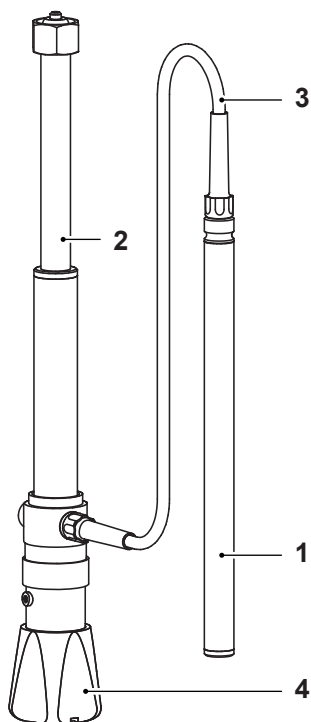
Opción de ajuste de dial

Materiales

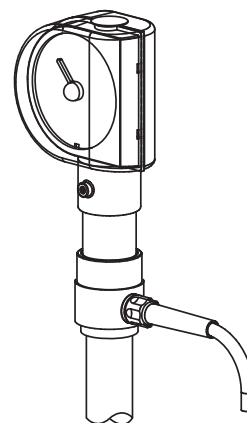
SA121, SA1219 y SA128



SA122



Opción de ajuste de dial



N.º Pieza	Material	
1 Sensor	Latón	
2 Actuador	Latón	
3 Tubo capilar	Cobre con revestimiento blindado recubierto de PVC	
4 Cabezal de ajuste	Polipropileno	
5 * Kit de unión	Latón	
6 Soporte de montaje	Acero	
7 Clip	Polipropileno	
8 * Placa adaptadora (Adaptador de fijación del conducto)	Acero	
9 * Bolsillo	Cobre	BS 2871 C106
	Acero inoxidable	BS 3605 CFS 316S 18
10 Relleno de líquido	Queroseno	

* Los artículos 5, 8 y 9 se muestran en la página 4

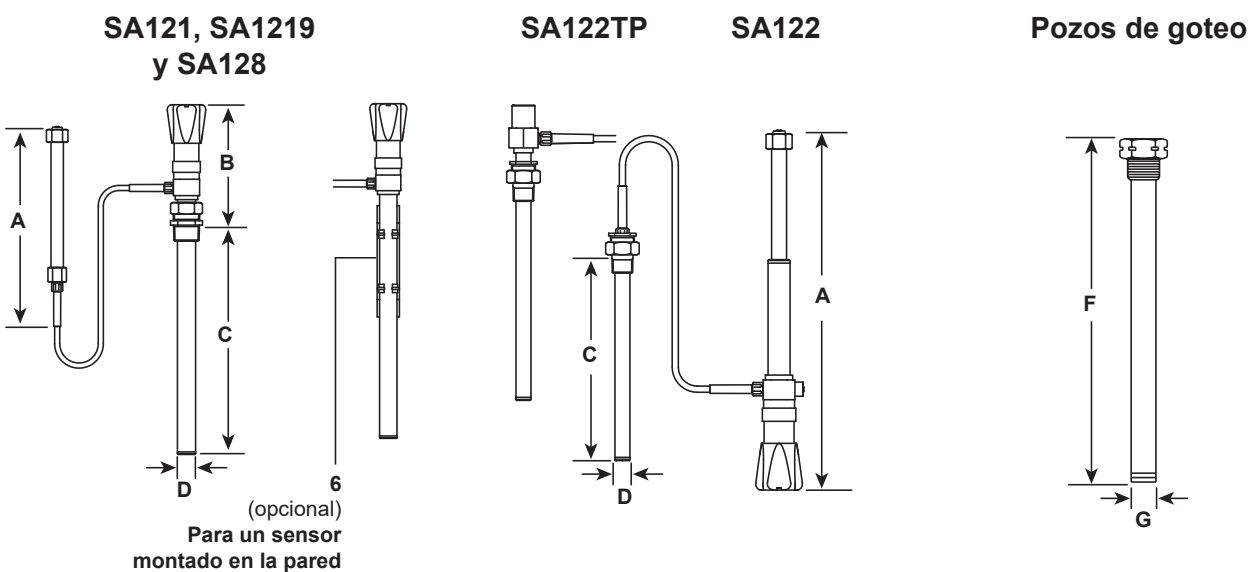
Rangos de temperatura

	Gama 1	-15 °C a 50 °C
SA121 y SA1219	Gama 2	40 °C a 105 °C
	Gama 3	95 °C a 160 °C
	Protección contra sobretemperatura 55 °C por encima del valor ajustado hasta 190 °C máximo	
SA122	Gama 1	-20 °C a 120 °C
	Gama 2	40 °C a 170 °C
Protección contra sobretemperatura 55 °C por encima del valor ajustado		
SA128	Gama 1	-20 °C a 110 °C
	Gama 2	40 °C a 170 °C
Protección contra sobretemperatura 55 °C por encima del valor ajustado hasta 190 °C máximo		
Nota: Temperatura ambiente de diseño	Mínimo	-35 °C
	Máximo	+50 °C

Tubo capilar

Longitud estándar de 2 m, 4 m, 8 m y longitud especial máxima de 16 m.

Dimensiones/pesos (aproximados) en mm y kg



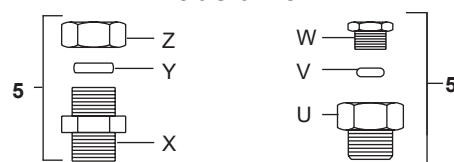
Modelo	Sistema de control					Pozos de goteo metálicos		Peso sin pozo de goteo
	A	B	C	D	E	F	G	
SA121	252	185	310	25	-	333	28	2,0
SA1219	350	185	310	25	-	333	28	2,3
SA122	441	-	240	17	-	271	20	1,8
SA122TP	441	-	255	17	-	271	20	2,0
SA128	252	185	178	25	-	196	28	1,8

Kit de unión (para inmersión del sensor sin pozo de goteo)

Incluye tuerca prensaestopas, anillo de compresión y boquilla de unión.

SA121, SA1219 y SA128	Artículos Z, Y y X
SA122	Artículos W, V y U

Kit de unión



Pozos de goteo (para inmersión indirecta)

Incluye pozo de goteo, tuerca prensaestopas y anillo de compresión.

SA121, SA1219 y SA128	Artículos T, Z e Y
SA122	Artículos S, W y V.
Materiales disponibles	Cobre y acero inoxidable

Long pockets (SA122 solo)

Solo por encargo especial.

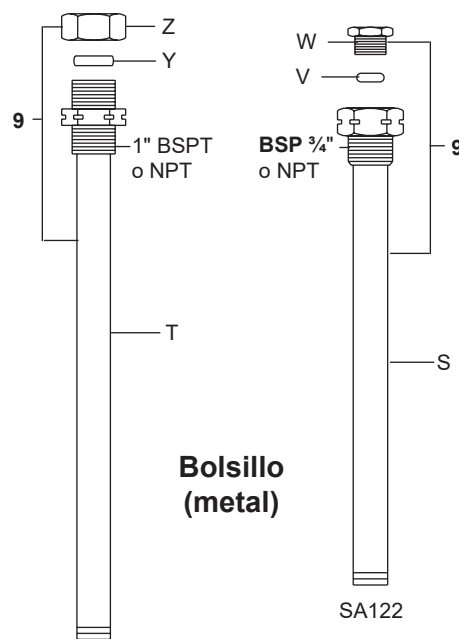
Con una longitud mínima de 0,5 m, longitud máxima para encargar.

Incluye pozo de goteo, soporte y tapón de goma

SA122	Artículos S, V, W y T, Z, Y
Materiales disponibles	Cobre y acero inoxidable

BSPT o NPT de 1"

BSP o NPT de 3/4"



Bolsillo
(metal)

SA121,
SA1219
y
SA128

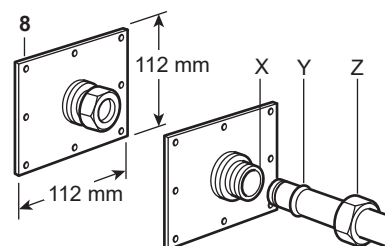
Soporte de pared (Artículo 6)

SA121, SA1219, SA122 y SA128	Opcional
------------------------------	----------

Adaptador para fijación en conductos (para detección de aire en conductos)

Incluye placa adaptadora, boquilla de unión, anillo de compresión y tuerca prensaestopas.

SA121, SA1219 y SA128	Artículos 8, X, Y y Z
SA122	No disponible



Adaptador de fijación de conductos

Información de seguridad, instalación y mantenimiento

Para más información, consulte las instrucciones de instalación y mantenimiento suministradas con el producto.

Cómo hacer un pedido

Ejemplo: 1 - Sistema de control de temperatura Spirax Sarco SA121, con rango de temperatura 2, capilar de 2 m y pozo de goteo de acero inoxidable.