

spirax sarco

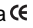
TI-P023-11
CMGT Issue 12

Separador en acero al carbono S5

Descripción

El S5 es un separador del tipo de deflector para eliminar el líquido arrastrado por el vapor, aire comprimido o gas.

Normativas

Este producto cumple totalmente con los requisitos de la Directiva Europea de Equipos a Presión y lleva la marca  cuando lo precisa.

Certificados

Este producto está disponible con certificado EN 10204 3.1.

Nota: Los certificados deben solicitarse con el pedido.

Tamaños y conexiones

½", ¾", 1", 1¼", 1½" y 2"

Roscas BSP o NPT, preparadas para soldar BW y SW.

DN15, DN20, DN25, DN32, DN40 y DN50.

Bridas EN 1092 PN40 con roscas BSP en drenaje y venteo.

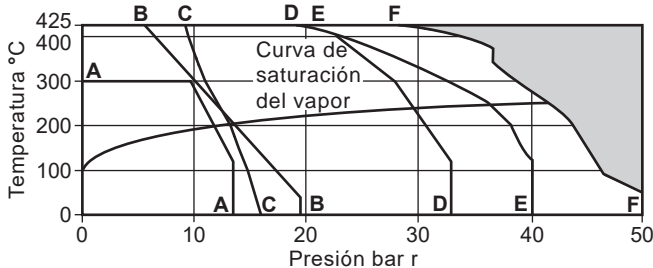
Bridas BS 1560 (ANSI B 16.5) Clase 150 o 300 con roscas NPT en drenaje y venteo.

Bridas JIS/KS 10K y 20K con roscas BSP en drenaje y venteo.

Extras opcionales

Camisas de aislamiento que aumentarán el rendimiento del separador (ver TI-P138-01)

Rango de operación



El separador **no puede** trabajar en esta zona

- A - A Bridas JIS / KS 10K
- B - B Bridas ANSI Clase 150
- C - C Bridas EN 1092 PN16
- D - D Bridas JIS / KS 20K
- E - E Bridas EN 1092 PN40
- F - F Bridas ASME Clase 300, roscado BSP, NPT, SW y BW

Condiciones máximas de diseño del cuerpo PN50/ASME 300

PMA Presión máxima admisible 50 bar r a 50°C

TMA Temperatura máxima admisible 425°C a 28 bar r

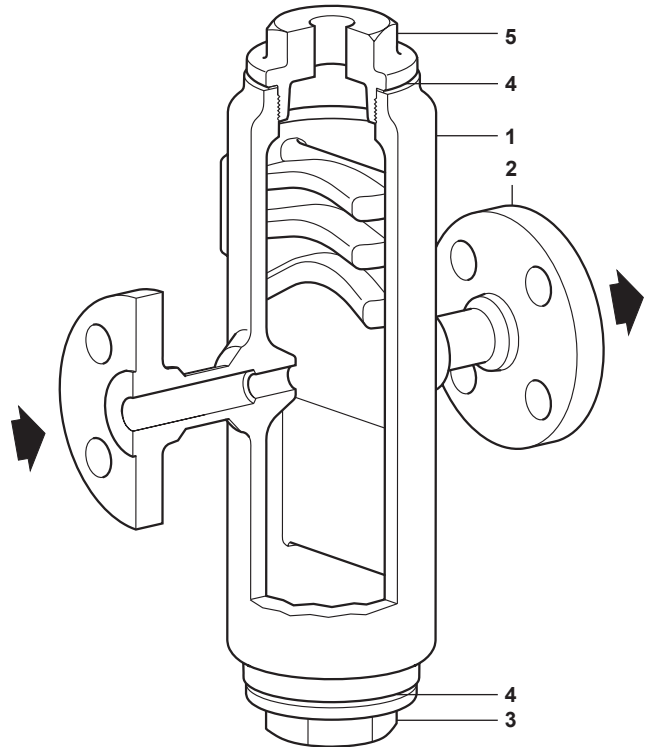
Temperatura mínima admisible -10°C

| | JIS / KS 10K | 12,5 bar r |
|-----|---|-------------------------|
| | PN16 | 13,8 bar r |
| | ASME 150 | 13,8 bar r |
| PMO | Presión máxima de trabajo para vapor saturado | JIS / KS 20K 30,0 bar r |
| | | PN40 35,9 bar r |
| | | ASME 300 41,4 bar r |
| | | Rosca/SW/BW 41,4 bar r |

TMO Temperatura máxima de trabajo 425°C a 28 bar r

Temperatura mínima de trabajo 0°C

Prueba hidráulica 76,6 bar r



Materiales

| No. Parte | Material | |
|-----------|------------|----------------------------------|
| 1 | Cuerpo | Acero 1.0619 +N/ASTM A216 WCB |
| 2 | Bridas | Acero DIN 17243 C22.8/ASTM A105N |
| 3 | Tapa | Acero 1.0460 |
| 4 | Junta Tapa | Grafito laminado reforzado |
| 5 | Tapón | Acero 1.0460 |

Dimensiones (aproximadas) en mm

| Tamaño | Roscado SW, BW A | PN16 A | PN40 A | ANSI 150 A | ANSI 300 A | JIS / KS 10K y 20K A | B | C | D | F | G | H |
|---------------|------------------------|-----------|-----------|------------------|------------------|----------------------------|-------|-----|----|----|------|-----|
| DN15 - 1/2" | 130 | - | 204 | 204 | 204 | 204 | 150 | 294 | 68 | 1" | 1/2" | 83 |
| DN20 - 3/4" | 130 | - | 212 | 212 | 212 | 212 | 146 | 347 | 68 | 1" | 1/2" | 83 |
| DN25 - 1" | 178 | - | 260 | 260 | 260 | 260 | 170,5 | 386 | 68 | 1" | 1/2" | 130 |
| DN32 - 1 1/4" | 190 | - | 277 | 277 | 277 | 277 | 195 | 440 | 68 | 1" | 1/2" | 144 |
| DN40 - 1 1/2" | 220 | - | 314 | 314 | 314 | 314 | 208 | 508 | 68 | 1" | 1" | 168 |
| DN50 - 2" | 214 | - | 314 | 314 | 314 | 314 | 208 | 558 | 68 | 1" | 1" | 168 |

Peso/volumen (aproximados) en kg y litros

| Tamaño | Peso | | Volumen | |
|---------------|-------------|--------|-------------|--------|
| | Rosca/SW/BW | Bridas | Rosca/SW/BW | Bridas |
| DN15 - 1/2" | 5,8 | 7,4 | 0,71 | 0,72 |
| DN20 - 3/4" | 6,8 | 9,1 | 0,90 | 0,92 |
| DN25 - 1" | 11,9 | 14,8 | 2,83 | 2,86 |
| DN32 - 1 1/4" | 15,9 | 18,6 | 4,15 | 4,19 |
| DN40 - 1 1/2" | 22,0 | 25,5 | 6,93 | 7,00 |
| DN50 - 2" | 23,9 | 29,1 | 7,74 | 7,88 |

Seguridad, Instalación y Mantenimiento

Para información de seguridad, instalación y mantenimiento ver instrucciones que acompañan al equipo (IM-P023-55).

Nota de instalación:

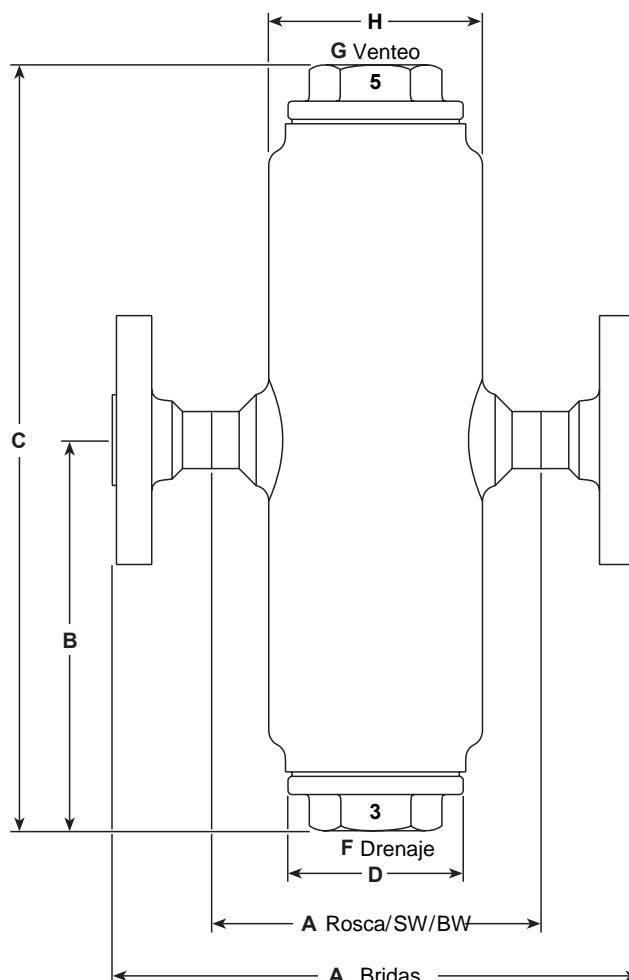
Instalar en una tubería horizontal con el drenaje en la parte inferior. Para asegurarse que el líquido sea drenado rápidamente, debe instalarse un eliminador de líquido en la conexión de drenaje. Para los sistemas de vapor donde pueda existir aire, este se concentra en la parte superior del separador donde debe colocarse un eliminador. Si no se instala un eliminador, hay que retirar el tapón de plástico y colocar un tapón de acero al carbono clase 3000 lb.

Eliminación:

Este producto es totalmente reciclable. No es perjudicial con el medio ambiente si se elimina con las precauciones adecuadas.

Como pasar pedido

Ejemplo: 1 Separador Spirax Sarco S5 de DN20 de acero con bridas EN 1092 PN40.



Pares de apriete recomendados

| Items | mm | N m |
|-------|--------|-----------|
| 3 y 5 | 46 E/C | 180 - 200 |