



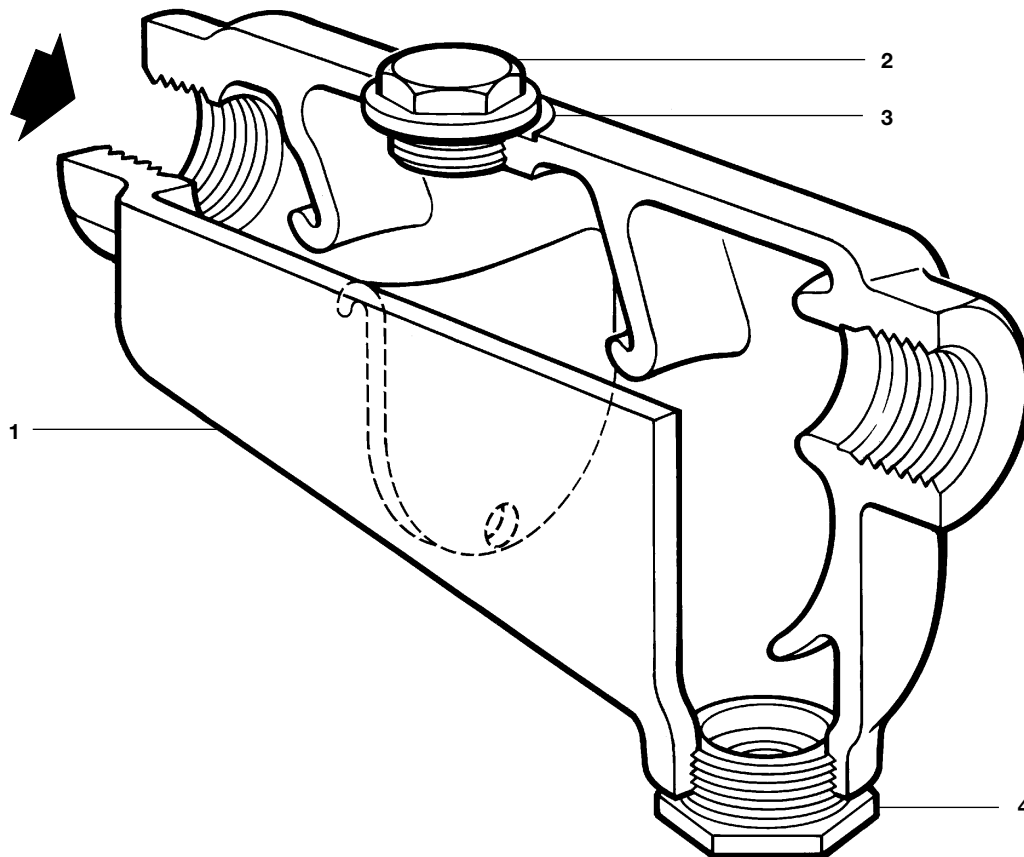
Cert. No. LRQ 0963008

ISO 9001

spirax sarco

TI-P023-07
ST Issue 6

Separador de hierro fundido S2 (Roscado)



Descripción

Los S2 son separadores del tipo de tabique para la eliminación de líquidos arrastrados en sistemas de vapor, aire comprimido o gas. La instalación de camisas de aislamiento incrementa el rendimiento del separador.

Normativas

Estos productos cumplen con la Directiva Europea de Equipos a Presión 97/23/EC.

Certificados

Como estándar se entrega con un informe típico de pruebas.

Nota: Los certificados / inspecciones deben solicitarse con el pedido.

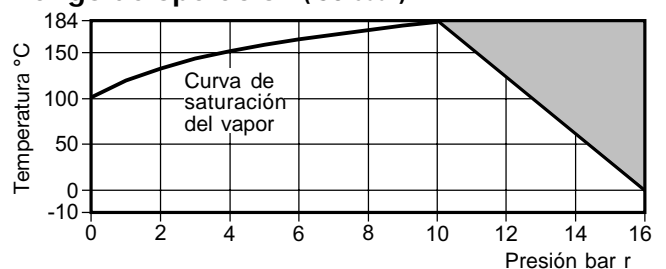
Tamaños y conexiones

1¼", 1½" y 2" Roscadas BSP o NPT.

Materiales

No. Parte	Material	
1	Cuerpo	Hierro fundido ASTM A126 Cl B
2	Tapón (sólo 2")	Fundición nodular DIN 1693 GGG 40
3	Junta (sólo 2")	Grafito laminado reforzado
4	Casquillo reducción	Acero ASTM A105

Rango de operación (ISO 6552)



El separador **no puede** trabajar en esta zona.

Condiciones de diseño del cuerpo		PN16
PMA	Presión máxima admisible	16 bar r a 0°C
TMA	Temperatura máxima admisible	184°C a 10 bar r
Temperatura mínima admisible		-10°C
PMO	Presión máxima de trabajo para vapor saturado	10 bar r
TMO	Temperatura máxima de trabajo	184°C a 10 bar r
Temperatura mínima de trabajo		-10°C
Nota: Para temperaturas de trabajo inferiores consultar con Spirax Sarco		
Prueba hidráulica:		24 bar r

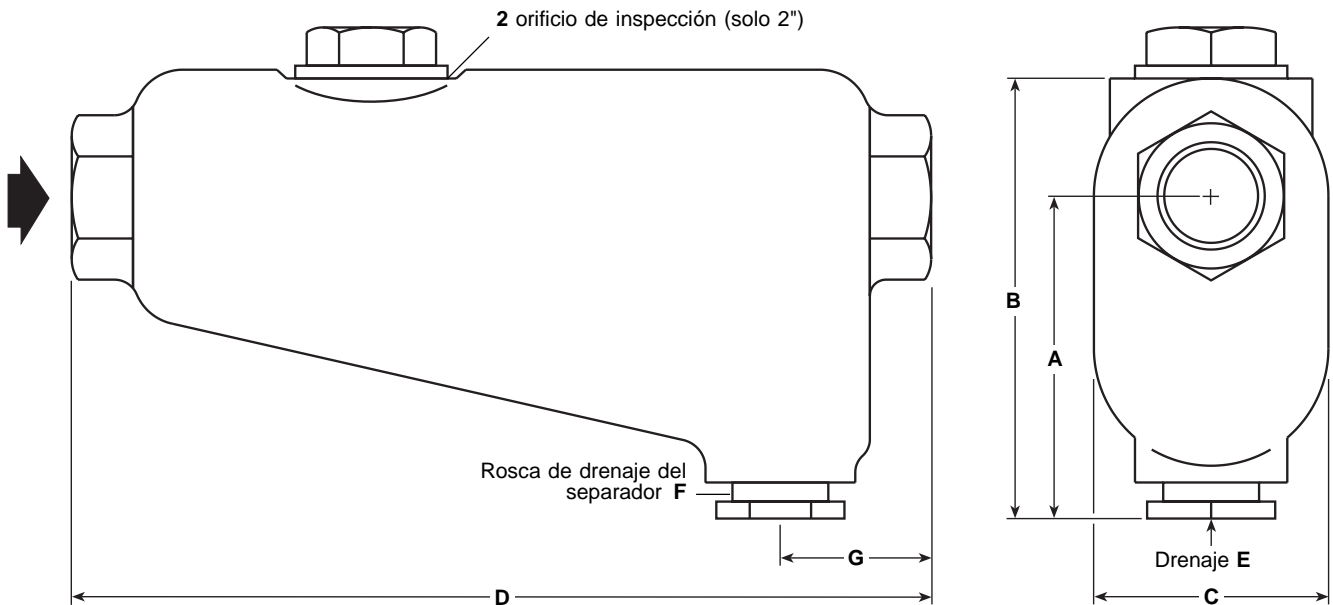
Dimensiones, peso y volúmenes

(aproximados) en mm, kg y litros

Tamaño	A	B	C	D	E	F	G	Peso	Volumen
1¼"	111	156	89	304	½"	1½"	60	9,6	1,5
1½"	111	156	89	304	½"	1½"	60	9,6	1,5
2"	166	205	117	397	½"	1½"	71	19,0	3,2

Pares de apriete recomendados

Item	Tamaño	 mm	N m
2	2"	60 E/C M72	190 - 210



Seguridad, Instalación y Mantenimiento

Para información de seguridad, instalación y mantenimiento ver instrucciones que acompañan al equipo (IM-P023-55). Instalar en una tubería horizontal con la purga en la parte inferior.

Nota: Para asegurar que el líquido separado sea drenado adecuadamente, debe instalarse un eliminador en la conexión de drenaje. Consultar con Spirax Sarco.

Eliminación

El separador es totalmente reciclable. No es perjudicial con el medio ambiente si se elimina con las precauciones adecuadas.

Como pasar pedido

Ejemplo: 1 Separador Spirax Sarco S2 de 2", construcción en hierro fundido y conexiones roscadas BSP.