



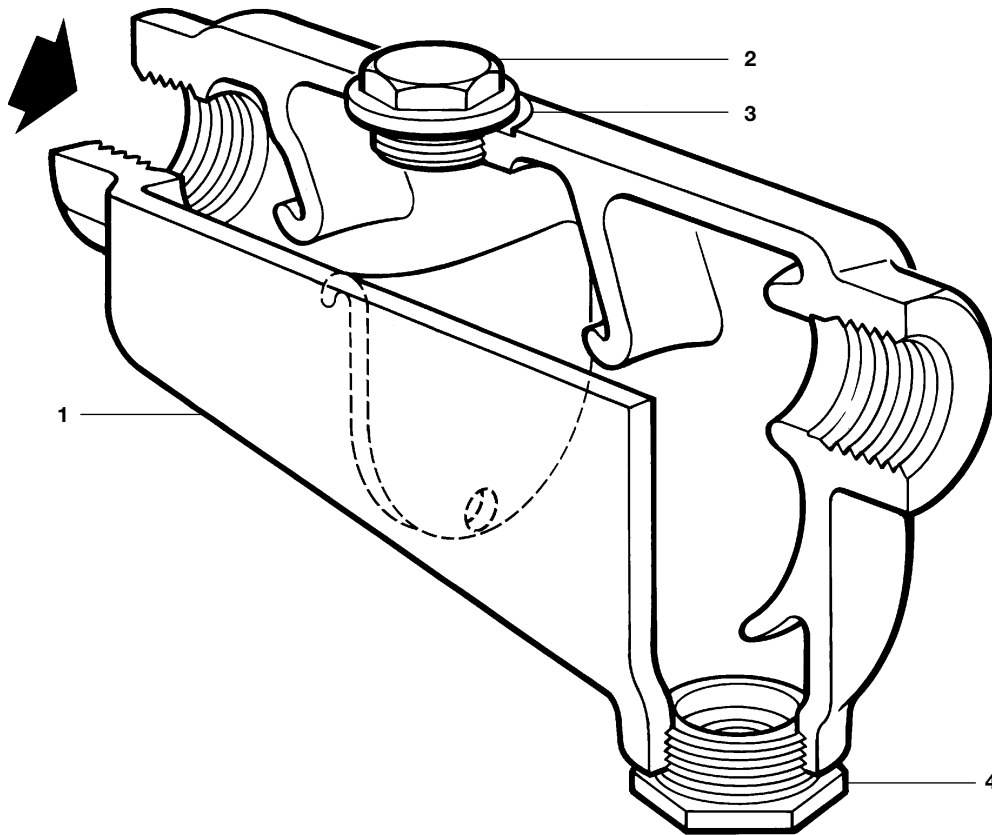
Cert. No. LRQ 0963008

ISO 9001

spirax sarco

TI-P023-25
ST Issue 3

Separador de fundición nodular S12 conexiones roscadas



Descripción

Los S12 son separadores del tipo de tabique para la eliminación de líquidos arrastrados en sistemas de vapor, aire comprimido o gas. La instalación de camisas de aislamiento incrementa el rendimiento del separador.

Normativas

Estos productos cumplen con la Directiva Europea de Equipos a Presión 97/23/EC.

Certificados

Como estándar se entrega con un informe típico de pruebas.

Nota: Los certificados / inspecciones deben solicitarse con el pedido.

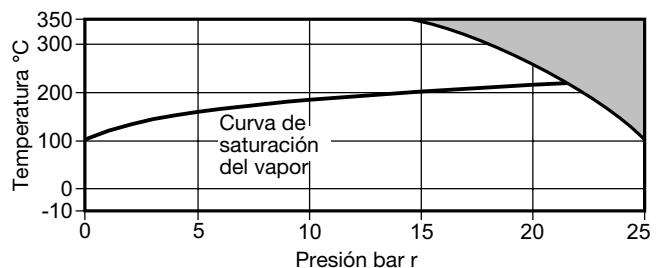
Tamaños y conexiones

1¼", 1½" y 2" rosca BSP con orificio de drenaje roscado BSP.
1¼", 1½" y 2" rosca NPT con orificio de drenaje roscado NPT.

Materiales

No. Parte	Material
1 Cuerpo	Fundición nodular DIN 1693 GGG40/ ASTM A395
2 Tapón (solo 2")	Carbon steel 1.0460 (C22.8)
3 Junta (solo 2")	Grafito laminado reforzado
4 Casquillo reducción	Acero forjado ASTM A105

Rango de operación (ISO 6552)



El separador **no puede** trabajar en esta zona.


Condiciones de diseño del cuerpo	PN25
PMA Presión máxima admisible	25 bar r a 100°C
TMA Temperatura máxima admisible	350°C a 14 bar r
Temperatura mínima admisible	-10°C
PMO Presión máxima de trabajo para vapor saturado	21,3 bar r
TMO Temperatura máxima de trabajo	350°C a 14 bar r
Temperatura mínima de trabajo	-10°C
Nota: Para temperaturas inferiores consultar con Spirax Sarco	
Prueba hidráulica:	38 bar r

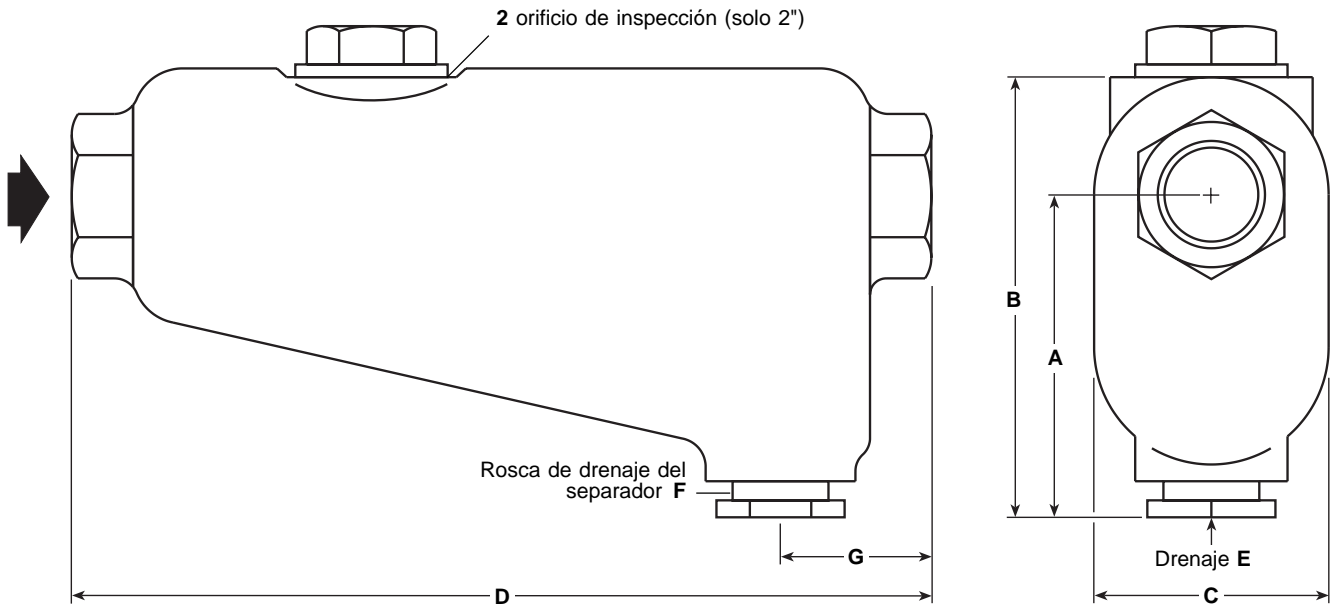
Dimensiones, peso y volúmenes

(aproximados) en mm, kg y litros

Tamaño	A	B	C	D	E	F	G	Peso	Volumen
1¼"	111	156	89	304	½"	1½"	60	9,0	1,5
1½"	111	156	89	304	½"	1½"	60	9,0	1,5
2"	166	205	117	397	½"	1½"	71	17,0	3,2

Pares de apriete recomendados

Item	Tamaño		o mm		N m
2	2"	46 E/C		M56	150 - 165



Seguridad, Instalación y Mantenimiento

Para información de seguridad, instalación y mantenimiento ver instrucciones que acompañan al equipo (IM-P023-55).

Instalar en una tubería horizontal con la purga en la parte inferior.

Nota: Para asegurar que el líquido separado sea drenado adecuadamente, debe instalarse un eliminador en la conexión de drenaje. Consultar con Spirax Sarco.

Eliminación

El separador es totalmente reciclable. No es perjudicial con el medio ambiente si se elimina con las precauciones adecuadas.

Como pasar pedido

Ejemplo: 1 Separador Spirax Sarco S12 de 2", construcción en fundición nodular y conexiones roscadas BSP.