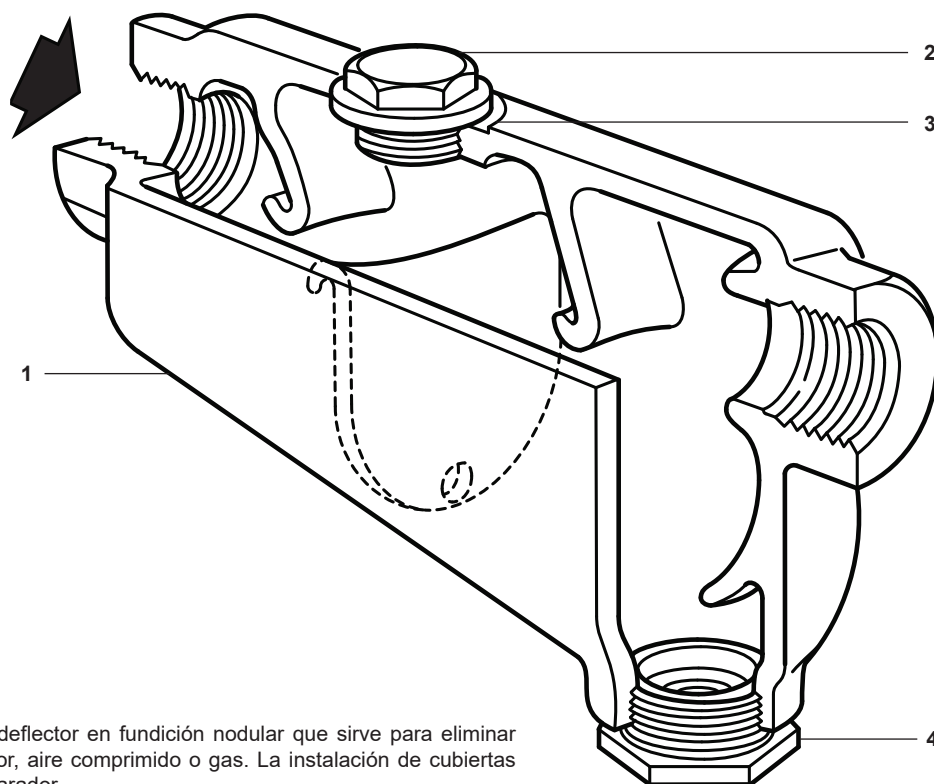


spirax sarco

S12

Separador de fundición nodular (roscado)



Descripción

El separador S12 es un separador tipo deflector en fundición nodular que sirve para eliminar líquidos arrastrados en sistemas de vapor, aire comprimido o gas. La instalación de cubiertas aislantes aumenta el rendimiento del separador.

Normativas

Este producto cumple totalmente con la Directiva de Equipos a Presión (PED).

Certificación

Este producto está disponible con un Informe de Ensayo Típico del fabricante.

Nota: Todos los requisitos de certificación o inspección deben indicarse en el momento de realizar el pedido.

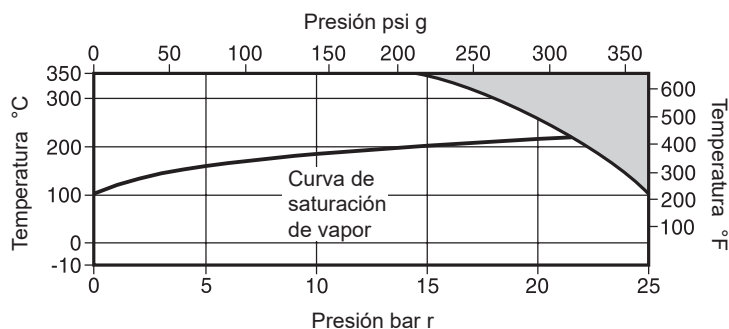
Tamaños y conexiones de tuberías

Rosca BSP de 1¼", 1½" y 2" con desagüe BSP roscado o rosca NPT 1¼", 1½" y 2" con desagüe.

Materiales

N.º Pieza	Material	
1	Cuerpo	Fundición nodular DIN 1693 GGG40/ASTM A395
2	Tapón (solo 2")	Acero al carbono 1,0460 (C22.8)
3	Junta (solo 2")	Grafito laminado reforzado
4	Casquillo reductor de drenaje	Acero al carbono forjado ASTM A105

Límites de presión/temperatura (ISO 6552)

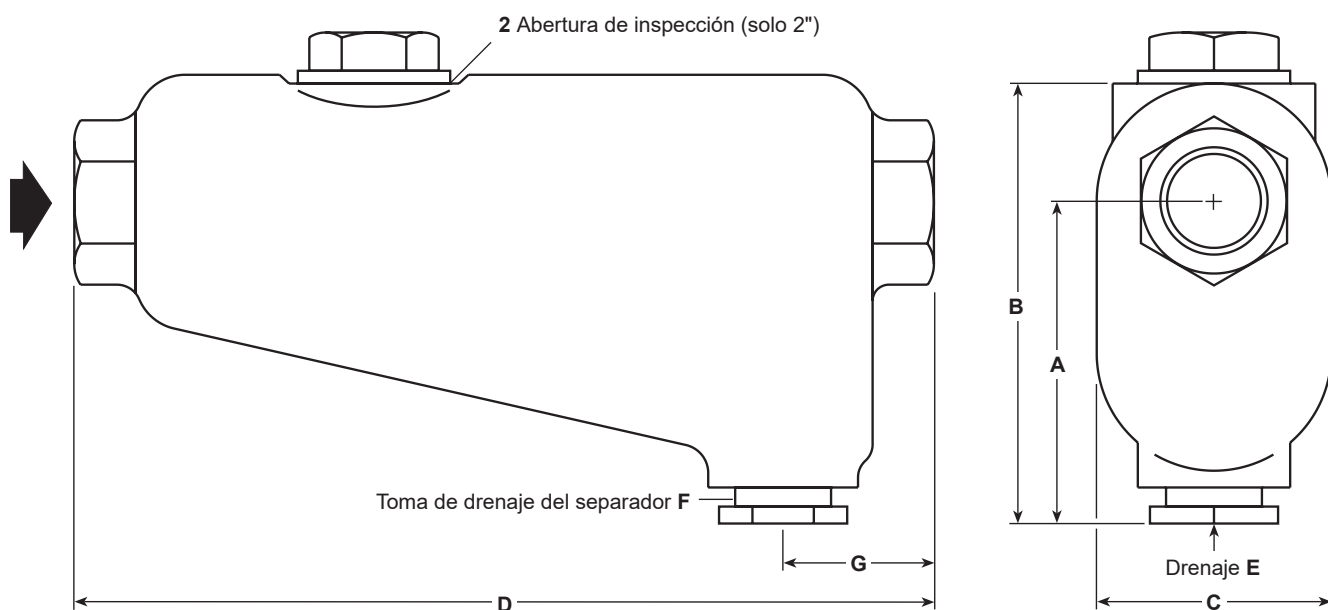


El producto **no debe** utilizarse en esta zona.



Condiciones de diseño del cuerpo		PN25	
PMA	Presión máxima admisible	25 bar r a 100 °C	(362 psi g a 212 °F)
TMA	Temperatura máxima permitida	350 °C a 14 bar r	(662 °F a 203 psi g)
Temperatura mínima admisible		-10 °C	(14 °F)
PMO	Presión máxima de trabajo para suministro de vapor saturado	21,3 bar r	(309 psi g)
TMO	Temperatura máxima de trabajo	350 °C a 14 bar r	(662 °F a 203 psi g)
Temperatura mínima de trabajo		-10 °C	(14 °F)
Nota: Para temperaturas inferiores, consultar con Spirax Sarco.			
Diseñada para una prueba de presión hidráulica en frío máxima de:		38 bar r	(551 psi g)

Dimensiones, pesos y volúmenes (aproximados)

	Tamaño	A	B	C	D	E	F	G	Peso	Volumen
mm, kg y litros	1¼"	111	156	89	304	12,7	25,4	60	9,0	1,5
	1½"									
	2"	146	205	117	397	12,7	25,4	71	17,0	3,2
pulgadas, libras y galones	1¼"	4,37	6,14	3,5	11,9	½"	1"	2,36	19,8	0,32
	1½"									
	2"	5,78	8,07	4,60	15,6	½"	1"	2,79	37,7	0,70



Pares de apriete recomendados

Artículo	Tamaño			N m	(lbf ft)
2	2"	46 A/F	M56	150 - 165	(110 - 121)

Información de seguridad, instalación y mantenimiento

Para más información sobre seguridad, instalación y mantenimiento, ver las instrucciones que acompañan al equipo (IM-P023-55).

Nota de instalación:

Instalar en una tubería horizontal con el drenaje en la parte inferior.

Nota: Para que cualquier líquido separado se drene rápidamente, se debe conectar un drenador de líquido adecuado o un purgador de vapor a la conexión de drenaje 'E'. Consulte a Spirax Sarco para más detalles.

Eliminación

Este producto es reciclable. No es perjudicial para el medio ambiente si se toman las precauciones adecuadas para su eliminación.

Cómo hacer un pedido de repuestos

Ejemplo: 1 separador Spirax Sarco S12 de 2" con cuerpo en fundición nodular y conexiones roscadas BSP.