



Cert. No. LRQ 0963008

ISO 9001

spirax sarco

TI-P118-01
ST Issue 5

Válvulas de pistón RP31, RP32 y RP33

Descripción

La válvula RP es una válvula de interrupción de pistón de cuerpo/cabezal en acero al carbono e internos en acero inoxidable. Se puede usar en sistemas de vapor, condensado y otros líquidos.

Tipos disponibles:

RP31 Conexiones roscadas

RP32 Conexiones para soldar Socket Weld

RP33 Conexiones con bridas

Normativas

Este producto cumple totalmente con los requisitos de la Directiva Europea de Equipos a Presión 97/23/EC. Las válvulas cumplen con la API 602.

Pérdida del asiento

Válvulas de acuerdo con API 602.

Certificados

Está disponible con certificados de materiales EN 10204 3.1.

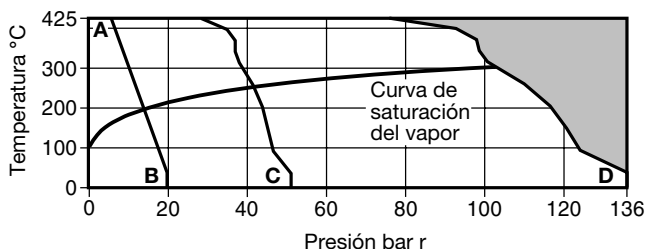
Nota: Los certificados/requerimientos de inspección deben solicitarse con el pedido.

Tamaños y conexiones

1/2", 3/4", 1", 1 1/2" y 2" rosca BSP (BS 21 / DIN 2999) o NPT según (ANSI B 2.1).

1/2", 3/4", 1", 1 1/2" y 2" extremos para soldar Socket Weld según ANSI B 16.11 (API 602-800 lb).
DN15, DN20, DN25, DN40 y DN50 Bridas ANSI B 16.5 Clase150 y Clase 300.

Rango de operación



La válvula **no puede** trabajar en esta zona.

A - B Bridas ANSI B 16.5 Clase 150

A - C Bridas ANSI B 16.5 Clase 300

A - D Roscadas y para soldar socket weld

Condiciones de diseño del cuerpo API Clase 800

PMA Presión máxima admisible 136 bar r a 38°C

TMA Temperatura máxima admisible 425°C a 76 bar r

Temperatura mínima admisible -29°C

PMO Presión máxima de trabajo para vapor saturado 101 bar r

TMO Temperatura máxima de trabajo 425°C a 76 bar r

Temperatura mínima de trabajo 0°C

Nota: Para temperaturas inferiores consultar con Spirax Sarco

Prueba hidráulica: 205 bar r

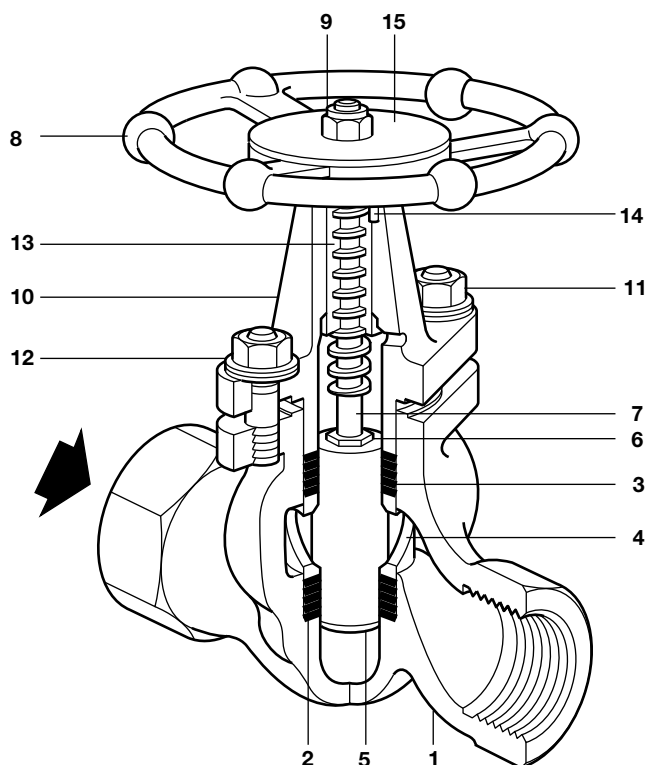
Valores Kv

Se muestran los valores Kv de paso total y paso reducido

Rosca y Socket weld	Tamaño	1/2"	3/4"	1"	1 1/2"	2"
		Kv	3	4,5	8,5	20,5

Bridas	Tamaño	DN15	DN20	DN25	DN40	DN50
		Kv	45	4,5/8	8,5/14	20,5/32

Para conversión: $C_v (UK) = K_v \times 0,963$ $C_v (US) = K_v \times 1,156$



Materiales

No. Parte		Material
1	Cuerpo	Acero ASTM A105 ASTM A216 WCB
2	Aros cierre inferiores	Grafito laminado Acero inoxidable
3	Aros cierre superiores	Grafito laminado Acero inoxidable
4	Linterna	Acero al carbono
5	Pistón	1/2" - 3/4" Acero inoxidable 1" - 2" XM34
6	Tuerca	Acero al carbono
7	Vástago	Acero
8	Volante	Roscado Acero al carbono
		Socket weld Acero al carbono
9	Tuerca volante	Bridas Hierro fundido
		Acero
10	Cabezal	Acero ASTM A105
* 11	Espárrago	Acero ASTM A193 B7
		Tuerca Acero ASTM A194 2H
12	Arandela	Acero
13	Guía	1 1/2" - 2" OT 58
14	Pasador	1 1/2" - 2" Acero al carbono
15	Placa características	Acero inoxidable

* **Nota:** Las versiones roscadas y S.W. tienen 2 tornillos en el cabezal. Las versiones con bridas tienen 4 tornillos en el cabezal.

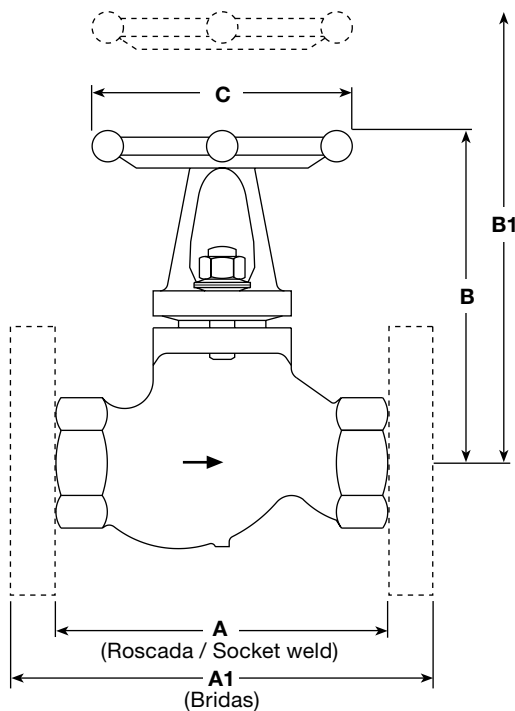
Dimensiones / peso (aproximado) en mm y kg

Roscadas y para soldar socket weld

Tamaño	A	B	B1	C	Peso
½"	85	92	112	75	1,0
¾"	100	102	142	95	1,6
1"	120	134	174	115	2,9
1½"	160	180	220	150	6,8
2"	185	210	265	175	10,2

Bridas

Tamaño	A1		B		B1		C		Peso	
	ANSI 150	ANSI 300	ANSI 150	ANSI 300	ANSI 150	ANSI 300	ANSI 150	ANSI 300	ANSI 150	ANSI 300
½"	108	152	108	110	134	140	95	95	2,0	2,7
¾"	117	178	108	135	134	170	95	115	2,5	4,6
1"	127	203	133	150	165	185	115	115	4,2	7,0
1½"	165	228	170	195	212	250	150	150	8,7	14,0
2"	203	267	194	225	245	285	150	200	13,8	19,0



Recambios

Las piezas de recambio disponibles se listan a continuación. Nose suministran otras piezas como recambio.

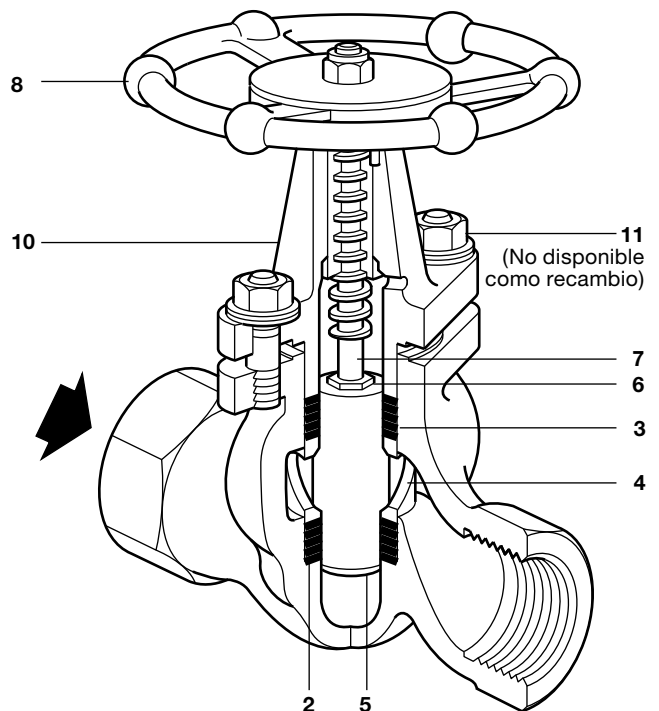
Recambios disponibles

Juegos de aro de cierre	2, 3
Conjunto cabezal	2, 3, 4, 5, 6, 7, 8, 10

Cómo pasar pedido

Al pasar pedido debe usarse la nomenclatura señalada en el cuadro anterior, indicando el tamaño y tipo de la válvula.

Ejemplo: 1 - Conjunto cabezal para una válvula de pistón Spirax Sarco RP31 de ½".



Seguridad, Instalación y Mantenimiento

Para información de seguridad, instalación y mantenimiento ver instrucciones que acompañan al equipo (IM-P118-03). No usar palancas para accionar estas válvulas.

Nota de Instalación:

Instalar con la dirección del caudal según la flecha del cuerpo. Se puede instalar en cualquier plano pero no con el volante debajo del cuerpo de la válvula.

Eliminación

Este producto es totalmente reciclable. No es perjudicial con el medio ambiente si se elimina con las precauciones adecuadas.

Cómo pasar pedido

Ejemplo: 1 Válvula de pistón Spirax Sarco RP31 de ½" roscada NPT. La válvula se ha de suministrar con certificado EN 10204 3.1. Con 3,0 de K_v.

Pares de apriete recomendados

Item	Tamaño	o mm	N m
11	DN15 - ½"	14	5
	DN20 - ¾"	17	6
	DN25 - 1"	17	8
	DN40 - 1½"	22	9
	DN50 - 2"	22	10