



Cert. No. LRQ 0963008

ISO 9001

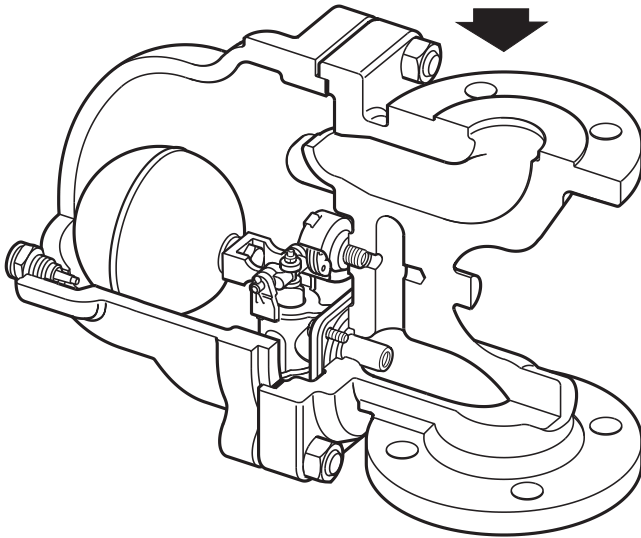
spirax sarco

TI-P615-08
ST Issue 2

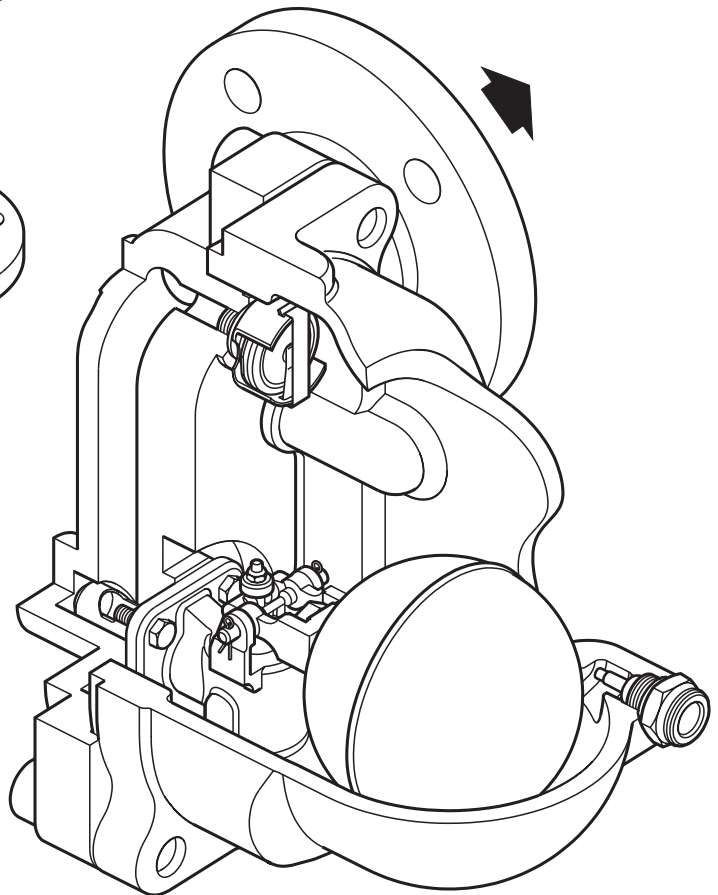
Recambios

Purgador de boya cerrada para vapor IFT53 con sensor Spiratec y bridas

IFT53V (vertical)



IFT53H (horizontal)



Seguridad, Instalación y Mantenimiento

Para información de seguridad, instalación y mantenimiento ver instrucciones que acompañan al equipo (IM-P603-03).

Nota de instalación:

El purgador debe instalarse con el flotador y palanca en un plano horizontal para que suba y baje en vertical, conviene instalar un codo antes del purgador. Deben instalarse válvulas de aislamiento para permitir un mantenimiento/sustitución seguras. Si el purgador está instalado a la intemperie, las posibilidades de que se produzcan daños por heladas se podrán reducir con aislamiento térmico.

Atención: La junta tapa/cuerpo contiene un aro de acero inoxidable que puede causar daños si no se manipula/elimina correctamente.

Nota de mantenimiento:

El mantenimiento puede efectuarse con el purgador en la tubería si se observan las medidas de seguridad adecuadas. Es recomendable usar recambios y juntas nuevas siempre que se efectúe mantenimiento.

Eliminación

Este producto es reciclable. No es perjudicial con el medio ambiente si se toman las medidas apropiadas.

Recambios

Las piezas de recambio disponibles se indican con línea de trazo continuo. Las piezas indicadas con línea de trazos, no se suministran como recambio. Para más información técnica ver TI-P615-07.

Recambios disponible

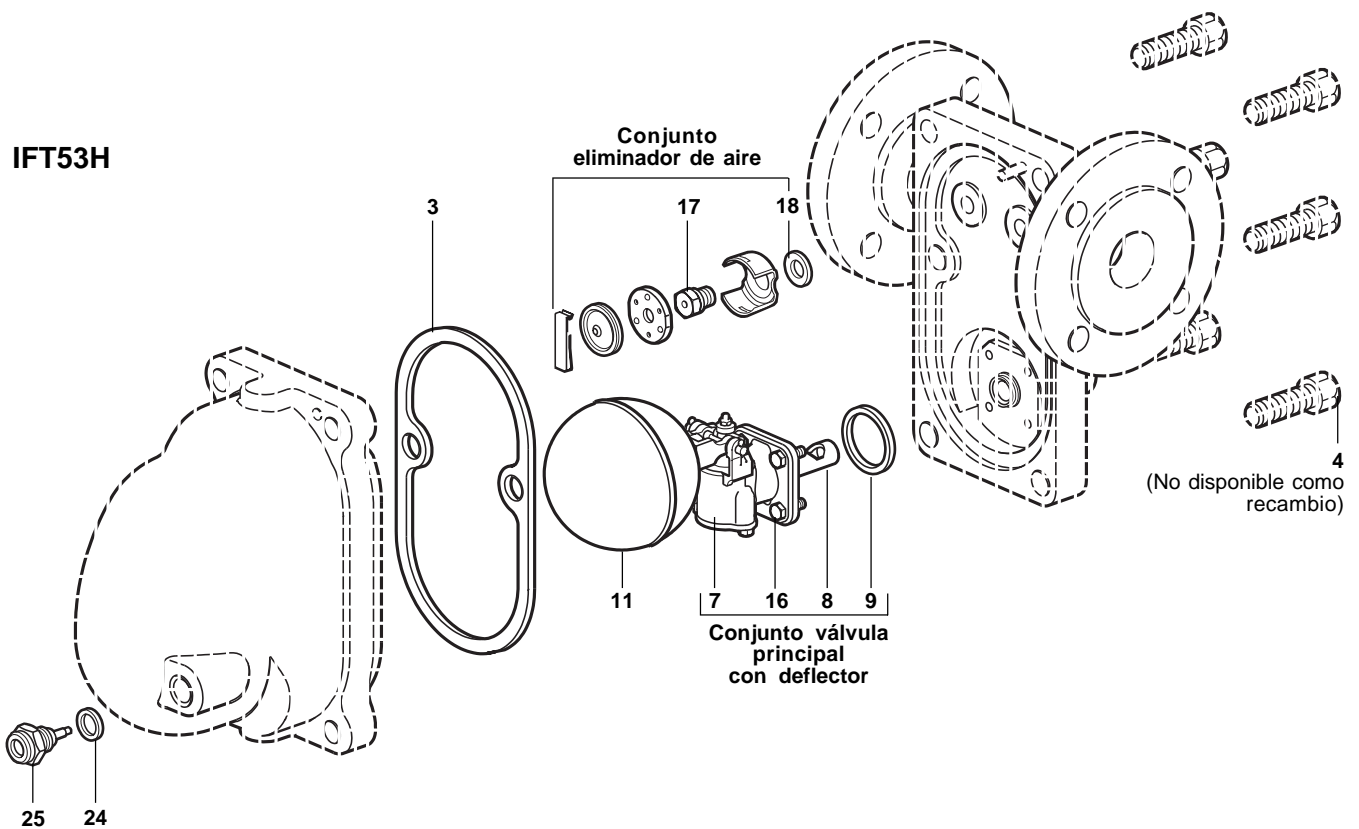
Válvula principal con deflector	7, 8, 9, 16
Flotador	11
Conjunto eliminador de aire	17, 18
Juego completo de juntas (paquete de 3)	3, 9, 18, 20
Sensor y junta	24, 25

Como pasar pedido de recambios


Al pasar pedido debe usarse la nomenclatura señalada en el cuadro anterior indicando el modelo, tamaño, orientación, es decir horizontal (H) o vertical (V) y rango de presión del purgador.

Ejemplo:

1 - Válvula principal para purgador Spirax Sarco IFT53H-4.5 de DN40 Para una presión operativa de 4,5 bar.



Pares de apriete recomendados

Item No.			o mm		N m
4	IFT53H	Tornillo	24 E/C	M16 x 55	150 - 165
	IFT53V	Esparrago		M16	70 - 80
		Tuerca	24 E/C		M16
16	Tornillos deflector		10 E/C	M6 x 10	10 - 12
17	Asiento eliminador de aire		17 E/C		50 - 55
25	Sensor		24 E/C		50 - 55