



Cert. No. LRQ 0963008

ISO 9001

Cajas de maniobra RB 11 y RB31

Descripción

Las cajas de maniobra RB son mecanismos multi efecto para usar con actuadores neumáticos rotativos o lineales conforme a la norma NAMUR. Las cajas RB proporcionan salidas eléctricas por relé o potenciométricas, de la posición de la válvula.

Aplicaciones

Las cajas de maniobra RB pueden usarse con los siguientes actuadores con el acoplamiento especificado

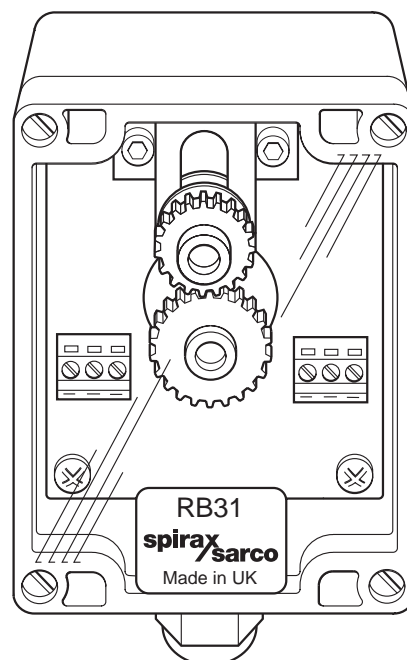
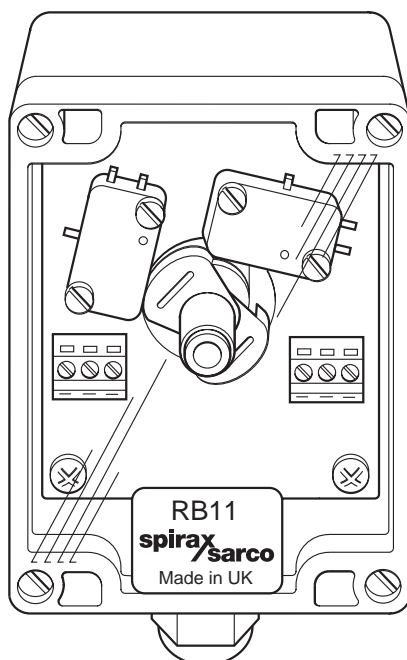
Neumático lineal	Kit acoplamiento	Peso
PN3000	FK27	431g
PN4000		
PN5100, PN5200, PN5300, PN5400, PN5500 y PN5600		
PN6100, PN6200, PN6300, PN6400, PN6500 y PN6600		

Datos técnicos - RB11 (Interruptor electromecánico)

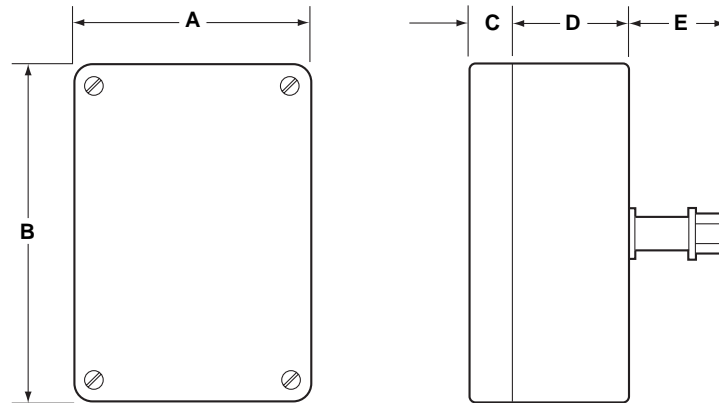
Protección	IP65
Límites temperatura ambiente	-25°C a +70°C
Material de la caja	ABS Negro
Material de la tapa	ABS Transparente
Número de interruptores	2
Tipo	V3 SPDT
Rango	10 A a 250 Vca - Resistivo
	6 A a 250 Vca - Inductivo
Material de los contactos	Plateado
Terminales	Klippon
Entrada eléctrica	PG11
Peso	247 g

Datos técnicos - RB31 (Potenciómetro realimentación)

Protección	IP65
Límites temperatura ambiente	-25°C a +70°C
Material de la caja	ABS Negro
Material de la tapa	ABS Transparente
Material de los engranajes	Delrin
Potenciómetro	1 000 Ohms nominal
Linearity and hysteresis	±10%
Rango (a 70°C ambiente)	0,25 W
Carrera	20 mm
	30 mm
Terminales	Klippon
Entrada eléctrica	PG11
Peso	350 g



Dimensiones (aproximadas) en mm



A	B	C	D	E
80	120	15	40	35

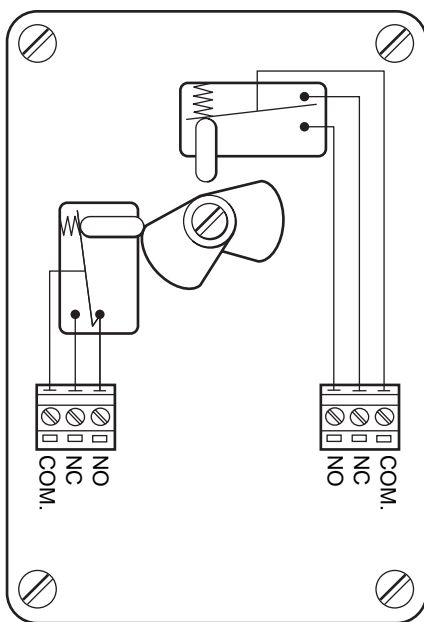
Selección engranaje RB31

Las unidades estándar están disponibles con carreras de 20 mm y 30 mm lineal. La tabla siguiente muestra las combinaciones de engranajes:-

Ver el esquema de la RB31 para la actuación

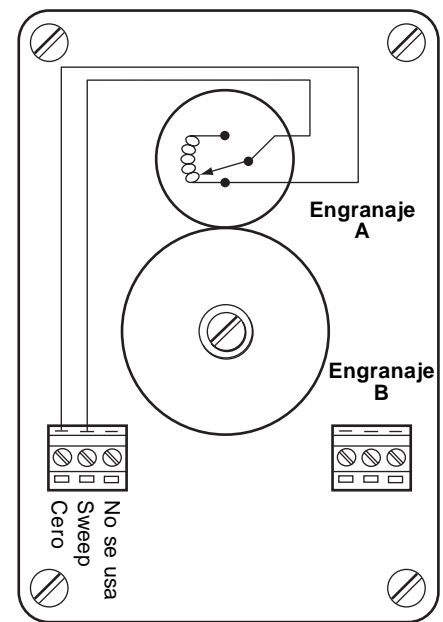
Carrera	Engranaje A	Engranaje B
20 mm lineal	20	100
30 mm lineal	25	84

Conexiones



Entrada cables

RB11



Entrada cables

RB31

Como pasar pedido

Ejemplo: 1 - Caja de maniobra RB31, carrera 20mm, con kit montaje FK 27.

Nota - Cuando se pide la RB31, la carrera debe ser indicada.

Puede efectuarse el montaje y calibrado de las cajas de maniobra al conjunto válvula/actuador bajo pedido.

Recambios disponibles

RB11	Interruptores V3
	Placa base con interruptores y conectores
RB31	Potenciómetro
	Placa base con potenciómetro y conectores