



spirax sarco

TI-P359-14
CH Issue 3

Cert. No. LRQ 0963008

ISO 9001

Válvulas de control de tres vías Series QLM y QLD

Descripción

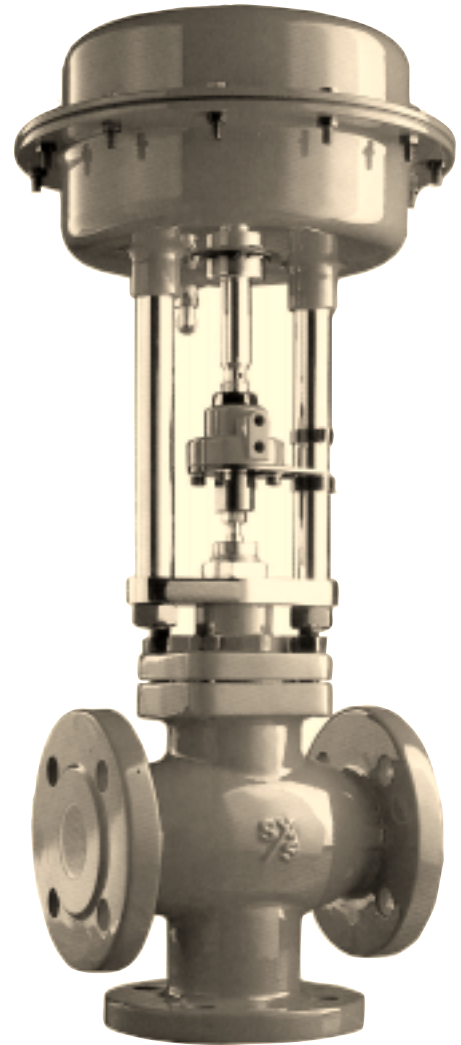
Las válvulas QLM y QLD son de tres vías mezcladoras y desviadoras con características lineales. El cuerpo está disponible en cuatro materiales: hierro fundido, fundición nodular, acero al carbono o acero inoxidable. Todas las válvulas se suministran con asiento estándar metal-metal, estrellitado para incrementar la resistencia al desgaste o asiento blando para un cierre hermético. El sellado estándar del vástago es por resorte y PTFE chevrons pero también se pueden especificar empaquetadura de grafito para alta temperatura o fuelle metálico con una empaquetadura de seguridad adicional.

Las válvulas de control de tres vías QLM y QLD pueden usarse con los siguientes actuadores:

Neumáticos:	Serie PN3000
	Serie PN4000
	Serie PN5000
	Serie PN6000
	Serie PN7000
Eléctricos:	Serie PN8000
	Serie EL3500
	Serie EL5600

Datos técnicos

Diseño obturador	Parabólico/en V	
Flow characteristics	Lineal	
Pérdida	Asiento metal-metal	ANSI/FCI 70/2 Clase IV
	Strellitado	Máximo de 0,005% de K_v
	Asiento blando PTFE	ANSI/FCI 70/2 Clase VI
Rango	30:1	
Carrera	DN15 - 50	20 mm
	DN65 - 100	30 mm
	DN125 - 200	50 mm



Tamaños y conexiones

Todas las bridas mencionadas en este documento son de acuerdo con EN 1092-1.

	Tipo	Material cuerpo	Conexión	Tamaños
QLM: Mezcladora	QL33M	Hierro fundido	PN16	DN15, 20, 25, 32, 40, 50, 65, 80, 100, 125, 150 y 200
	QL43M*	Acero al carbono	PN25/PN40	DN15, 20, 25, 32, 40, 50, 65, 80, 100, 125, 150 y 200
	QL63M*	Acero inoxidable	PN25/PN40	DN15, 20, 25, 32, 40, 50, 65, 80, 100, 125, 150 y 200
	QL73M	Fundición nodular	PN16/PN25	DN15, 20, 25, 32, 40, 50, 65, 80, 100, 125, 150 y 200
QLD: Desviadora	QL33D	Hierro fundido	PN16	DN25, 32, 40, 50, 65, 80, 100, 125, 150 y 200
	QL43D*	Acero al carbono	PN25/PN40	DN25, 32, 40, 50, 65, 80, 100, 125, 150 y 200
	QL63D*	Acero inoxidable	PN25/PN40	DN25, 32, 40, 50, 65, 80, 100, 125, 150 y 200
	QL73D	Fundición nodular	PN16/PN25	DN25, 32, 40, 50, 65, 80, 100, 125, 150 y 200

* **Nota:** Las válvulas de control de tres vías **QL43M, QL43D, QL63M y QL63D** también están disponibles bajo pedido con bridas PN16.

Condiciones límite

	QL33M y QL33D	PN16	
Condiciones de diseño del cuerpo	QL43M, QL43D, QL63M y QL63D	PN40	
	QL73M y QL73D	PN25	
Presión diferencial máxima	Ver hoja técnica del actuador.		
Sellado del vástago:	Tapa estándar	PTFE	Máximo 232°C
		Grafito	Máximo 250°C
	Tapa extendida	PTFE	Máximo 250°C
		Grafito	Máximo 400°C

Operating limit conditions

QL33M y QL33D (hierro fundido)

	Cuerpo		Tapa									
			Estándar				Extendida				Fuelle	
			PTFE		Grafito		PTFE		Grafito		PN16	PN25
Presión (bar)	16	13	16	13	16	13	-	-	16	13	-	-
Temperatura (°C)	-5/+120	200	-5/+120	200	-5/+120	200	-	-	-5/+120	200	-	-

QL73M y QL73D (fundición nodular)

	Cuerpo		Tapa											
			Estándar				Extendida				Fuelle			
			PTFE		Grafito		PTFE		Grafito		PN16	PN25	PN16	PN25
Presión (bar)	25	15	25	18.7	25	18	25	18	25	15	16	11	25	15
Temperatura (°C)	-10/+120	300	-5/+120	232	-5/+120	250	-10/+120	250	-10/+120	300	-10/+120	300	-10/+120	300

QL43M y QL43D (acero al carbono)

	Cuerpo		Tapa											
			Estándar				Extendida				Fuelle			
			PTFE		Grafito		PTFE		Grafito		PN16	PN25	PN16	PN25
Presión (bar)	40	21	40	33	40	32	40	32	40	21	16	10	25	16
Temperatura (°C)	-29/+120	400	-5/+120	232	-5/+120	250	-29/+120	250	-29/+120	400	-10/+120	350	-10/+120	350

QL63M y QL63D (acero inoxidable)

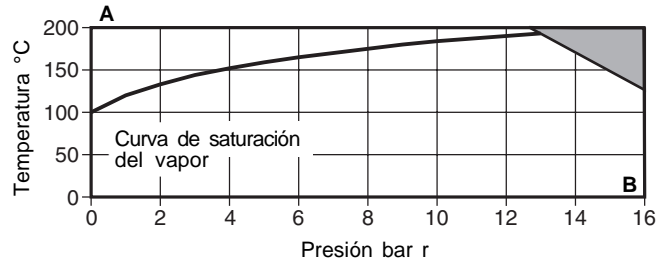
	Cuerpo		Tapa											
			Estándar				Extendida				Fuelle			
			PTFE		Grafito		PTFE		Grafito		PN16	PN25	PN16	PN25
Presión (bar)	40	22.1	40	26.8	40	26.2	40	26.2	40	22	16	10	25	16
Temperatura (°C)	-29/+120	400	-5/+120	232	-5/+120	250	-29/+120	250	-29/+129	400	-10/+120	350	-10/+120	350

Presión Diferencial

Para máximas presiones diferenciales, ver hoja técnica específica del actuador neumático o eléctrico.

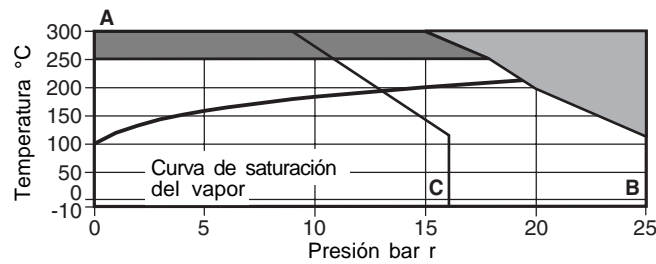
Rango de operación

QL33M y QL33D
(hierro fundido)



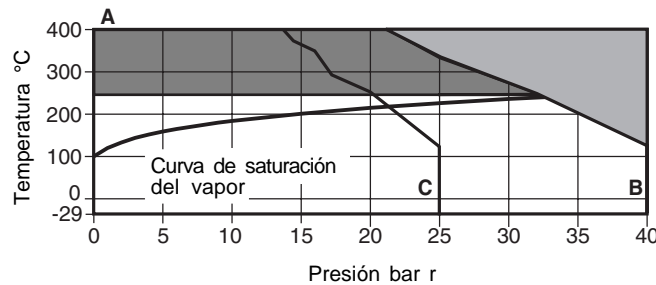
La válvula no puede trabajar en esta zona.
A - B Bridas PN16

QL73M y QL73D
(Fundición nodular)



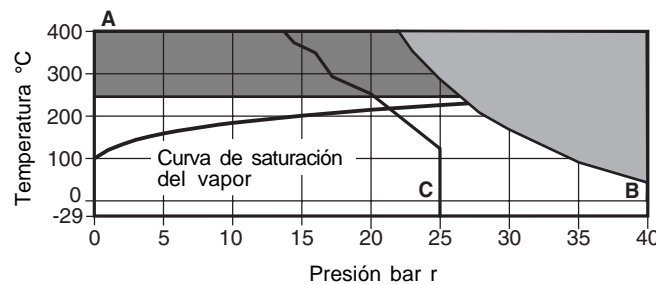
La válvula no puede trabajar en esta zona.
Requiere empaquetadura de alta temperatura.
A - B Bridas PN25
A - C Bridas PN16

QL43M y QL43D
(acero al carbono)



La válvula no puede trabajar en esta zona.
Requiere empaquetadura de alta temperatura.
A - B Bridas PN40
A - C Bridas PN25

QL63M y QL63D
(acero inoxidable)



La válvula no puede trabajar en esta zona.
Requiere empaquetadura de alta temperatura.
A - B Bridas PN40
A - C Bridas PN25

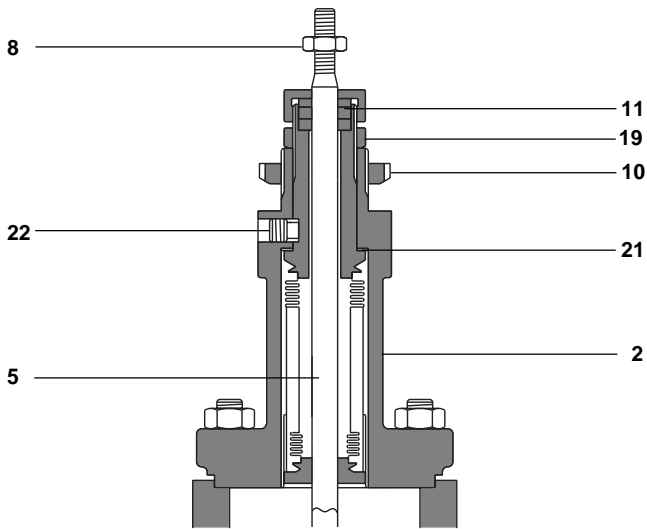
Materiales

Válvulas en Hierro fundido, Fundición nodular y acero al carbono

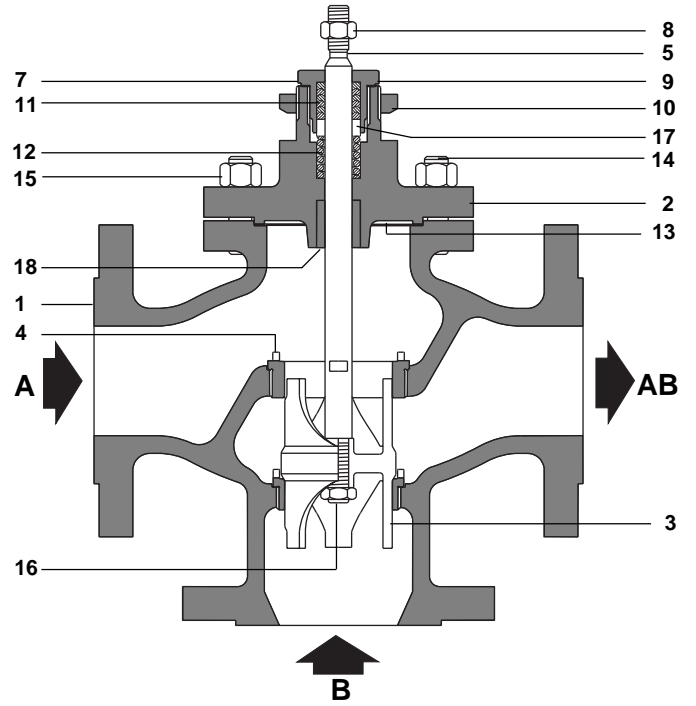
Versión de válvula	Parte		Material	Especificación del material
	No.	Nombre		Versión UNI / DIN
Hierro fundido	1	Cuerpo	Hierro fundido	DIN 1691 GG 25
	2	Tapa estándar	Fundición nodular	DIN 1693 GGG 40.3
		Tapa extendida	Acero al carbono	DIN 17243 C22.8
Fundición nodular	1	Cuerpo	Fundición nodular	DIN 1693 GGG 40.3
	2	Tapa estándar	Fundición nodular	DIN 1693 GGG 40.3
		Tapa extendida	Acero al carbono	DIN 17243 C22.8
Acero al carbono	1	Cuerpo	Acero al carbono	DIN 17245 GG C25
	2	Tapa estándar		DIN 16 MnCr 5
		Tapa extendida		DIN 17243 C22.8
Hierro fundido	3	Obturador	Acero inoxidable	BS 970 431 S29
	4	Asiento	Acero inoxidable	BS 970 431 S29
	5	Vástago	Acero inoxidable	BS 970 431 S29
Fuelle, si aplica		AISI 316 L		
Fundición nodular	6	Espaciador	Acero inoxidable	AISI 304
	7	Junta estopada	Grafito	
	8	Tuerca vástago	Acero inoxidable	AISI 304
Acero al carbono	9	Prensaestopas	Acero inoxidable	BS 970 431 S29
	10	Contratuerca	Acero cincado	NFA 35553 XC 18S
	11	Empaquetadura	PTFE / grafito	PTFE / grafito
	12	Resorte	Acero inoxidable	BS 2056 316 S42
	13	Junta tapa	Grafito	
	14	Esparragos tapa	Acero al carbono	A 193 B7M
	15	Tuerca	Acero al carbono	A 194 Gr. 2H
	16	Contratuerca	Acero inoxidable	AISI 316
	17	Casquillo	PTFE	
	18	Guía vástago	Acero inoxidable	AISI 440B endurecido
Acero al carbono	19	Contratuerca	Acero inoxidable	AISI 316
	20	Pasador	Acero inoxidable	AISI 316
	21	Junta	Grafito	
	22	Tornillo anti-giro	Acero inoxidable	AISI 304

Válvulas en Acero inoxidable

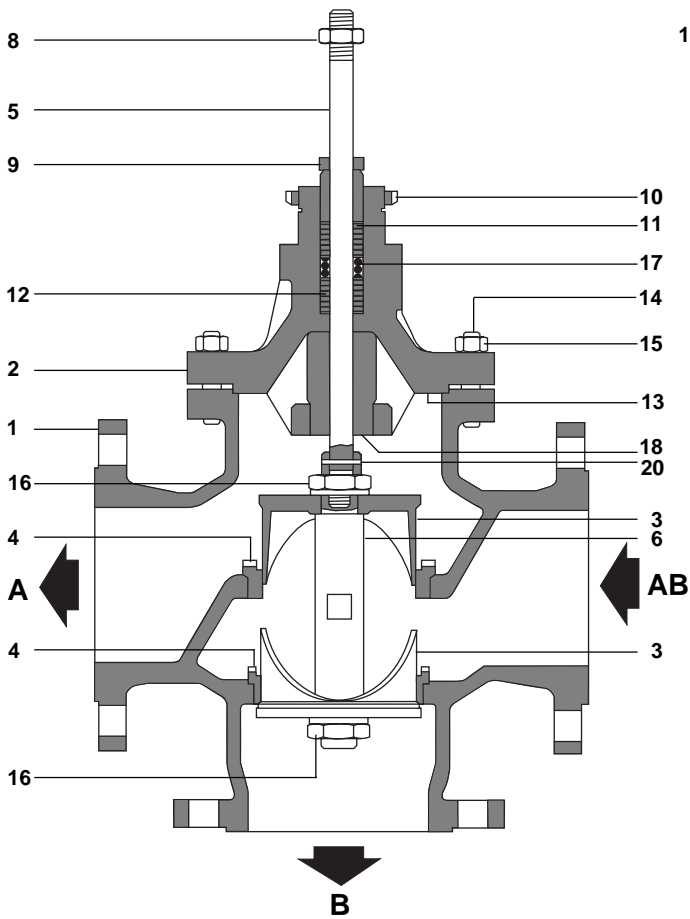
Versión de válvula	Parte		Material	Especificación del Material
	No.	Nombre		Versión UNI / DIN
Acero inoxidable	1	Cuerpo	Acero inoxidable	DIN 17445 1.4581
	2	Tapa estándar	Acero inoxidable	DIN 17445 1.4581
		Tapa extendida	Acero inoxidable	ASTM A182 F316
	3	Obturador	Acero inoxidable	ASTM A351 CF3M
	4	Asiento	Acero inoxidable	ASTM A276 316L
	5	Vástago	Acero inoxidable	ASTM A276 316L
		Fuelle	Acero inoxidable	AISI 316 L
	6	Espaciador	Acero inoxidable	AISI 316
	7	Junta estopada	Acero inoxidable	AISI 304
	8	Tuerca vástago	Acero inoxidable	BS 970 431 S29
	9	Prensaestopas	Acero inoxidable	NFA 35553 XC 18S
	10	Arandela	Acero inoxidable	BS 970 431 S29
	11	Empaquetadura	PTFE / grafito	PTFE / grafito
	12	Resorte	Acero inoxidable	BS 2056 316 S42
	13	Junta tapa	Grafito	
	14	Esparragos	Acero al carbono	A 193 B7M
	15	Tuercas	Acero al carbono	A 194 Gr. 2H
	16	Contratuerca	Acero inoxidable	AISI 316
	17	Casquillo	PTFE	
	18	Guía vástago	Acero inoxidable	AISI 316 endurecido
	19	Contratuerca	Acero inoxidable	AISI 316
	20	Pasador	Acero inoxidable	AISI 316
21	Junta	Grafito		
22	Tornillo anti-giro	Acero inoxidable	AISI 304	



Fuelle de estanqueidad



QLM Válvula mezcladora



QLD Válvula desviadora

Valores K_V y carreras

Tamaño Nominal	DN15	DN20	DN25	DN32	DN40	DN50	DN65	DN80	DN100	DN125	DN150	DN200
Carrera mm	20	20	20	20	20	20	30	30	30	50	50	50
Mezcladora K_V	4	6	10	17	25	35	62	100	130	195	310	450
Desviadora K_V	-	-	10	17	25	35	62	100	130	195	310	450

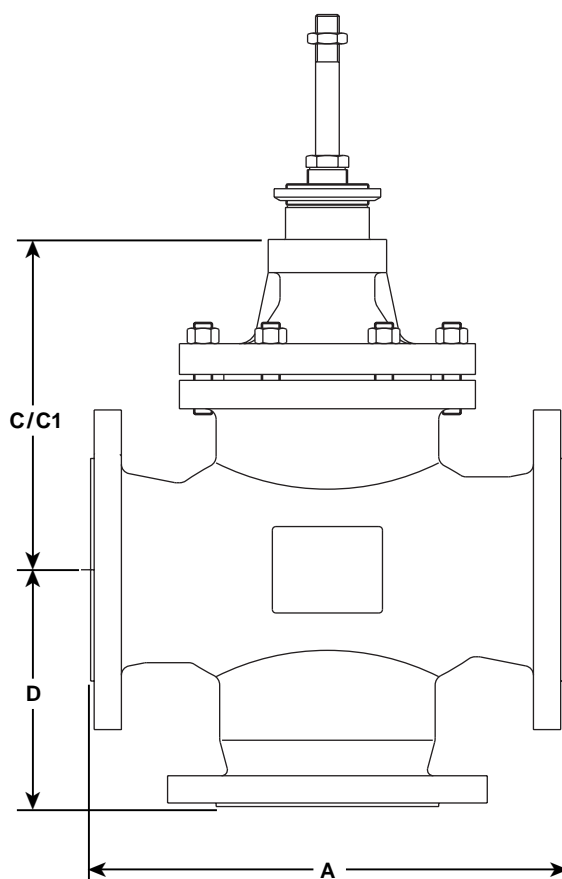
Los valores K_V están en unidades métricas (K_V = caudal de agua en m^3/h con 1 bar de presión diferencial).

Para convertir C_V (UK) = $K_V \times 0,963$ C_V (US) = $K_V \times 1,156$

Dimensiones y peso (aproximados) en mm y kg

Tamaño	Dimensiones (mm)				Peso (kg)	
					Tapas	
	A	D	C	C1*	Estándar	Extendida / Fuelle
DN15	130	90	105	166	5,6	7,0
DN20	150	95	105	166	6,9	8,3
DN25	160	100	109	170	8,8	10,2
DN32	180	105	124	185	11,0	12,4
DN40	200	115	137	190	14,5	15,9
DN50	230	125	143	196	18,5	20,0
DN65	290	145	160	357	31,0	33,0
DN80	310	155	165	361	40,8	42,8
DN100	350	175	180	373	48,5	50,5
DN125	400	200	280	445	78,0	81,0
DN150	480	225	300	463	115,0	118,0
DN200	600	275	370	554	143,0	147,0

*Nota: La dimensión C1 se refiere a las válvulas con tapa extendida, con o sin fuelle PN16 o PN25.



Guía de selección de la serie de válvulas de control Q :

Tamaño de válvula	DN15 y 20 (solo mezcladora)	<input type="text" value="DN25"/>
	DN25, 32, 40, 50, 65, 80, 100, 120, 150 y 200 (mezcladora y desviadora)	
Serie de válvula	Q = Serie Q 3-vías	<input type="text" value="Q"/>
Característica	L = Lineal	<input type="text" value="L"/>
	3 = Hierro fundido	
Material cuerpo	4 = Acero al carbono	<input type="text" value="4"/>
	6 = Acero inoxidable	
	7 = Fundición nodular	
Conexiones	3 = Bridas	<input type="text" value="3"/>
Diseño 3-vías	D = Desviadora	<input type="text" value="M"/>
	M = Mezcladora	
Sellado del vástago	En blanco = Estándar PTFE chevron	<input type="text"/>
	H = Empaquetadura de grafito	
	B1 = Fuelle PN16	
	B2 = Fuelle PN25	
Opciones cierre	En blanco = Estándar metal-metal	<input type="text"/>
	W = Endurecido (estrellitado)	
	G = Asiento blando (PTFE)	
Otras opciones	En blanco = Estándar	<input type="text"/>
	X = Tapa extendida	
Coeficiente de flujo	A especificar	<input type="text" value="Kvs10"/>
Tipo de conexión	A especificar	<input type="text" value="PN40"/>

Ejemplo de selección:

DN25	Q	L	4	3	M				Kvs10	PN40
------	---	---	---	---	---	--	--	--	-------	------

Como pasar pedido

Ejemplo: 1 válvula Spirax Sarco QL43M de DN25 Kvs10 bridas PN40.

Recambios

Las piezas de recambio disponibles están indicadas con línea de trazo continuo. Las piezas indicadas con líneas de trazos, no se suministran como recambio.

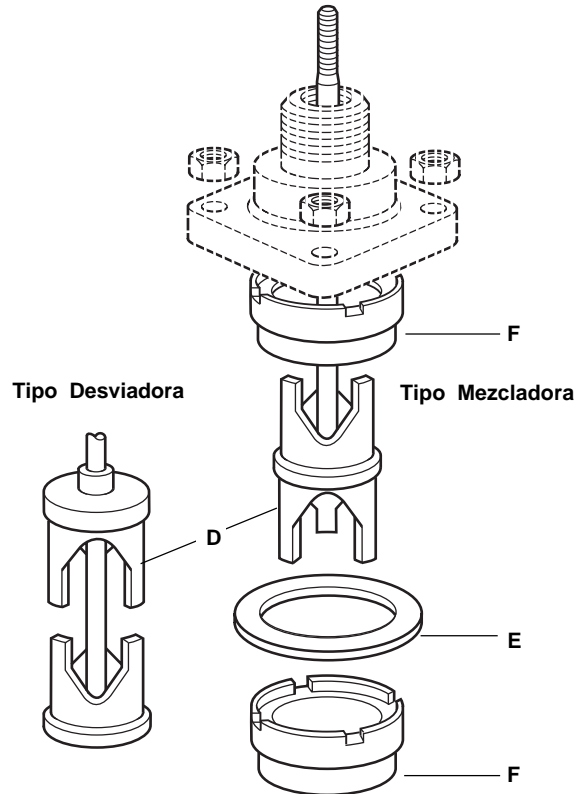
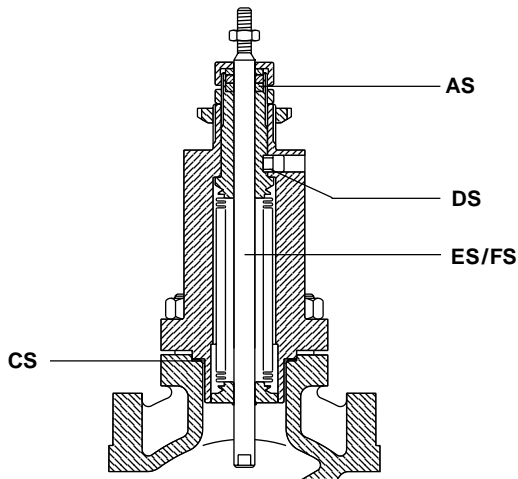
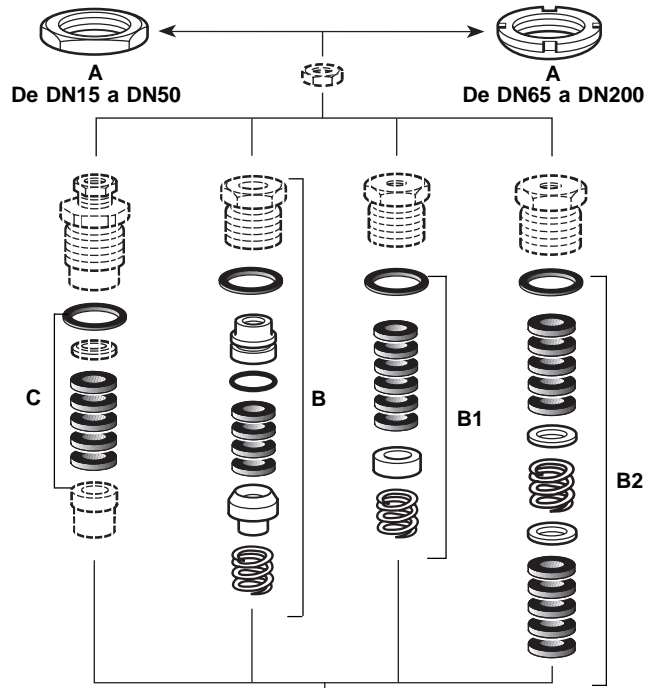
Estos recambios son para las siguientes válvulas:-

QL33D, QL43D, QL63D, QL73D	Desviadora	DN25 a 200
QL33M, QL43M, QL63M, QL73M	Mezcladora	DN15 a 200

Recambios disponibles

Tuerca de acoplamiento del actuador	A
Kit de sellado PTFE, solo tamaños DN15 a DN50 (junta, chevrons, resorte, casquillo superior e inferior, 'O' ring y prensaestopas)	B
Kit de sellado PTFE, solo tamaños DN65 a DN100 (junta, chevrons, guía vástago, resorte)	B1
Kit de sellado PTFE, solo tamaños DN125 a DN200 (junta, chevrons, guía vástago, resorte)	B2
Kit de sellado de grafito, solo tamaños DN15 a DN200 (aros de grafito y junta presaestopas)	C
Vástago, obturador y junta tapa	D, E
Junta tapa (3 unidades)	E
Asientos (1 superior y 1 inferior)	F

Nota: El kit de sellado de grafito es adecuado para ambos diseños de tapa.



Recambios disponibles para válvulas selladas con fuelle

Empaquetadura (aros de grafito)	AS
Asientos (1 superior y 1 inferior)	BS
Junta fuelle (3 unidades)	DS
Junta tapa (3 unidades)	CS
Fuelle, vástago, obturador y junta fuelle	Válvulas mezcladoras FS, CS, DS Válvulas desviadoras FS, CS, DS

Como pasar pedido

Al pasar pedido debe usarse la nomenclatura indicada en el cuadro anterior, indicando el tamaño, código fecha y tipo de válvula.

Ejemplo: 1 - Kit de sellado para válvula de tres vías Spirax Sarco QL43M de DN65. Código fecha C03.

Sustitución de recambios

Ver instrucciones que acompañan a la válvula