



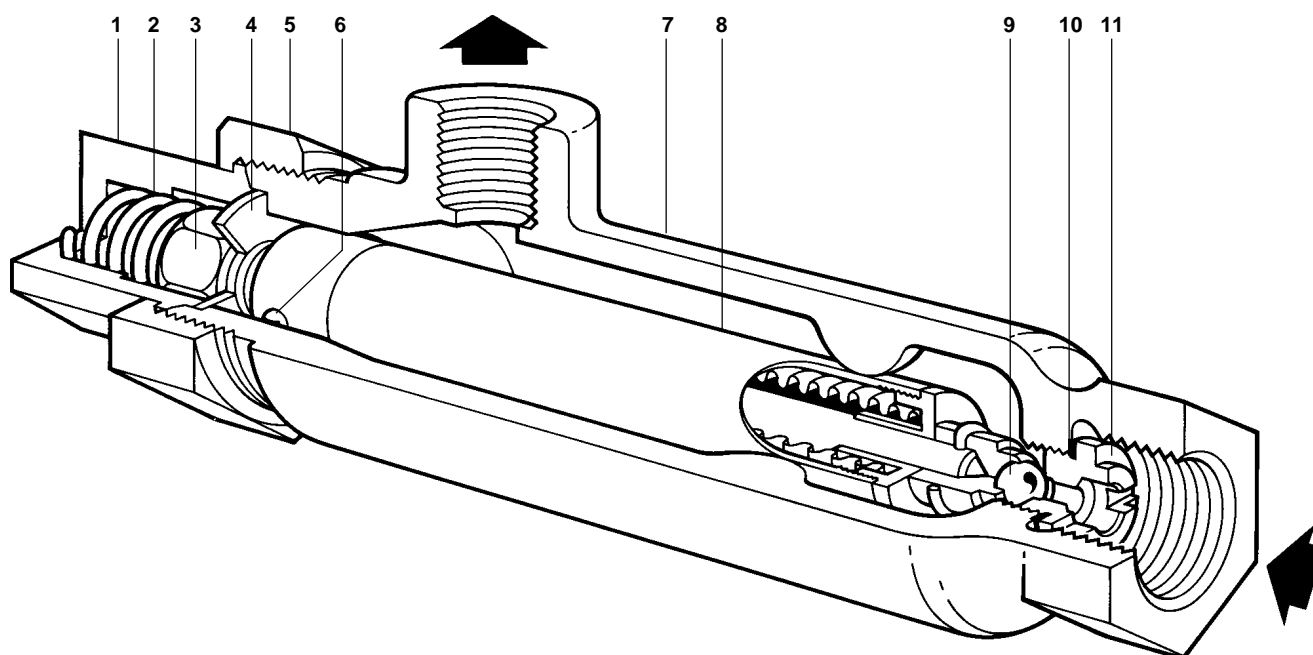
Cert. No. LRQ 0963008

ISO 9001

spirax sarco

TI-P018-01
ST Issue 3

Purgador de expansión líquida para vapor No.8



Descripción

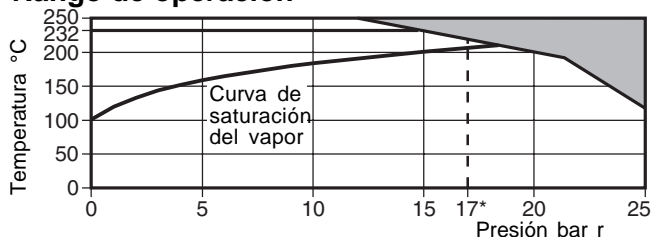
El purgador para vapor de expansión líquida N° 8 tiene un elemento lleno de aceite ajustado para trabajar a una temperatura fija. Es fácilmente ajustable para descargar a cualquier temperatura entre 60°C y 100°C.

Tamaños y conexiones ½" Roscado BSP o NPT.

Condiciones límite

Condiciones de diseño del cuerpo	PN25
PMA - Presión máxima admisible	25 bar r
TMA - Temperatura máxima admisible	250°C
PMO - Presión máxima de trabajo	17 bar r
TMO - Temperatura máxima de trabajo	232°C
Prueba hidráulica	38 bar r

Rango de operación



El purgador no puede trabajar en esta zona.

*PMO - Presión máxima de trabajo para vapor saturado (17 bar r).

Materiales

No. Parte	Material	
1 Tuerca ajuste	Latón	BS EN 12165 CW 617N
2 Resorte sobrecarga	Acero inoxidable	BS 970 302 S31
3 Tuerca elemento	Latón	BS EN 12165 CW 617N
4 Arandela	Latón	BS 2870 CZ 108
5 Contratuerca ajuste	Latón	BS EN 12165 CW 617N
6 Tornillo guía	Latón	BS 2872 CZ 108
7 Cuerpo	Bronce	BS EN CC 491K
8 Elemento	Latón	
9 Obturador	Acero inoxidable	AISI 440B
10 Junta asiento válvula	Cobre	BS 2870 C102
11 Asiento válvula	Acero inoxidable	BS 970 431 S29

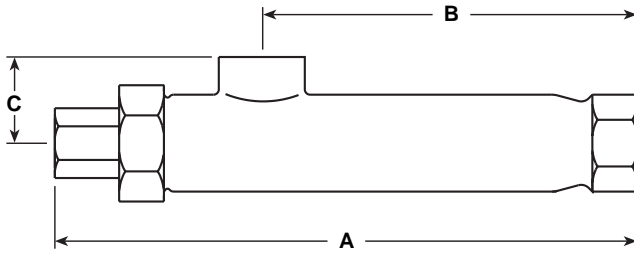
Certificados

Dispone de certificado EN 10204 2.2.

Nota: Los certificados/requerimientos de inspección deben solicitarse con el pedido.

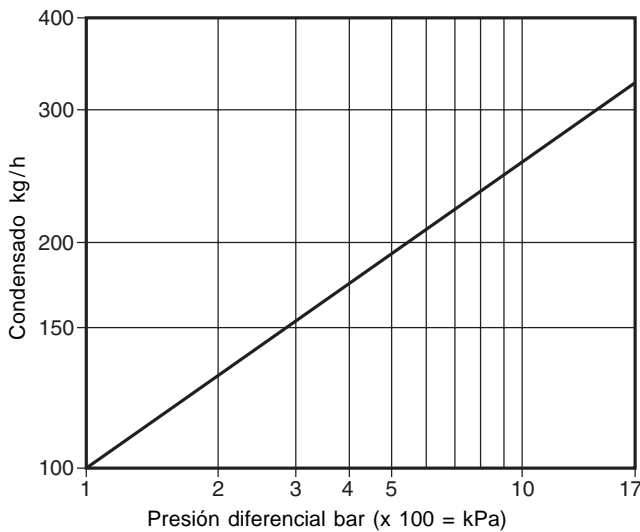
Dimensiones / peso (aproximados) en mm y kg

Tamaño	A	B	C	Peso
1/2"	215	137	32	1,2



Capacidades

El gráfico de capacidades se basa en un purgador con un ajuste de 3 vueltas abierto y trabajando con condensado a 80°C.



Instalación y mantenimiento

El producto se suministra con Instrucciones de Instalación y Mantenimiento, ver IM-P018-02.

El purgador debe ser montado con la entrada por debajo del equipo a ser drenado. La salida siempre por encima del purgador.

Ajuste

La posición del obturador respecto del asiento y por tanto la temperatura de funcionamiento, pueden ser alterados girando la tuerca de ajuste que se encuentra en el extremo del elemento.

Como pasar pedido

Ejemplo: 1 Purgador para vapor Spirax Sarco N°.8 de 1/2" BSP.

Spare parts

The spare parts available are shown in heavy outline. Parts drawn in broken line are not supplied as spares.

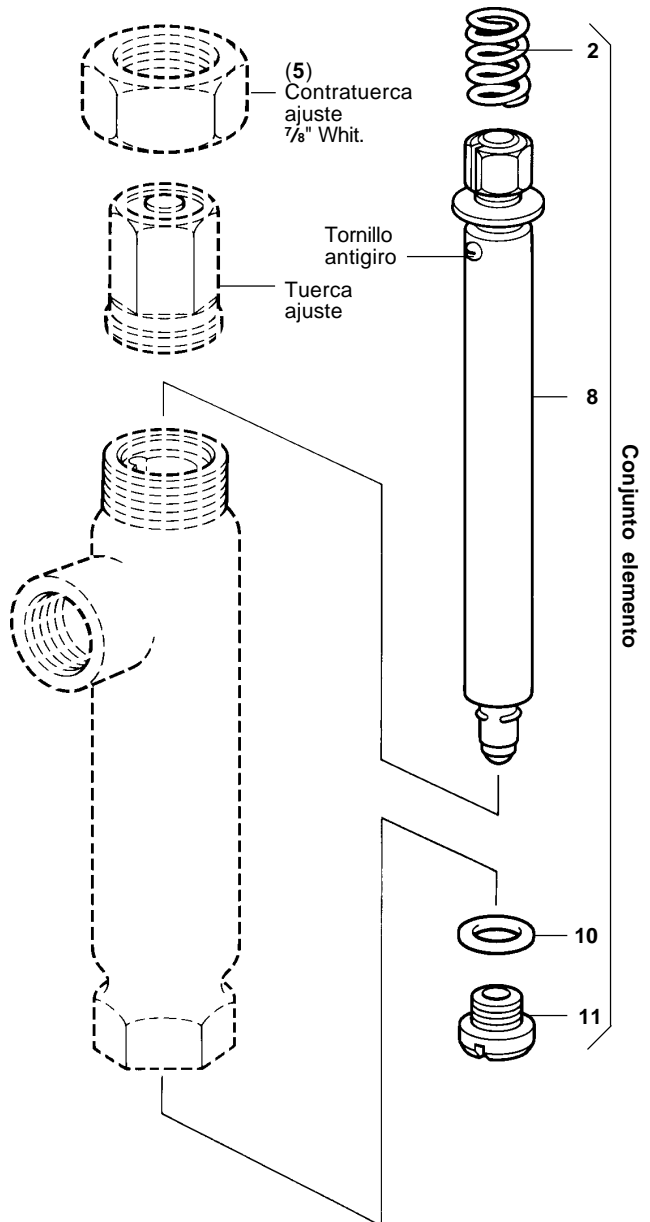
Available spares

Element set	2, 8, 10, 11
-------------	---------------------

How to order spares

Always order spares by using the description given in the column headed 'Available spares' and state the size and type of trap.

Example: 1 - Element set for a 1/2" Spirax Sarco No.8 fixed temperature liquid expansion steam trap.



Pares de apriete recomendados

Item	o mm	N m
5	1 ¹⁵ / ₃₂ E/C	80 - 85
11	1/2" UNF	30 - 35