



Cert. No. LRQ 0963008

ISO 9001

spirax sarco

TI-P068-19

ST Issue 8

Purgador termodinámico para vapor TD62LM y TD62M

con asiento reemplazable Cuerpo EN (Bridas)

Descripción

El **TD62LM** y **TD62M** son purgadores termodinámicos de alta presión con filtro incorporado y asiento reemplazable, específicamente diseñados para aplicaciones de drenaje de líneas de hasta 62 bar r.

El **TD62LM** está diseñado específicamente para cargas de condensado relativamente bajas o vapor recalentado y drenaje de líneas de distribución. Monta como estandar una tapa aislante que ayuda a prevenir una pérdida excesiva de calor cuando está sometido a bajas temperaturas, viento, lluvia, etc. Fundición de cuerpo y tapa fabricados por fundiciones con aprobación TÜV.

Normativas

Este producto cumple totalmente con los requisitos de la Directiva Europea de Equipos a Presión 97/23/EC.

Certificados

Dispone de certificado EN 10204 3.1.

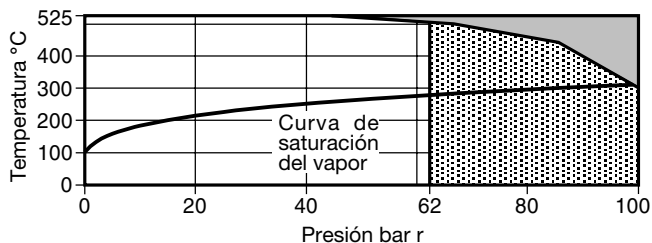
Nota: Los certificados/requerimientos de inspección deben solicitarse con el pedido.

Tamaños y conexiones

DN15, DN20 y DN25

Bridas estándar EN 1092 PN100.

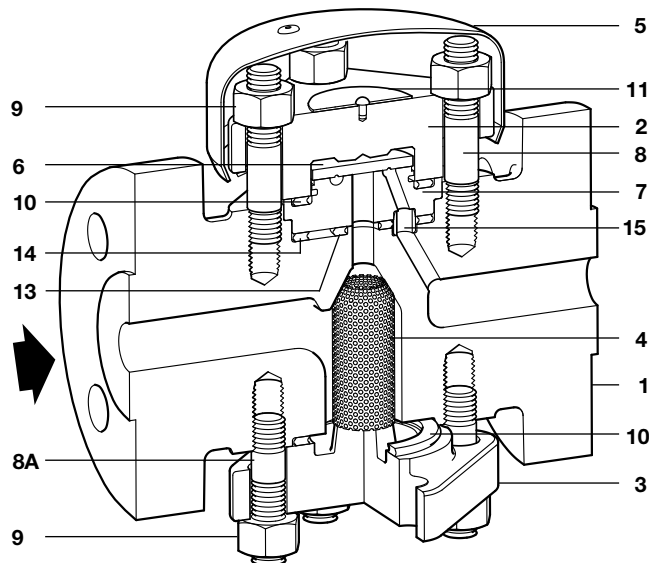
Rango de operación



El purgador **no puede** trabajar en esta zona.

El purgador no debe usarse en esta zona ya que pueden dañarse las partes internas.

Condiciones de diseño del cuerpo		PN 100
PMA	Presión máxima admisible	98,1 bar r a 300°C
TMA	Temperatura máxima admisible	525°C a 42,7 bar r
Temperatura mínima admisible		-10°C
PMO	Presión máxima de trabajo para vapor saturado	62 bar r a 482°C
TMO	Temperatura máxima de trabajo	525°C a 42,7 bar r
Temperatura mínima de trabajo		0°C
PMOB	Contrapresión máxima de trabajo	TD62LM 50% de la presión de entrada
		TD62M 80% de la presión de entrada
Presión mínima de trabajo		TD62LM 8 bar r
		TD62M 1,4 bar r
Prueba hidráulica:		150 bar r



Materiales

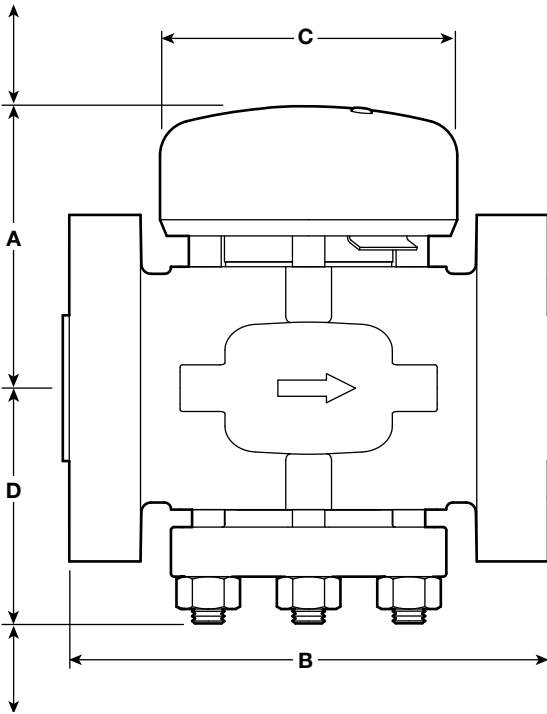
No. Parte	Material
1	Cuerpo Acero EN 10213-2 G17 CrMo5-5+QT
2	Tapa Acero EN 10213-2 G17 CrMo5-5+QT
3	Tapón tamiz Acero EN 10213-2 G17 CrMo5-5+QT
4	Tamiz Acero inoxidable 100 mesh 316L
5	Tapa aislante Aluminio
6	Disco Acero cromo
* 7	Asiento Acero cromo
8	Espárragos tapa sup. Acero DIN 17240 21 CrMoV 5 7
8A	Espárragos tapa inf. Acero DIN 17240 21 CrMoV 5 7
9	Tuercas tapa Acero DIN 17240 21 24 CrMo 5
10	Junta tapa Espirometálica de acero inoxidable con carga de grafito laminado
11	Placa características Acero inoxidable
12	Junta tapa Grafito laminado reforzado
13	Junta interna asiento Espirometálica de acero inoxidable con carga de grafito laminado
14	Junta externa asiento Espirometálica de acero inoxidable con carga de grafito laminado
* 15	Casquillo Acero inoxidable

* **Nota:** La parte 15 (casquillo) está prensada en la parte 7 (asiento).

Dimensiones/peso (aproximados) en mm y kg

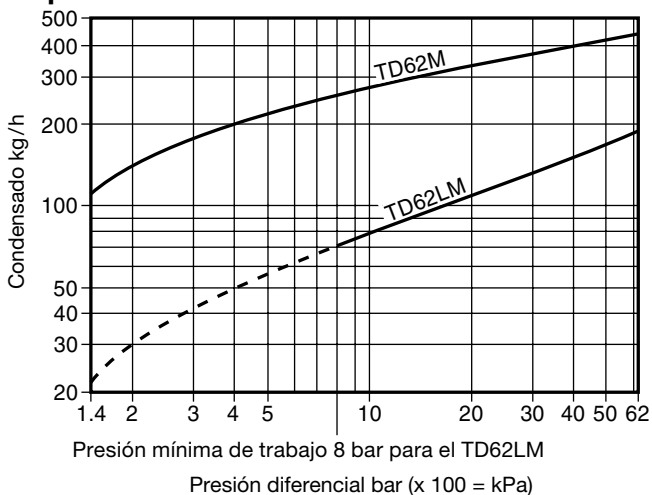
Tamaño	A	B	C	D	E	F	Peso
DN15	87	150	92	72	40	30	8,5
DN20	87	150	92	72	40	30	8,5
DN25	87	160	92	72	40	30	9,1

F Distancia para desmontar



E Distancia para desmontar

Capacidades



Presión mínima de trabajo 8 bar para el TD62LM

Presión diferencial bar (x 100 = kPa)

Seguridad, Instalación y Mantenimiento

Para información de seguridad, instalación y mantenimiento ver instrucciones que acompañan al equipo (IM-P068-58).

Nota de instalación:

Preferentemente en una tubería horizontal con la tapa aislante en la parte superior. Después de 24 horas en servicio debe verificarse el apretado de las tuercas.

Eliminación

Este producto es totalmente reciclable. No es perjudicial con el medio ambiente si se elimina con las precauciones adecuadas.

Como pasar pedido

Ejemplo: 1 Purgador termodinámico con filtro integral Spirax Sarco TD62LM cuerpo EN de DN20 con bridas PN100. Con tapa aislante de aluminio montado como estándar.

Recambios

Las piezas de recambio disponibles se indican con línea de trazo continuo. Las piezas dibujadas con línea de trazos no se suministran como recambio.

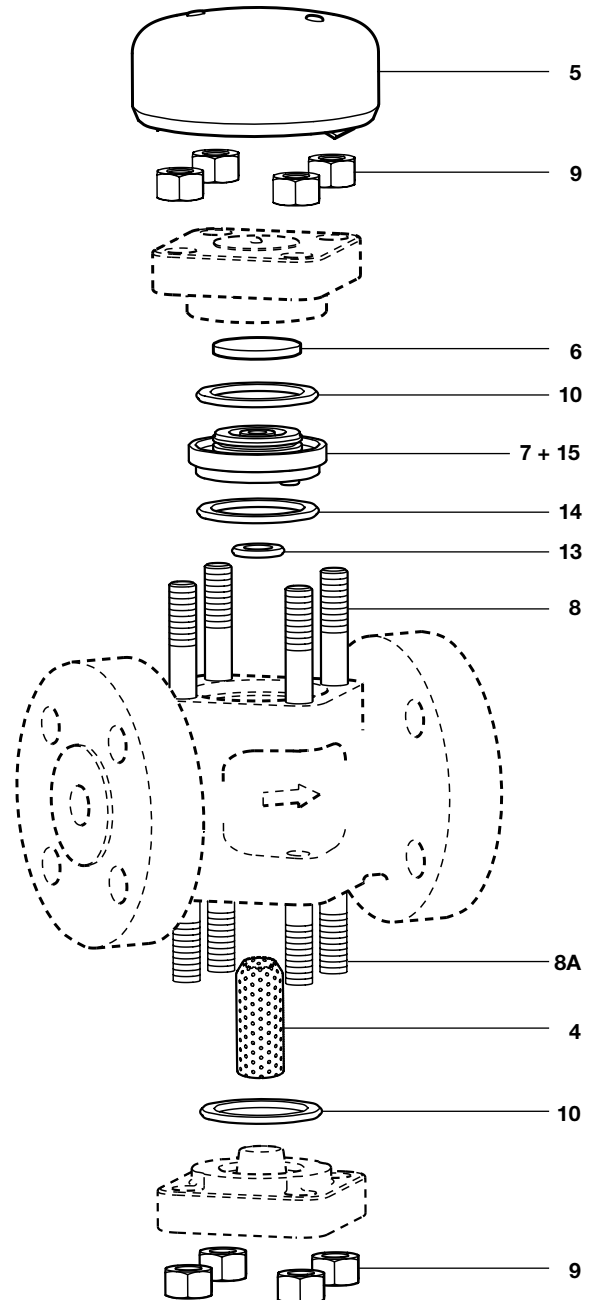
Recambios disponibles

Tapa aislante	5
Juego de espárragos y tuercas tapa (Juego de 4)	8, 8A, 9
Conjunto asiento y disco	6, 7, 10, 13, 14, 15
Tamiz 100 mesh	4
Juego de juntas (3 de cada)	10, 13, 14
Juntas tapa (3 unidades)	10

Como pasar pedido

Al pasar pedido debe usarse la nomenclatura señalada en el cuadro anterior, indicando el tamaño y tipo de purgador.

Ejemplo: 1 - Tamiz para purgador Spirax Sarco TD62LM de DN25 cuerpo EN.



Pares de apriete recomendados

Item No.	mm	N m
8 y 8A	M10 x 1,5	20 - 25
9	17 E/C	45 - 50