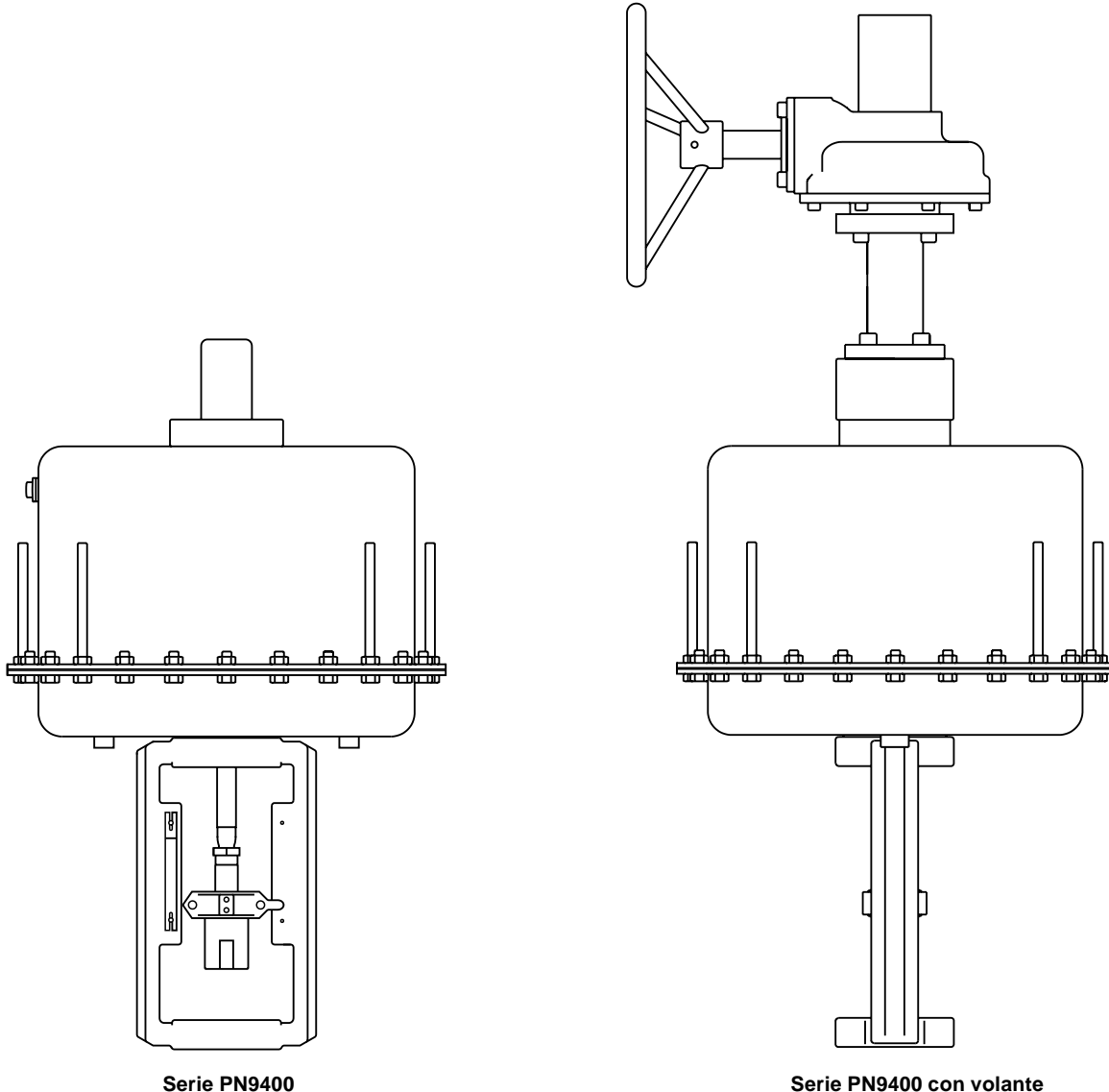


# spirax sarco

TI-P357-31  
CH Issue 5

## Actuadores neumáticos Serie PN9400 para válvulas de control Spira-trol™ Series K y L DN125-DN300, Series C y Series QL



Serie PN9400

Serie PN9400 con volante

### Descripción

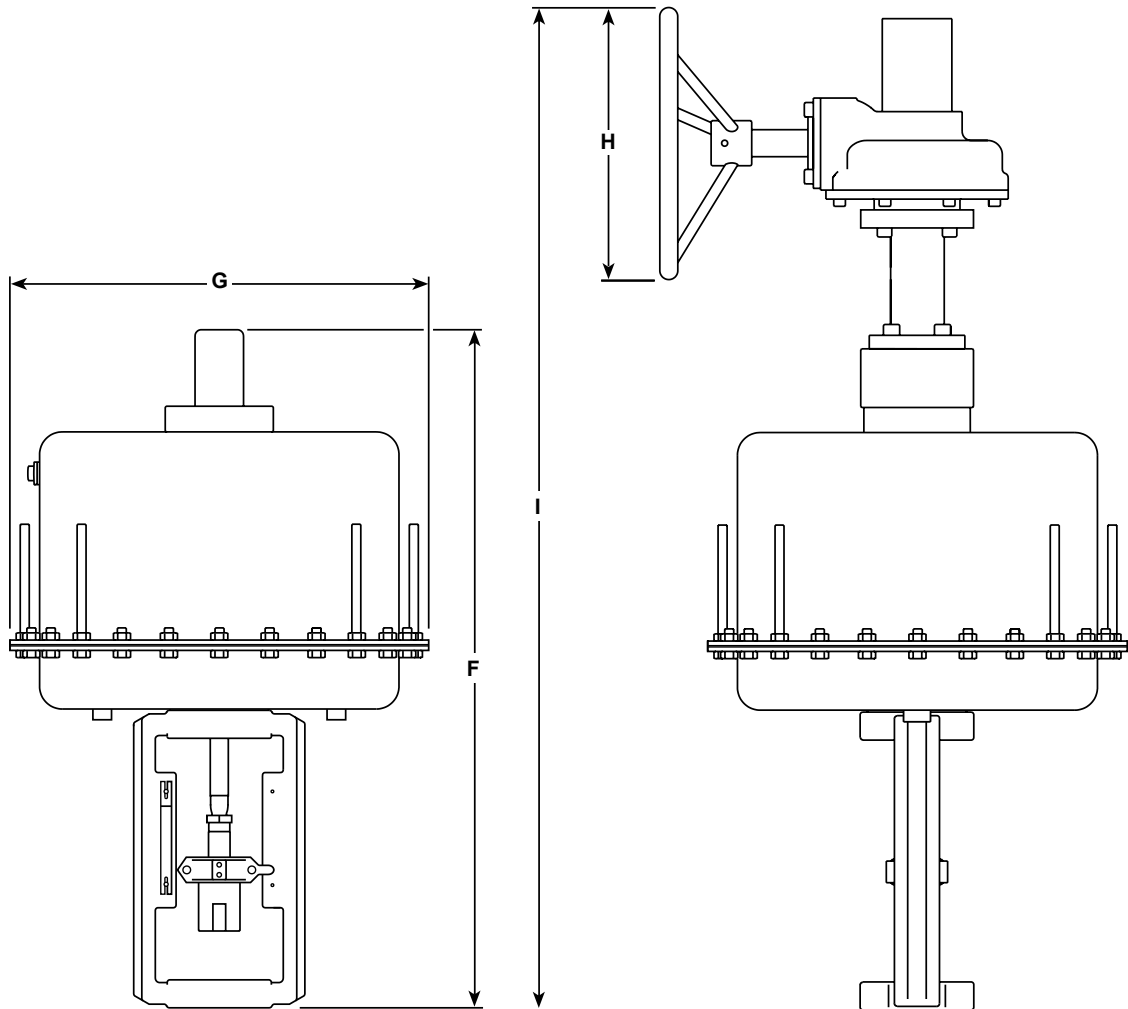
La serie PN9400 son actuadores lineales compactos. Están diseñados para ajustarse a los requisitos de válvulas a diferentes presiones diferenciales. Cada actuador monta un indicador de carrera e incorpora un diafragma cilíndrico semirrígido que proporciona una buena linealidad en todo el recorrido.

### Opciones disponibles

Ver la 'Guía de selección Serie PN9400' en la página 2 para entender la nomenclatura del producto en todo este documento.

### Datos técnicos

Rango de temperatura	-20°C a +80°C
Presión máxima de trabajo en la entrada	4 bar r
Conexión aire de suministro	2 x ½" NPT
Carrera del actuador	80 mm



**Dimensiones/peso (aproximados) en mm y kg**

Actuador		F	G	H	I	Peso	
							Con volante
PN9400E y variantes	PN94_6E	732	465	300	1120	60	30
	PN94_3E	732	465	300	1120	60	30
PN9400R y variantes	PN94_6R	732	465	300	1150	60	28
	PN94_3R	732	465	300	1150	60	28

**Guía de selección Serie PN9400:**

Tipo	PN = Pintura polvo de poliéster (estándar)						PN
Serie	9 = Serie 9000						9
Tamaño actuador	4 = 1110 cm <sup>2</sup>						4
Carrera actuador	8 = 80 mm						8
Rango resorte y fuerza del actuador en relación a la presión del aire de accionamiento	3 = Mín. 1,8 - 3,0 bar Máx. Fuerza 20 000 N					Área de diafragma 1110 cm <sup>2</sup>	3
	6 = Mín. 0,9 - 1,5 bar Máx. Fuerza 10 000 N						
Acción resortes	E = Cierra por resorte a falta de aire						E
	R = Abre por resorte a falta de aire						
Opción - Tornillería	S = Acero inoxidable						
Opción- Volante	H = Volante						

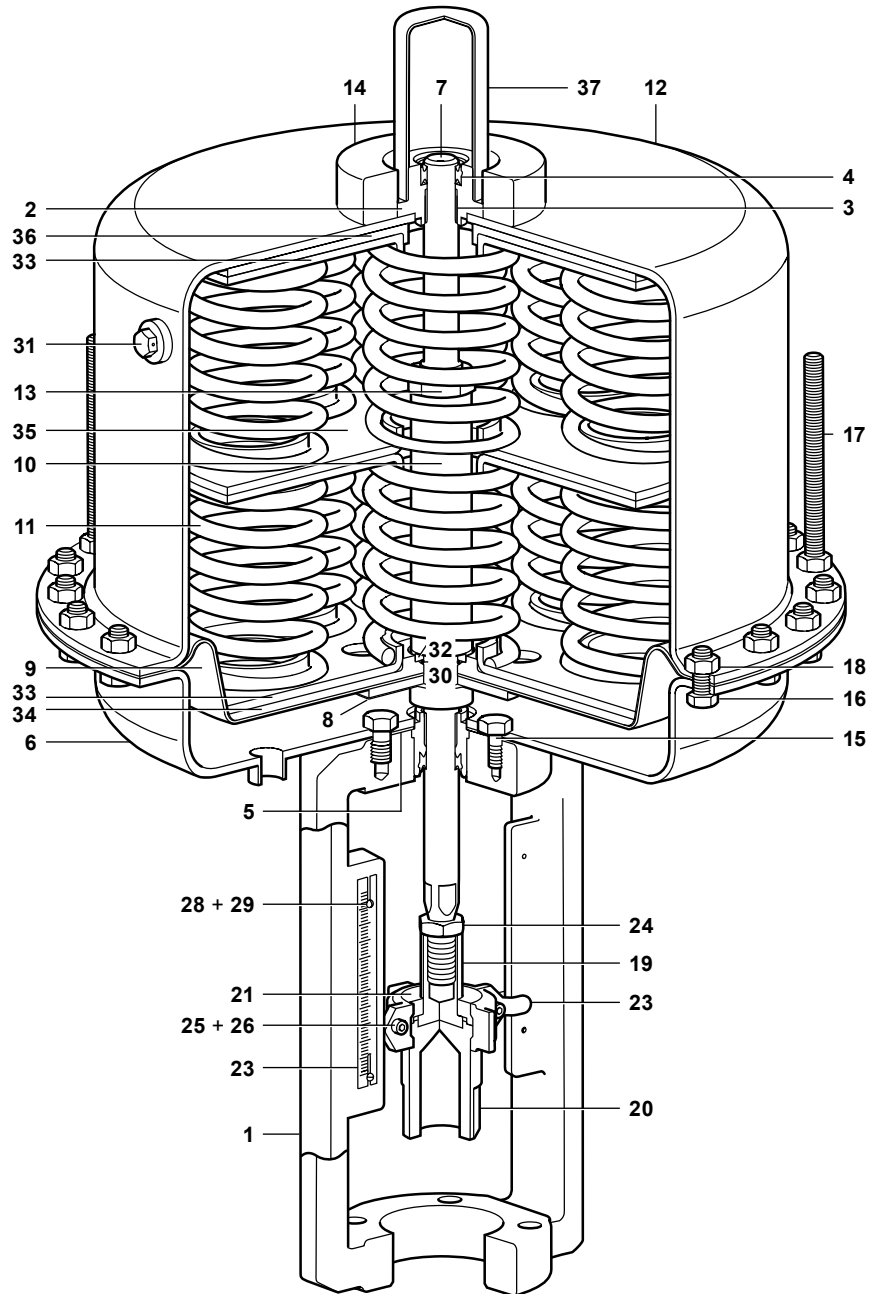
**Ejemplo de selección:**

PN	9	4	8	3	E	-
----	---	---	---	---	---	---

**Ejemplo de como pasar pedido:** 1 actuador neumático Spirax Sarco PNP9483E.

## Materiales

No. Parte	Material
1	Yugo Fundición nodular
2	Inserto cojinete y sello Acero al carbono
3	Cojinete Compuesto PTFE/acero
4	Sello Poliuretano
5	Junta Grafito reforzado
6	Alojamiento inferior Acero al carbono
7	Vástago Acero inoxidable
8	Plato protección diafragma Acero al carbono
9	Diafragma NBR reforzada
10	Espaciador Acero al carbono
11	Resorte Acero al carbono
12	Alojamiento superior Acero al carbono
13	Contratuerca Acero al carbono
14	Guía superior Acero al carbono
15	Tornillo Acero al carbono
16	Tornillo Acero al carbono
17	Tornillo Acero al carbono
18	Tuerca Acero al carbono
19	Conector Acero inoxidable
20	Adaptador Acero inoxidable
21	Collar Acero inoxidable
22	Acoplamiento Acero inoxidable
23	Escala Acero inoxidable
24	Contratuerca Acero al carbono
25	Tornillo Acero al carbono
26	Tuerca Acero al carbono
27	Tornillo Acero al carbono
28	Tuerca Acero al carbono
29	Tornillo Acero al carbono
30	'O' ring Viton
31	Tapón venteo Latón
32	Arandela Acero al carbono
33	Plato intermedio Acero al carbono
34	Plato guía diafragma Acero al carbono
35	Plato resortes Acero al carbono
36	Plato guía resortes Acero al carbono
37	Tapón protección Plástico



## Recambios

Las piezas de recambio disponibles están indicadas con letras mayúsculas y son comunes para las versiones cierre a falta de aire y abre a falta de aire.

### Recambios disponibles

Kit sellado de vástago	3, 4 y 5
Kit diafragma	9 y 30
Kit indicador de carrera	23, 28 y 29
Kit de resortes	11
Acoplamiento	19, 20, 21, 22, 25 y 26
Volante	

## Como pasar pedido

Al pasar pedido debe usarse la nomenclatura señalada en el cuadro anterior indicando el modelo de actuador.

**Ejemplo:** Kit de resortes para actuador neumático Spirax Sarco PN9483E.