



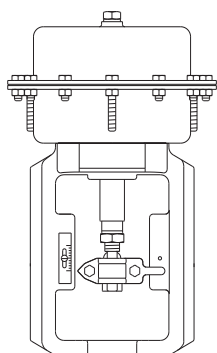
## Actuadores neumáticos serie PN9000 para Spira-trol™ válvulas de control

### Descripción

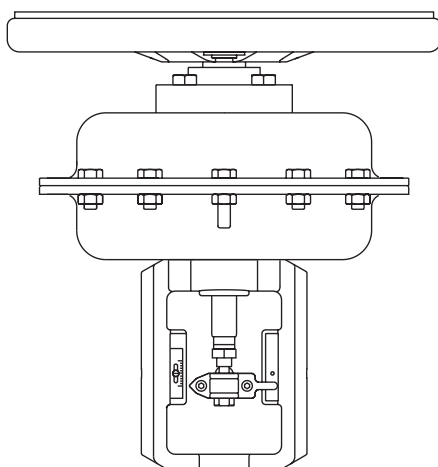
La serie PN9000 son actuadores lineales compactos disponibles con 3 tamaños de diafragma para adaptarse a los diferentes requisitos de las válvulas a diferentes presiones diferenciales.

Cada actuador está equipado con un indicador de recorrido mecánico e incorpora un diafragma totalmente rodante, que proporciona una buena linealidad a lo largo de la carrera.

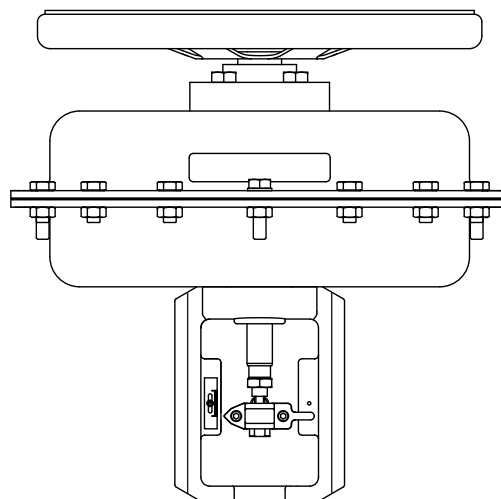
<b>Tipos disponibles</b>	<b>PN</b> = Estándar	<b>Sufijo E</b> = Resorte extendido	<b>Nota importante:</b> En este documento se habla del actuador PN.
		<b>Sufijo R</b> = Resorte retraído	
<b>Extra opcional</b>	<b>Volante</b>	<b>Sufijo H</b>	
	<b>Tornillería anticorrosiva</b>	<b>Sufijo S</b>	
<b>Velocidad rápida</b>		<b>Sufijo F</b>	



PN9100



PN9200EH



PN9336EH

## Fuerza del actuador en relación con la presión del aire de alimentación

Actuador	Área del diafragma (cm <sup>2</sup> )	Clasificación de resorte (bar)		Fuerza del resorte E = Cerrado / R = Abierto (N)	Fuerza del actuador disponible en relación a la presión del aire motriz (N)					
					1	2	3	4	5	6
PN91_0_	100	0,2	1,0	200		1000	2000	3000	4000	5000
PN91_0_	100	0,4	1,2	400		800	1800	2800	3800	4800
PN91_6_	100	1,0	2,0	1000			1000	2000	3000	4000
PN91_3_	100	2,0	4,0	2000					1000	2000
PN92_0_	340	0,2	1,0	680		3400	6800	10200		
PN92_0_	340	0,4	1,2	1360		2720	6120	9520		
PN92_6_	340	1,0	2,0	3400			3400	6800	10200	13600
PN92_3_	340	2,0	4,0	6800					3400	6800
PN93_0_	670	0,2	1,0	1340		6700	13400			
PN93_0_	670	0,4	1,2	2680		5360	12060			
PN93_6_	670	1,0	2,0	6700			6700	13400		
PN93_7_	670	2,5	3,5	16750				3350		

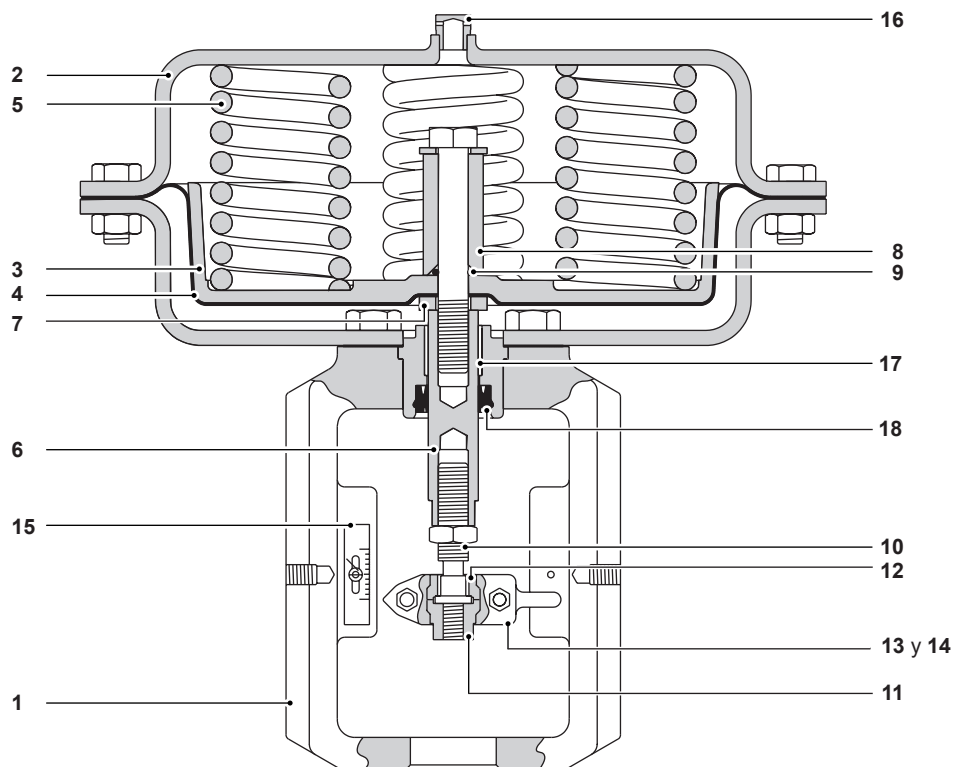
### Datos técnicos

Rango de temperatura	Diafragma de goma de nitrilo reforzada	- 20 °C to +110 °C
	EPDM (versión T)	-20 °C to +130 °C
Presión de entrada operativa máxima	PN9100	6 bar r
	PN9220E	3 bar r
	PN9226E/PN9230E	4 bar r
	PN9223E/PN9236E/PN9233E y PN9200R	6 bar r
	PN9320E	2 bar r
	PN9330E	3 bar r
	PN9336E-PN9337E	4 bar r
	PN9300R	2.7 bar r
Conexión suministro aire		¼" NPT
Carrera de actuador	PN9100	20 mm
	PN922_ y PN932_	20 mm
	PN923_ y PN933_	30 mm
Diafragma de NBR reforzado		

### Cumplimiento

El actuador de la serie PN9000, cuando se acopla a la válvula de control Spira-trol™ (tal como se define en las hojas de información técnica TI-S24-71 y TI-S24-72), cumple los requisitos de la Directiva sobre máquinas 2006/42/CE. Consulte las instrucciones de instalación y mantenimiento de la serie PN9000 (IM-P357-29) y de la válvula Spira-trol™ (IM-S24-42) para conocer los posibles peligros y la información de seguridad relacionada con la instalación, la puesta en servicio, el mantenimiento y la eliminación del conjunto del producto y sus componentes.

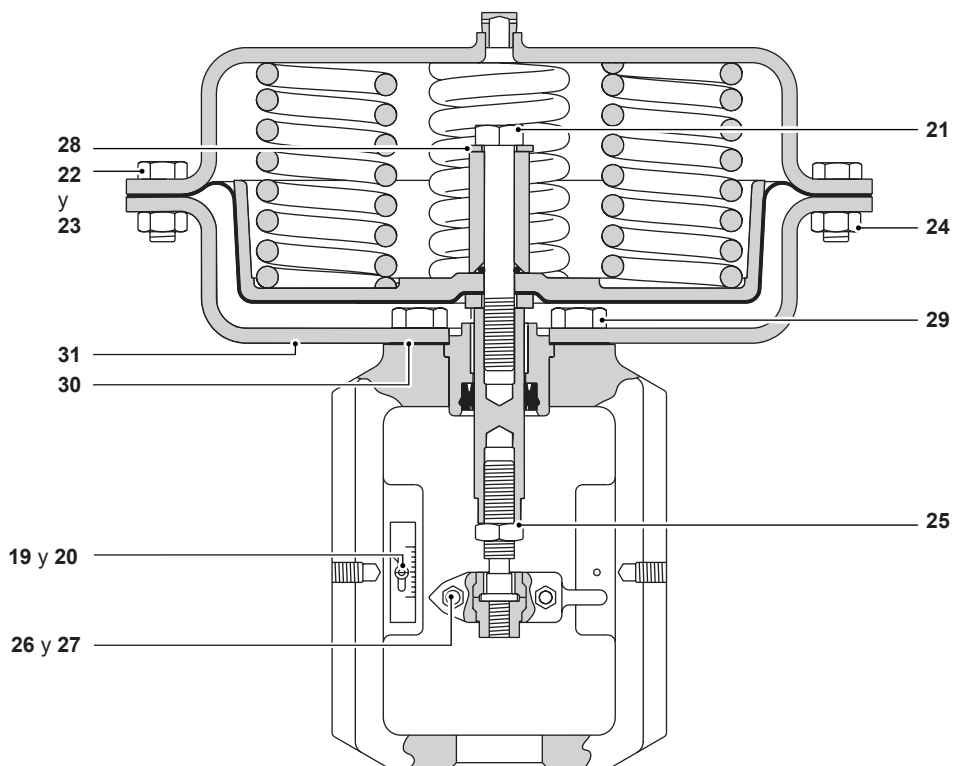
## Materiales



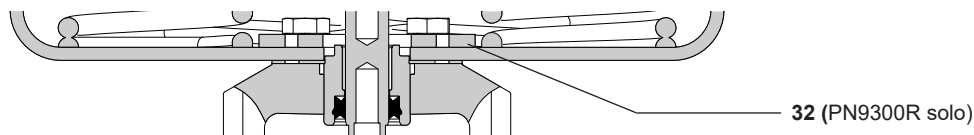
N.º	Pieza	Material	
1	Horquilla	Fundición nodular	
2	Alojamiento diafragma superior	Acero al carbono (. cromado)	
3	Plato diafragma	Aluminio	
4	Diafragma (EPDM opcional para la versión T)	Goma nitrilo reforzada	
5	Resorte	Acero de resorte	
6	Vástago	Acero inoxidable	
7	Arandela	Acero al carbono (. cromado)	
8	Espaciador	Acero al carbono (. cromado)	
9	Junta tórica	Viton	
10	Conector	Acero inoxidable	BS 970 431 S29
11	Adaptador	Acero inoxidable	BS 970 431 S29
12	Collar	Acero inoxidable	1,4057
13	Abrazadera delantera	Acero inoxidable	BS 3100 Pt 2 304 C15
14	Abrazadera trasera	Acero inoxidable	BS 3100 Pt 2 304 C15
15	Scale	Acero inoxidable	BS 1449 304 S16
16	Tapón de venteo	Latón	
17	Cojinete	Compuesto de PTFE/acero (FKM para versión T)	
18	Sello	Poliuretano	

Materiales continúa en la página siguiente

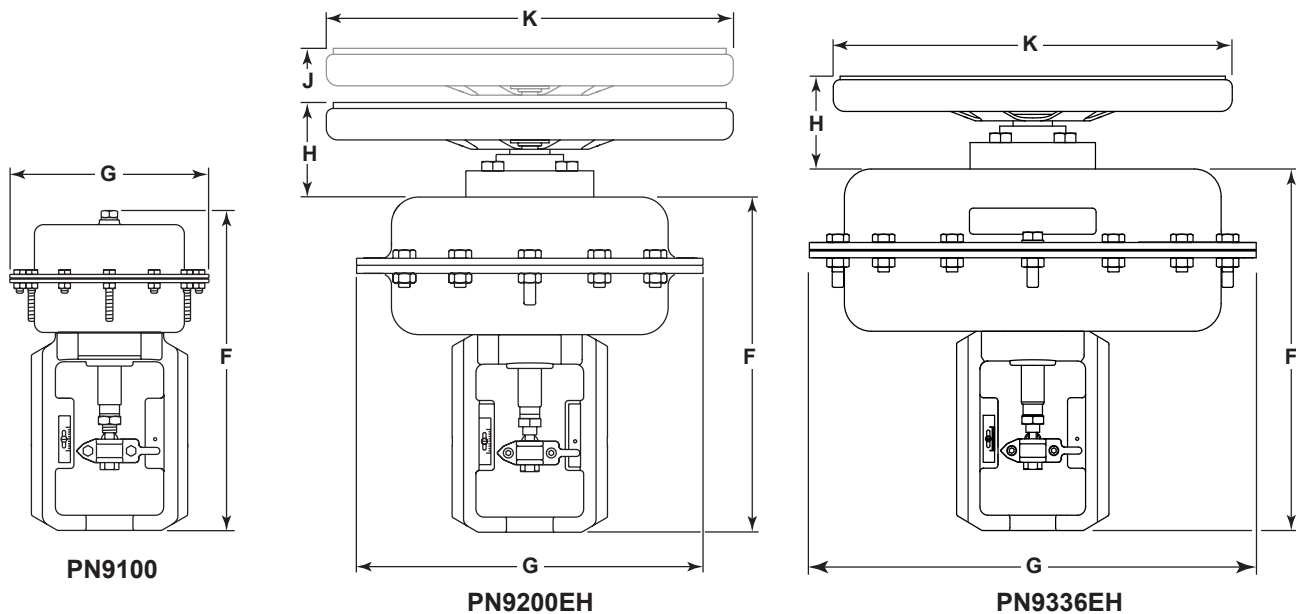
**Materiales**  
(continuación)



N.º	Pieza		Material	
19	Tornillo escala indicadora	PN9000	Acero al carbono (. cromado)	
20	Tuerca Nyloc	PN9000S	Acero inoxidable	A2 - 70
21	Perno		Acero al carbono (. cromado)	Gr. 8,8
22	Tornillo cabeza hex. (corto)	PN9000	Acero al carbono (. cromado)	Gr. 8,8
23	Tornillo cabeza hex. (largo)			
24	Tuerca	PN9000S	Acero al carbono (Zn. y AL. chapado)	Gr. 8,8
25	Contratuerca		Acero inoxidable	A2 - 70
26	Tornillo de cabeza hexagonal	PN9000	Acero al carbono (. cromado)	Gr. 8,8
27	Tuerca	PN9000S	Acero inoxidable	A2 - 70
28	Arandela		Acero al carbono (. cromado)	
29	Tornillos		Acero al carbono (. cromado)	Gr. 8.8 (Gr. 10.9 para PN9300R)
30	Junta		Grafito reforzado	
31	Alojamiento diafragma inferior		Acero al carbono (. cromado)	
32	Placa de empuje	Solo PN9300R	Acero al carbono	



## Dimensiones/pesos (aproximados) en mm y kg



Gama de actuadores	F	G	H	J (Volante levantado)	K	Peso	
						Actuador	Con volante
PN9100E y variantes	275	170	55	75	225	6	+ 5,86
PN9100R y variantes	275	170	120	140	225	6	+ 2,50
PN9200E y variantes	300	300	65	85	350	17	+ 7,20
PN9200R y variantes	300	300	132	152	350	17	+ 3,77
PN9230E y variantes	335	300	65	95	350	17	+ 3,77
PN9230R y variantes	335	300	122	152	350	17	+ 3,77
PN9320E y variantes	325	390	65	85	350	27	+ 7,20
PN9320R y variantes	325	390	132	152	350	27	+ 3,77
PN9330E y variantes	335	390	65	95	350	27	+ 7,20
PN9330R y variantes	335	390	122	152	350	27	+ 3,70
PN9336E y variantes	335	390	65	95	350	27	+ 7,20
PN9336R y variantes	335	390	122	152	350	27	+ 3,77
PN9337E y variantes	335	390	410	410	350	27	

### Cómo utilizar los datos de dimensionado de las páginas 6 a 25:

Las siguientes tablas proporcionan orientación sobre el dimensionamiento de la PN9000 cuando se utiliza en una Spira-trol™ válvula de control.

#### A continuación mostramos dos condiciones en forma de tabla:

**Cierre clase IV** - Proporciona cierre de la válvula según los requisitos de la norma BS 5793-4 (IEC 60534-4) clase IV.

**Cierre clase VI** - Proporciona cierre de la válvula según los requisitos de la norma BS 5793-4 (IEC 60534-4) clase VI.

#### Para seleccionar el actuador adecuado:

- Identificar la columna en la que se encuentre la válvula y el material de sellado seleccionada.
- Identificar la condición de presión máxima de funcionamiento, incluidas las presiones transitorias que puedan producirse, dentro de la columna seleccionada.
- Vuelva a leer la parte izquierda de la tabla para identificar el actuador adecuado para la aplicación.

Para condiciones fuera de las mostradas, contactar con Spirax Sarco.

- Presiones diferenciales máximas para el cierre de clase IV  
 - Asiento metálico (T y S)  
 - Spira-trol  
 - DN15 - 25 (1/2" - 1")  
 - Flujo bajo

Actuador	Jaula estándar (S)																							
	DN15-25 (1/2"-1")																							
	Tipo de jaula		0,01-0,07 (0,012-0,081)		0,1-0,2 (0,12-0,23)		0,5 (0,58)		1,0 (1,2)		1,6 (1,8)		2,5 (2,9)											
Rango de resorte (bar)		Tamaño válvula Kvs (Cv)		Presión máxima (bar r)		N-P		H		D		N-P		H		D		N-P		H		D		
PN9120E	0,2-1,0	6,0	103,4	50,2	103,4	25,0	103,4	96,6	67,6	17,6	26,5	0,6	12,2	25,0	103,4	25,0	103,4	25,0	103,4	25,0	103,4	25,0	103,4	25,0
PN9120E	0,4-1,2	6,0	103,4	103,4	103,4	25,0	103,4	103,4	103,4	103,4	103,4	103,4	103,4	103,4	103,4	103,4	103,4	103,4	103,4	103,4	103,4	103,4	103,4	103,4
PN9126E	1,0-2,0	6,0	103,4	103,4	103,4	25,0	103,4	103,4	103,4	103,4	103,4	103,4	103,4	103,4	103,4	103,4	103,4	103,4	103,4	103,4	103,4	103,4	103,4	103,4
PN9123E	2,0-4,0	6,0	103,4	103,4	103,4	25,0	103,4	103,4	103,4	103,4	103,4	103,4	103,4	103,4	103,4	103,4	103,4	103,4	103,4	103,4	103,4	103,4	103,4	103,4
PN9220E	0,2-1,0	6,0	103,4	103,4	103,4	25,0	103,4	103,4	103,4	103,4	103,4	103,4	103,4	103,4	103,4	103,4	103,4	103,4	103,4	103,4	103,4	103,4	103,4	103,4
PN9220E	0,4-1,2	6,0	103,4	103,4	103,4	25,0	103,4	103,4	103,4	103,4	103,4	103,4	103,4	103,4	103,4	103,4	103,4	103,4	103,4	103,4	103,4	103,4	103,4	103,4
PN9226E	1,0-2,0	6,0	103,4	103,4	103,4	25,0	103,4	103,4	103,4	103,4	103,4	103,4	103,4	103,4	103,4	103,4	103,4	103,4	103,4	103,4	103,4	103,4	103,4	103,4
PN9223E	2,0-4,0	6,0	103,4	103,4	103,4	25,0	103,4	103,4	103,4	103,4	103,4	103,4	103,4	103,4	103,4	103,4	103,4	103,4	103,4	103,4	103,4	103,4	103,4	103,4
PN9320E	0,2-1,0	4,0	103,4	103,4	103,4	25,0	103,4	103,4	103,4	103,4	103,4	103,4	103,4	103,4	103,4	103,4	103,4	103,4	103,4	103,4	103,4	103,4	103,4	103,4
PN9320E	0,4-1,2	4,0	103,4	103,4	103,4	25,0	103,4	103,4	103,4	103,4	103,4	103,4	103,4	103,4	103,4	103,4	103,4	103,4	103,4	103,4	103,4	103,4	103,4	103,4

Actuador	Jaula de bajo ruido - P1																							
	DN15-25 (1/2"-1")																							
	Tipo de jaula		4,0 (4,6)		4,9-6,3 (5,7-7,3)		7,2 (8,3)		10 (12)		11 (12,7)		2,5-4-6-3-10 (2,9-4,6-7,3-12)											
Rango de resorte (bar)		Tamaño válvula Kvs (Cv)		Presión máxima (bar r)		N-P		H		D		N-P		H		D		N-P		H		D		
PN9120E	0,2-1,0	6,0	103,4	103,4	103,4	25,0	103,4	103,4	103,4	103,4	103,4	103,4	103,4	103,4	103,4	103,4	103,4	103,4	103,4	103,4	103,4	103,4	103,4	103,4
PN9120E	0,4-1,2	6,0	103,4	103,4	103,4	25,0	103,4	103,4	103,4	103,4	103,4	103,4	103,4	103,4	103,4	103,4	103,4	103,4	103,4	103,4	103,4	103,4	103,4	103,4
PN9126E	1,0-2,0	6,0	103,4	103,4	103,4	25,0	103,4	103,4	103,4	103,4	103,4	103,4	103,4	103,4	103,4	103,4	103,4	103,4	103,4	103,4	103,4	103,4	103,4	103,4
PN9123E	2,0-4,0	6,0	103,4	103,4	103,4	25,0	103,4	103,4	103,4	103,4	103,4	103,4	103,4	103,4	103,4	103,4	103,4	103,4	103,4	103,4	103,4	103,4	103,4	103,4
PN9220E	0,2-1,0	6,0	103,4	103,4	103,4	25,0	103,4	103,4	103,4	103,4	103,4	103,4	103,4	103,4	103,4	103,4	103,4	103,4	103,4	103,4	103,4	103,4	103,4	103,4
PN9220E	0,4-1,2	6,0	103,4	103,4	103,4	25,0	103,4	103,4	103,4	103,4	103,4	103,4	103,4	103,4	103,4	103,4	103,4	103,4	103,4	103,4	103,4	103,4	103,4	103,4
PN9226E	1,0-2,0	6,0	103,4	103,4	103,4	25,0	103,4	103,4	103,4	103,4	103,4	103,4	103,4	103,4	103,4	103,4	103,4	103,4	103,4	103,4	103,4	103,4	103,4	103,4
PN9223E	2,0-4,0	6,0	103,4	103,4	103,4	25,0	103,4	103,4	103,4	103,4	103,4	103,4	103,4	103,4	103,4	103,4	103,4	103,4	103,4	103,4	103,4	103,4	103,4	103,4
PN9320E	0,2-1,0	4,0	103,4	103,4	103,4	25,0	103,4	103,4	103,4	103,4	103,4	103,4	103,4	103,4	103,4	103,4	103,4	103,4	103,4	103,4	103,4	103,4	103,4	103,4
PN9320E	0,4-1,2	4,0	103,4	103,4	103,4	25,0	103,4	103,4	103,4	103,4	103,4	103,4	103,4	103,4	103,4	103,4	103,4	103,4	103,4	103,4	103,4	103,4	103,4	103,4

- Presiones diferenciales máximas para el cierre de clase IV  
 - Asiento metálico (T y S)  
 - Spira-trol  
 - DN15 - 25 (1/2" - 1")  
 - Flujo bajo

		Jaula estándar (S)																		
		DN15-25 (1/2"-1")																		
Actuador	Rango de resorte (bar)	Tipo de jaula	0,01+0,07 (0,012-0,081)			0,1-0,2 (0,12-0,23)			0,5 (0,58)			1,0 (1,2)			1,6 (1,8)			2,5 (2,9)		
			N-P	H	D	N-P	H	D	N-P	H	D	N-P	H	D	N-P	H	D	N-P	H	D
PN9120R	0,2-1,0	Tamaño válvula	103,4	103,4	25,0	103,4	103,4	25,0	103,4	103,4	25,0	103,4	103,4	25,0	103,4	103,4	25,0	103,4	103,4	25,0
PN9120R	0,4-1,2	Kvs (Cv)	103,4	103,4	25,0	103,4	103,4	25,0	103,4	103,4	25,0	103,4	103,4	25,0	103,4	103,4	25,0	103,4	103,4	25,0
PN9126R	1,0-2,0	Presión máxima (bar r)	103,4	103,4	25,0	103,4	103,4	25,0	103,4	103,4	25,0	103,4	103,4	25,0	103,4	103,4	25,0	103,4	103,4	25,0
PN9123R	2,0-4,0		103,4	103,4	25,0	103,4	103,4	25,0	103,4	103,4	25,0	103,4	103,4	25,0	103,4	103,4	25,0	103,4	103,4	25,0
PN9220R	0,2-1,0		103,4	103,4	25,0	103,4	103,4	25,0	103,4	103,4	25,0	103,4	103,4	25,0	103,4	103,4	25,0	103,4	103,4	25,0
PN9220R	0,4-1,2		103,4	103,4	25,0	103,4	103,4	25,0	103,4	103,4	25,0	103,4	103,4	25,0	103,4	103,4	25,0	103,4	103,4	25,0
PN9226R	1,0-2,0		103,4	103,4	25,0	103,4	103,4	25,0	103,4	103,4	25,0	103,4	103,4	25,0	103,4	103,4	25,0	103,4	103,4	25,0
PN9223R	2,0-4,0		103,4	103,4	25,0	103,4	103,4	25,0	103,4	103,4	25,0	103,4	103,4	25,0	103,4	103,4	25,0	103,4	103,4	25,0
PN9320R	0,2-1,0		103,4	103,4	25,0	103,4	103,4	25,0	103,4	103,4	25,0	103,4	103,4	25,0	103,4	103,4	25,0	103,4	103,4	25,0
PN9320R	0,4-1,2		103,4	103,4	25,0	103,4	103,4	25,0	103,4	103,4	25,0	103,4	103,4	25,0	103,4	103,4	25,0	103,4	103,4	25,0

		Jaula estándar (S)												Jaula de bajo ruido - P1						
		DN15-25 (1/2"-1")																		
Actuador	Rango de resorte (bar)	Tipo de jaula	4,0 (4,6)			4,9-6,3 (5,7-7,3)			7,2 (8,3)			10 (12)			11 (12,7)			2,5-4,6,3-10 (2,9-4,6,7,3-12)		
			N-P	H	D	N-P	H	D	N-P	H	D	N-P	H	D	N-P	H	D	N-P	H	D
PN9120R	0,2-1,0	Tamaño válvula	103,4	103,4	25,0	103,4	103,4	25,0	103,4	103,4	25,0	103,4	103,4	25,0	103,4	102,9	25,0	103,4	102,9	25,0
PN9120R	0,4-1,2	Kvs (Cv)	103,4	103,4	25,0	103,4	103,4	25,0	103,4	103,4	25,0	103,4	103,4	25,0	103,4	97,9	25,0	103,4	97,9	25,0
PN9126R	1,0-2,0	Presión máxima (bar r)	103,4	103,4	25,0	103,4	103,4	25,0	103,4	103,4	25,0	103,4	103,4	25,0	103,4	85,8	25,0	103,4	85,8	25,0
PN9123R	2,0-4,0		103,4	103,4	25,0	103,4	103,4	25,0	103,4	103,4	25,0	103,4	103,4	25,0	103,4	36,2	25,0	103,4	36,2	25,0
PN9220R	0,2-1,0		103,4	103,4	25,0	103,4	103,4	25,0	103,4	103,4	25,0	103,4	103,4	25,0	103,4	103,4	25,0	103,4	103,4	25,0
PN9220R	0,4-1,2		103,4	103,4	25,0	103,4	103,4	25,0	103,4	103,4	25,0	103,4	103,4	25,0	103,4	103,4	25,0	103,4	103,4	25,0
PN9226R	1,0-2,0		103,4	103,4	25,0	103,4	103,4	25,0	103,4	103,4	25,0	103,4	103,4	25,0	103,4	103,4	25,0	103,4	103,4	25,0
PN9223R	2,0-4,0		103,4	103,4	25,0	103,4	103,4	25,0	103,4	103,4	25,0	103,4	103,4	25,0	103,4	103,4	25,0	103,4	103,4	25,0
PN9320R	0,2-1,0		103,4	103,4	25,0	103,4	103,4	25,0	103,4	103,4	25,0	103,4	103,4	25,0	103,4	103,4	25,0	103,4	103,4	25,0
PN9320R	0,4-1,2		103,4	103,4	25,0	103,4	103,4	25,0	103,4	103,4	25,0	103,4	103,4	25,0	103,4	103,4	25,0	103,4	103,4	25,0





- Presiones diferenciales máximas para el cierre de clase IV  
 - Asiento metálico (T y S)  
 - Spira-trol  
 - DN32 - 50 (1 1/4" - 2")  
 - Flujo bajo

		Jaula estándar (S)																														
		DN32-50 (1 1/4"-2")																														
Actuador	Rango de resorte (bar)	Tipo de jaula	4,0 (4,6)			6,3 (7,3)			10 (12)			16 (18)			17,5 - 18 (20,2-21)			25 (29)														
			N-P	H	D	N-P	H	D	N-P	H	D	N-P	H	D	N-P	H	D	N-P	H	D												
PN9120R	0,2-1,0	Tamaño válvula	103,4	103,4	25,0	103,4	103,4	25,0	103,4	103,4	25,0	103,4	103,4	25,0	103,4	103,4	25,0	103,4	103,4	25,0	103,4	103,4	25,0	103,4	103,4	25,0	103,4	103,4	25,0	103,4	103,4	25,0
PN9120R	0,4-1,2	Kvs (Cv)	103,4	103,4	25,0	103,4	103,4	25,0	103,4	103,4	25,0	103,4	103,4	25,0	103,4	103,4	25,0	103,4	103,4	25,0	103,4	103,4	25,0	103,4	103,4	25,0	103,4	103,4	25,0	103,4	103,4	25,0
PN9126R	1,0-2,0	Presión máxima (bar r)	103,4	103,4	25,0	103,4	103,4	25,0	103,4	103,4	25,0	103,4	103,4	25,0	103,4	103,4	25,0	103,4	103,4	25,0	103,4	103,4	25,0	103,4	103,4	25,0	103,4	103,4	25,0	103,4	103,4	25,0
PN9123R	2,0-4,0		103,4	103,4	25,0	103,4	103,4	25,0	103,4	103,4	25,0	103,4	103,4	25,0	103,4	103,4	25,0	103,4	103,4	25,0	103,4	103,4	25,0	103,4	103,4	25,0	103,4	103,4	25,0	103,4	103,4	25,0
PN9220R	0,2-1,0		103,4	103,4	25,0	103,4	103,4	25,0	103,4	103,4	25,0	103,4	103,4	25,0	103,4	103,4	25,0	103,4	103,4	25,0	103,4	103,4	25,0	103,4	103,4	25,0	103,4	103,4	25,0	103,4	103,4	25,0
PN9220R	0,4-1,2		103,4	103,4	25,0	103,4	103,4	25,0	103,4	103,4	25,0	103,4	103,4	25,0	103,4	103,4	25,0	103,4	103,4	25,0	103,4	103,4	25,0	103,4	103,4	25,0	103,4	103,4	25,0	103,4	103,4	25,0
PN9226R	1,0-2,0		103,4	103,4	25,0	103,4	103,4	25,0	103,4	103,4	25,0	103,4	103,4	25,0	103,4	103,4	25,0	103,4	103,4	25,0	103,4	103,4	25,0	103,4	103,4	25,0	103,4	103,4	25,0	103,4	103,4	25,0
PN9223R	2,0-4,0		103,4	103,4	25,0	103,4	103,4	25,0	103,4	103,4	25,0	103,4	103,4	25,0	103,4	103,4	25,0	103,4	103,4	25,0	103,4	103,4	25,0	103,4	103,4	25,0	103,4	103,4	25,0	103,4	103,4	25,0
PN9320R	0,2-1,0	2,7	103,4	103,4	25,0	103,4	103,4	25,0	103,4	103,4	25,0	103,4	103,4	25,0	103,4	103,4	25,0	103,4	103,4	25,0	103,4	103,4	25,0	103,4	103,4	25,0	103,4	103,4	25,0	103,4	103,4	25,0
PN9320R	0,4-1,2	2,7	103,4	103,4	25,0	103,4	103,4	25,0	103,4	103,4	25,0	103,4	103,4	25,0	103,4	103,4	25,0	103,4	103,4	25,0	103,4	103,4	25,0	103,4	103,4	25,0	103,4	103,4	25,0	103,4	103,4	25,0

		Jaula de bajo ruido (P1)												
		DN32-50 (1 1/4"-2")												
Actuador	Rango de resorte (bar)	Tipo de jaula	31-36 (36-42)			46-50 (53-58)			Todos los Kvs					
			N-P	H	D	N-P	H	D	N-P	H	D			
PN9120R	0,2-1,0	Tamaño válvula	36,2	33,5	25,0	25,1	23,2	24,3	25,1	23,2	24,3	25,1	23,2	24,3
PN9120R	0,4-1,2	Kvs (Cv)	34,5	31,8	25,0	23,9	22,0	23,1	23,9	22,0	23,1	23,9	22,0	23,1
PN9126R	1,0-2,0	Presión máxima (bar r)	27,7	25,1	25,0	19,1	17,2	18,3	19,1	17,2	18,3	19,1	17,2	18,3
PN9123R	2,0-4,0		10,8	8,1	9,6	7,0	5,1	6,2	7,0	5,1	6,2	7,0	5,1	6,2
PN9220R	0,2-1,0		103,4	103,4	25,0	101,8	99,9	25,0	101,8	99,9	25,0	101,8	99,9	25,0
PN9220R	0,4-1,2		103,4	103,4	25,0	97,5	95,7	25,0	97,5	95,7	25,0	97,5	95,7	25,0
PN9226R	1,0-2,0		103,4	103,4	25,0	80,4	78,6	25,0	80,4	78,6	25,0	80,4	78,6	25,0
PN9223R	2,0-4,0		53,8	51,2	25,0	37,7	35,8	25,0	37,7	35,8	25,0	37,7	35,8	25,0
PN9320R	0,2-1,0	2,7	94,3	91,6	25,0	66,5	64,7	25,0	66,5	64,7	25,0	66,5	64,7	25,0
PN9320R	0,4-1,2	2,7	82,5	79,8	25,0	58,1	56,2	25,0	58,1	56,2	25,0	58,1	56,2	25,0

- Presiones diferenciales máximas para el cierre de clase IV  
 - Asiento metálico (T y S)  
 - Spira-trol  
 - DN65 - 100 (2½" - 4")  
 - Flujo bajo

Actuador	Rango de resorte (bar)	Jaula estándar (S)																								
		Tipo de jaula		DN65-100 (2½"-4")												DN100 (4")										
		Tamaño válvula		16 (18)			25 (29)			36 (42)			63-73-90 (73-85-104)			100-117 (116-135)			160-180 (185-208)							
Kvs (Cv)	Máximo de tarado (bar r)	P	H	D	N-P	H	D	P	H	D	P	H	D	P	H	D	P	H	D	P	H	D	P	H	D	
PN9230E	0,2-1,0	6,0	2,8	1,2																						
PN9230E	0,4-1,2	6,0	16,6	6,3	15,0	5,4	0,9	4,7						3,2	2,7	0,9										
PN9236E	1,0-2,0	6,0	58,2	47,8	25,0	23,4	18,9	22,7						16,0	12,8	6,4	7,9	4,7								
PN9233E	2,0-4,0	6,0	103,4	103,4	16,0	53,4	48,9	25,0						37,4	34,2	20,2	18,4	12,4								
PN9330E	0,2-1,0	4,0	16,2	5,9	14,6	5,2	0,7	4,5						3,0	2,5	0,9										
PN9330E	0,4-1,2	4,0	43,5	33,2	25,0	17,0	12,5	16,3						11,5	8,3	5,6	3,8	3,0								
PN9336E	1,0-2,0	4,0	103,4	103,4	25,0	52,5	48,0	25,0						36,7	33,5	19,8	18,0	12,2								
PN9337E	2,5-3,5	4,0	103,4	103,4	25,0	103,4	103,4	25,0						99,9	96,7	55,4	53,6	25,0								

Actuador	Resorte Gama (bar)	Jaula de bajo ruido (P1)															
		Tipo de jaula		DN65-100 (2½"-4")						DN100 (4")							
		Tamaño válvula		Todos los Kvs			Todos los Kvs			Todos los Kvs			Todos los Kvs				
Kvs (Cv)	Presión máxima (bar r)	P	H	D	P	H	D	P	H	D	P	H	D	P	H	D	
PN9230E	0,2-1,0	6,0															
PN9230E	0,4-1,2	6,0															
PN9236E	1,0-2,0	6,0	4,7	3,5	4,5	2,5	1,8	2,4									
PN9233E	2,0-4,0	6,0	12,4	11,2	12,2	7,3	6,6	7,2									
PN9330E	0,2-1,0	4,0															
PN9330E	0,4-1,2	4,0	3,1	1,9	2,9	1,5	0,7	1,4									
PN9336E	1,0-2,0	4,0	12,2	11,0	12,0	7,1	6,4	7									
PN9337E	2,5-3,5	4,0	34,9	33,8	25,0	21,3	20,6	21,2									

- Presiones diferenciales máximas para el cierre de clase IV
- Asiento metálico (T y S)
- Spira-trol
- DN65 - 100 (2½" - 4")
- Flujo bajo

Actuador		Jaula estándar (S)																							
		DN65-100 (2½"-4")																							
		16 (18)			25 (29)			36 (42)			63-73-90 (73-85-104)			100-117 (116-135)			160-180 (185-208)								
Tipo de jaula		P		H		D		N-P		H		D		P		H		D		P		H		D	
Rango de resorte (bar)		Kvs (Cv)		Presión máxima (bar r)		6,0		6,0		6,0		6,0		2,7		2,7		2,7		6,0		6,0		6,0	
PN9230R	0,2-1,0	103,4	103,4	103,4	25,0	103,4	103,4	103,4	103,4	103,4	103,4	103,4	25,0	101,5	98,3	25,0	56,3	54,5	25,0	35,5	34,3	25,0	21,7	20,9	21,6
PN9230R	0,4-1,2	103,4	103,4	103,4	25,0	103,4	103,4	103,4	103,4	103,4	103,4	25,0	97,2	94,0	25,0	53,9	52,1	25,0	33,9	32,8	25,0	20,7	20,0	20,6	
PN9236R	1,0-2,0	103,4	103,4	103,4	25,0	103,4	103,4	103,4	103,4	103,4	103,4	25,0	80,1	76,9	25,0	44,2	42,4	25,0	27,8	26,6	25,0	16,9	16,2	16,8	
PN9233R	2,0-4,0	103,4	103,4	103,4	25,0	53,4	48,9	25,0	37,4	34,2	25,0	20,2	18,4	19,9	12,4	11,2	12,2	7,3	6,6	7,2					
PN9330R	0,2-1,0	103,4	103,4	103,4	25,0	93,8	89,3	25,0	66,2	63,0	25,0	36,4	34,6	25,0	22,8	21,6	22,6	13,8	13,0	13,6					
PN9330R	0,4-1,2	103,4	103,4	103,4	25,0	82,0	77,5	25,0	57,8	54,6	25,0	31,7	29,8	25,0	19,7	18,6	19,6	11,9	11,1	11,7					
PN9336R	1,0-2,0	84,5	74,1	25,0	34,8	30,3	25,0	24,1	20,9	23,6	12,4	7,4	4,3	3,6	4,2										

Actuador		Jaula de bajo ruido (P1)																	
		DN65-80 (2½"-3")																	
		Todos los Kvs		Todos los Kvs		Todos los Kvs		Todos los Kvs		Todos los Kvs									
Tipo de jaula		P		H		D		P		H		D		P		H		D	
Rango de resorte (bar)		Kvs (Cv)		Presión máxima (bar r)		6,0		6,0		6,0		6,0		2,7		2,7		2,7	
PN9230R	0,2-1,0	35,5	34,3	25,0	21,7	20,9	21,6	12,4	11,2	12,2	7,3	6,6	7,2	22,8	21,6	22,6	13,8	13,0	13,6
PN9230R	0,4-1,2	33,9	32,8	25,0	20,7	20,0	20,6	19,7	18,6	19,6	11,9	11,1	11,7	19,7	19,7	19,6	11,9	11,1	11,7
PN9236R	1,0-2,0	27,8	26,6	25,0	16,9	16,2	16,8	12,4	11,2	12,2	7,3	6,6	7,2	19,7	19,7	19,6	11,9	11,1	11,7
PN9233R	2,0-4,0	12,4	11,2	12,2	7,3	6,6	7,2	12,4	11,2	12,2	7,3	6,6	7,2	19,7	19,7	19,6	11,9	11,1	11,7
PN9330R	0,2-1,0	22,8	21,6	22,6	13,8	13,0	13,6	19,7	19,7	19,6	11,9	11,1	11,7	19,7	19,7	19,6	11,9	11,1	11,7
PN9330R	0,4-1,2	19,7	18,6	19,6	11,9	11,1	11,7	19,7	19,7	19,6	11,9	11,1	11,7	19,7	19,7	19,6	11,9	11,1	11,7
PN9336R	1,0-2,0	7,6	6,5	7,4	4,3	3,6	4,2	7,6	6,5	7,4	4,3	3,6	4,2	7,6	6,5	7,4	4,3	3,6	4,2



- Presiones diferenciales máximas para el cierre de clase VI
- Asiento resistente (P y estanco al vapor)
- Spira-trol
- DN32 - 50 (1¼" - 2")
- Flujo bajo

		Jaula estándar (S)																		
Actuador	Rango de resorte (bar)	Tipo de jaula	DN32-50 (1¼"-2")																	
			4,0 (4,6)			6,3 (7,3)			10 (12)			16 (18)			17,5 - 18 (20,2-21)			25 (29)		
Tamaño válvula	Kvs (Cv)	Máximo de tarado (bar r)	N-P	H	D	N-P	H	D	N-P	H	D	N-P	H	D	N-P	H	D			
PN9126E	1,0-2,0	6,0	19,0	19,0	19,0	19,0	19,0	19,0	19,0	13,8	19,0	19,0	19,0	15,6	14,0	8,2	11,7	7,1	3,8	
PN9123E	2,0-4,0	6,0	19,0	19,0	19,0	19,0	19,0	19,0	19,0	19,0	19,0	19,0	19,0	19,0	19,0	19,0	19,0	17,7	14,4	16,3
PN9220E	0,2-1,0	6,0	19,0	17,4	19,0	19,0	8,9	19,0	10,3	4,9	10,3	11,6	3,7	8,2	8,6	2,5	6,0	4,0	0,7	2,6
PN9220E	0,4-1,2	6,0	19,0	19,0	19,0	19,0	19,0	19,0	19,0	19,0	19,0	19,0	19,0	19,0	19,0	16,4	19,0	11,5	8,2	10,0
PN9226E	1,0-2,0	6,0																		
PN9320E	0,2-1,0	4,0	19,0	19,0	19,0	19,0	19,0	19,0	19,0	19,0	19,0	19,0	19,0	19,0	19,0	15,9	19,0	11,3	8,0	9,9
PN9320E	0,4-1,2	4,0																		

		Jaula estándar (S)												Jaula de ruido reducido (P1-A1-P2-A2)						
Actuador	Rango de resorte (bar)	Tipo de jaula	DN32-50 (1¼"-2")												Todos los Kvs					
			31-36 (36-42))			46-50 (53-58)														
Tamaño válvula	Kvs (Cv)	Máximo de tarado (bar r)	N-P	H	D	N-P	H	D	N-P	H	D	N-P	H	D	N-P	H	D			
PN9126E	1,0-2,0	6,0	5,5	2,8	4,3	3,6	1,7	2,8	3,6	3,6	1,7	2,8	3,6	1,7	2,8	3,6	1,7	2,8		
PN9123E	2,0-4,0	6,0	13,9	11,3	12,8	9,7	7,8	8,8	9,7	7,8	8,8	9,7	7,8	8,8	9,7	7,8	8,8	9,7	7,8	8,8
PN9220E	0,2-1,0	6,0	3,0	0,4	1,9	1,9		1,1	1,9	1,9		1,1	1,9	1,9		1,1	1,9	1,9		1,1
PN9220E	0,4-1,2	6,0	9,0	6,4	7,9	6,1	4,3	5,3	6,1	4,3	5,3	6,1	4,3	5,3	6,1	4,3	5,3	6,1	4,3	5,3
PN9226E	1,0-2,0	6,0	19,0	19,0	19,0	19,0	17,1	18,2	19,0	17,1	18,2	19,0	17,1	18,2	19,0	17,1	18,2	19,0	17,1	18,2
PN9320E	0,2-1,0	4,0	8,8	6,2	7,7	6,0	4,1	5,2	6,0	4,1	5,2	6,0	4,1	5,2	6,0	4,1	5,2	6,0	4,1	5,2
PN9320E	0,4-1,2	4,0	8,8	6,2	7,7	6,0	4,1	5,2	6,0	4,1	5,2	6,0	4,1	5,2	6,0	4,1	5,2	6,0	4,1	5,2

- Presiones diferenciales máximas para el cierre de clase VI
- Asiento resistente (P y estanco al vapor)
- Spira-trol
- DN65 - 100 (2½" - 4")
- Flujo bajo

Actuador		Jaula estándar (S)																								
		DN65-100 (2½"-4")																								
		16 (18)			25 (29)			36 (42)			63-73-90 (73-85-104)			100-117 (116-135)			160-180 (185-208)									
Rango de resorte (bar)	Tipo de jaula	Tipo de jaula		Tipo de jaula		Tipo de jaula		Tipo de jaula		Tipo de jaula		Tipo de jaula		Tipo de jaula		Tipo de jaula		Tipo de jaula		Tipo de jaula		Tipo de jaula				
		Tamaño válvula	Kvs (Cv)	Máximo de tarado (bar r)	N-P	H	D	N-P	H	D	N-P	H	D	N-P	H	D	N-P	H	D	N-P	H	D	N-P	H	D	
PN9230E	0,2-1,0	6,0	7,6	6,3	1,9	2,6	1,6	1,1	0,3	0,5	0,3	0,3	0,5	0,3	0,3	0,5	0,3	0,3	0,5	0,3	0,3	0,5	0,3	0,3	0,5	0,3
PN9230E	0,4-1,2	6,0	19,0	11,1	19,0	8,6	4,1	7,9	1,1	2,7	1,7	0,5	1,5	0,8	0,8	0,8	0,8	0,8	0,8	0,8	0,8	0,8	0,8	0,8	0,8	0,8
PN9236E	1,0-2,0	6,0			19,0	19,0	19,0	19,0	18,7	15,5	18,2	19,0	19,0	19,0	19,0	19,0	19,0	19,0	19,0	19,0	19,0	19,0	19,0	19,0	19,0	19,0
PN9233E	2,0-4,0	6,0																								
PN9330E	0,2-1,0	4,0	19,0	10,7	19,0	8,4	3,9	7,7	5,7	2,5	5,2	2,9	1,1	2,6	1,6	0,5	1,4	0,8	0,8	0,8	0,8	0,8	0,8	0,8	0,8	0,8
PN9330E	0,4-1,2	4,0																								
PN9336E	1,0-2,0	4,0																								
PN9337E	2,5-3,5	4,0																								

Actuador		Jaula de bajo ruido (P1-A1-P2-A2)																								
		DN100 (4")																								
		Todos los Kvs			Todos los Kvs			Todos los Kvs			Todos los Kvs															
Rango de resorte (bar)	Tipo de jaula	Tipo de jaula		Tipo de jaula		Tipo de jaula		Tipo de jaula		Tipo de jaula		Tipo de jaula		Tipo de jaula												
		Tamaño válvula	Kvs (Cv)	Presión máxima (bar r)	N-P	H	D	N-P	H	D	N-P	H	D	N-P	H	D										
PN9230E	0,2-1,0	6,0																								
PN9230E	0,4-1,2	6,0	1,7	0,5	1,5	0,9	0,8	0,8	0,8	0,8	0,8	0,8	0,8	0,8	0,8	0,8	0,8	0,8	0,8	0,8	0,8	0,8	0,8	0,8	0,8	0,8
PN9236E	1,0-2,0	6,0	6,3	5,1	6,1	3,7	3,0	3,6	3,6	3,6	3,6	3,6	3,6	3,6	3,6	3,6	3,6	3,6	3,6	3,6	3,6	3,6	3,6	3,6	3,6	3,6
PN9233E	2,0-4,0	6,0	14,0	12,8	5,0	8,5	7,8	8,4	8,4	8,4	8,4	8,4	8,4	8,4	8,4	8,4	8,4	8,4	8,4	8,4	8,4	8,4	8,4	8,4	8,4	8,4
PN9330E	0,2-1,0	4,0	1,6	0,5	1,4	0,8	0,7	0,7	0,7	0,7	0,7	0,7	0,7	0,7	0,7	0,7	0,7	0,7	0,7	0,7	0,7	0,7	0,7	0,7	0,7	0,7
PN9330E	0,4-1,2	4,0	4,7	3,5	4,5	2,7	2,0	2,6	2,6	2,6	2,6	2,6	2,6	2,6	2,6	2,6	2,6	2,6	2,6	2,6	2,6	2,6	2,6	2,6	2,6	2,6
PN9336E	1,0-2,0	4,0	13,8	12,6	13,6	8,4	7,7	8,3	8,3	8,3	8,3	8,3	8,3	8,3	8,3	8,3	8,3	8,3	8,3	8,3	8,3	8,3	8,3	8,3	8,3	8,3
PN9337E	2,5-3,5	4,0																								



- Presiones diferenciales máximas para el cierre de clase VI

- Asiento PTFE (G)
- Spira-trol
- DN15 - 25 (1/2" - 1")
- Flujo bajo

		Jaula estándar (S)																			
		DN15-25 (1/2"-1")																			
Actuador	Rango de resorte (bar)	Tipo de jaula	0,01-0,07 (0,012-0,081)			0,1-0,2 (0,12-0,23)			0,5 (0,58)			1,0 (1,2)			1,6 (1,8)			2,5 (2,9)			
			N-P	H	D	N-P	H	D	N-P	H	D	N-P	H	D	N-P	H	D	N-P	H	D	
PN9120R	0,2-1,0	Máximo de tarado (bar r)	4,0	4,0	4,0	4,0	4,0	4,0	4,0	4,0	4,0	4,0	4,0	4,0	4,0	4,0	4,0	4,0	4,0	4,0	
			6,0	6,0	6,0	6,0	6,0	6,0	6,0	6,0	6,0	6,0	6,0	6,0	6,0	6,0	6,0	6,0	6,0	6,0	6,0
			6,0	6,0	6,0	6,0	6,0	6,0	6,0	6,0	6,0	6,0	6,0	6,0	6,0	6,0	6,0	6,0	6,0	6,0	6,0
PN9120R	0,4-1,2																				
PN9126R	1,0-2,0																				

		Jaula estándar (S)												Jaula de bajo ruido (P1)						
		DN15-25 (1/2"-1")												2,5-4-6-3-10 (2,9-4,6-7,3-12)						
Actuador	Rango de resorte (bar)	Tipo de jaula	4,0 (4,6)			4,9-6,3 (5,7-7,3)			7,2 (8,3)			10 (12)			11 (12,7)					
			N-P	H	D	N-P	H	D	N-P	H	D	N-P	H	D	N-P	H	D			
PN9120R	0,2-1,0	Máximo de tarado (bar r)	4,0	4,0	4,0	4,0	4,0	4,0	4,0	4,0	4,0	4,0	4,0	4,0	4,0	4,0	4,0	4,0	4,0	4,0
			6,0	6,0	6,0	6,0	6,0	6,0	6,0	6,0	6,0	6,0	6,0	6,0	6,0	6,0	6,0	6,0	6,0	6,0
			6,0	6,0	6,0	6,0	6,0	6,0	6,0	6,0	6,0	6,0	6,0	6,0	6,0	6,0	6,0	6,0	6,0	6,0
PN9120R	0,4-1,2																			
PN9126R	1,0-2,0																			





- Presiones diferenciales máximas para el cierre de clase VI
- Asiento PTFE (G)
- Spira-trol
- DN32 - 50 (1¼" - 2")
- Flujo bajo

		Jaula estándar (S)																					
		DN32-50 (1¼"-2")																					
Actuador	Rango de resorte (bar)	4,0 (4,6)			6,3 (7,3)			10 (12)			16 (18)			17,5 - 18 (20,2-21)			25 (29)						
		N-P	H	D	N-P	H	D	N-P	H	D	N-P	H	D	N-P	H	D	N-P	H	D				
PN9120R	0,2-1,0	4,0	4,0	4,0	4,0	4,0	4,0	4,0	4,0	4,0	4,0	4,0	4,0	4,0	4,0	4,0	4,0	4,0	4,0	4,0	4,0	4,0	
PN9120R	0,4-1,2	4,0	4,0	4,0	4,0	4,0	4,0	4,0	4,0	4,0	4,0	4,0	4,0	4,0	4,0	4,0	4,0	4,0	4,0	4,0	4,0	4,0	4,0
PN9126R	1,0-2,0	4,0	4,0	4,0	4,0	4,0	4,0	4,0	4,0	4,0	4,0	4,0	4,0	4,0	4,0	4,0	4,0	4,0	4,0	4,0	4,0	4,0	4,0
PN9123R	2,0-4,0	4,0	4,0	4,0	4,0	4,0	4,0	4,0	4,0	4,0	4,0	4,0	4,0	4,0	4,0	4,0	4,0	4,0	4,0	4,0	4,0	4,0	4,0
PN9220R	0,2-1,0	4,0	4,0	4,0	4,0	4,0	4,0	4,0	4,0	4,0	4,0	4,0	4,0	4,0	4,0	4,0	4,0	4,0	4,0	4,0	4,0	4,0	4,0
PN9220R	0,4-1,2	4,0	4,0	4,0	4,0	4,0	4,0	4,0	4,0	4,0	4,0	4,0	4,0	4,0	4,0	4,0	4,0	4,0	4,0	4,0	4,0	4,0	4,0

		Jaula estándar (S)									Jaula de bajo ruido (P1)													
		DN32-50 (1¼"-2")																						
Actuador	Rango de resorte (bar)	31-36 (36-42)			46-50 (53-58)			Todos los Kvs																
		N-P	H	D	N-P	H	D	N-P	H	D	N-P	H	D											
PN9120R	0,2-1,0	4,0	4,0	4,0	4,0	4,0	4,0	4,0	4,0	4,0	4,0	4,0	4,0	4,0	4,0	4,0	4,0	4,0	4,0	4,0	4,0	4,0	4,0	
PN9120R	0,4-1,2	4,0	4,0	4,0	4,0	4,0	4,0	4,0	4,0	4,0	4,0	4,0	4,0	4,0	4,0	4,0	4,0	4,0	4,0	4,0	4,0	4,0	4,0	4,0
PN9126R	1,0-2,0	4,0	4,0	4,0	4,0	4,0	4,0	4,0	4,0	4,0	4,0	4,0	4,0	4,0	4,0	4,0	4,0	4,0	4,0	4,0	4,0	4,0	4,0	4,0
PN9123R	2,0-4,0	4,0	4,0	4,0	4,0	4,0	4,0	4,0	4,0	4,0	4,0	4,0	4,0	4,0	4,0	4,0	4,0	4,0	4,0	4,0	4,0	4,0	4,0	4,0
PN9220R	0,2-1,0	4,0	4,0	4,0	4,0	4,0	4,0	4,0	4,0	4,0	4,0	4,0	4,0	4,0	4,0	4,0	4,0	4,0	4,0	4,0	4,0	4,0	4,0	4,0
PN9220R	0,4-1,2	4,0	4,0	4,0	4,0	4,0	4,0	4,0	4,0	4,0	4,0	4,0	4,0	4,0	4,0	4,0	4,0	4,0	4,0	4,0	4,0	4,0	4,0	4,0

- Presiones diferenciales máximas para el cierre de clase VI
- Asiento PTFE (G)
- Spira-trol
- DN65 - 100 (2½" - 4")
- Flujo bajo

Actuador		Jaula estándar (S)																							
		DN65-100 (2½"-4")																							
		16 (18)			25 (29)			36 (42)			63-73-90 (73-85-104)			100-117 (116-135)			160-180 (185-208)								
Tipo de jaula		N-P		H		D		N-P		H		D		N-P		H		D		N-P		H		D	
Rango de resorte (bar)		Tipo de jaula		Kvs (Cv)		Presión máxima (bar r)		Tamaño válvula		Kvs (Cv)		Presión máxima (bar r)		Tamaño válvula		Kvs (Cv)		Presión máxima (bar r)		Tamaño válvula		Kvs (Cv)		Presión máxima (bar r)	
PN9230E	0,2-1,0	6,0	4,0	4,0	4,0	4,0	4,0	4,0	4,0	4,0	4,0	4,0	4,0	4,0	4,0	4,0	4,0	4,0	4,0	4,0	4,0	4,0	4,0	4,0	4,0
PN9230E	0,4-1,2	6,0	4,0	4,0	4,0	4,0	4,0	4,0	4,0	4,0	4,0	4,0	4,0	4,0	4,0	4,0	4,0	4,0	4,0	4,0	4,0	4,0	4,0	4,0	4,0
PN9236E	1,0-2,0	6,0	4,0	4,0	4,0	4,0	4,0	4,0	4,0	4,0	4,0	4,0	4,0	4,0	4,0	4,0	4,0	4,0	4,0	4,0	4,0	4,0	4,0	4,0	4,0
PN9233E	2,0-4,0	6,0	4,0	4,0	4,0	4,0	4,0	4,0	4,0	4,0	4,0	4,0	4,0	4,0	4,0	4,0	4,0	4,0	4,0	4,0	4,0	4,0	4,0	4,0	4,0
PN9330E	0,2-1,0	4,0	4,0	4,0	4,0	4,0	4,0	4,0	4,0	4,0	4,0	4,0	4,0	4,0	4,0	4,0	4,0	4,0	4,0	4,0	4,0	4,0	4,0	4,0	4,0
PN9330E	0,4-1,2	4,0	4,0	4,0	4,0	4,0	4,0	4,0	4,0	4,0	4,0	4,0	4,0	4,0	4,0	4,0	4,0	4,0	4,0	4,0	4,0	4,0	4,0	4,0	4,0
PN9336E	1,0-2,0	4,0	4,0	4,0	4,0	4,0	4,0	4,0	4,0	4,0	4,0	4,0	4,0	4,0	4,0	4,0	4,0	4,0	4,0	4,0	4,0	4,0	4,0	4,0	4,0
PN9337E	2,5-3,5	4,0	4,0	4,0	4,0	4,0	4,0	4,0	4,0	4,0	4,0	4,0	4,0	4,0	4,0	4,0	4,0	4,0	4,0	4,0	4,0	4,0	4,0	4,0	4,0

Actuador		Jaula de bajo ruido (P1)																	
		DN100 (4")																	
		Todos los Kvs			Todos los Kvs			Todos los Kvs			Todos los Kvs								
Tipo de jaula		N-P		H		D		N-P		H		D		N-P		H		D	
Rango de resorte (bar)		Tipo de jaula		Kvs (Cv)		Máximo de tarado (bar r)		Tamaño válvula		Kvs (Cv)		Máximo de tarado (bar r)		Tamaño válvula		Kvs (Cv)		Máximo de tarado (bar r)	
PN9230E	0,2-1,0	6,0	0,9	0,9	0,8	0,8	0,4	0,4	0,5	0,5	0,5	0,4	0,4	0,5	0,5	0,5	0,4	0,4	0,4
PN9230E	0,4-1,2	6,0	2,5	1,3	2,3	2,3	1,4	1,4	1,5	1,5	1,5	1,4	1,4	1,5	1,5	1,5	1,4	1,4	1,4
PN9236E	1,0-2,0	6,0	4,0	4,0	4,0	4,0	4,0	4,0	4,0	4,0	4,0	4,0	4,0	4,0	4,0	4,0	4,0	4,0	4,0
PN9233E	2,0-4,0	6,0	4,0	4,0	4,0	4,0	4,0	4,0	4,0	4,0	4,0	4,0	4,0	4,0	4,0	4,0	4,0	4,0	4,0
PN9330E	0,2-1,0	4,0	2,4	1,3	3,6	3,6	1,4	1,4	1,5	1,5	1,5	1,4	1,4	1,5	1,5	1,5	1,4	1,4	1,4
PN9330E	0,4-1,2	4,0	4,0	4,3	4,0	4,0	3,2	3,2	3,4	3,4	3,4	3,2	3,2	3,4	3,4	3,4	3,2	3,2	3,2
PN9336E	1,0-2,0	4,0	4,0	4,0	4,0	4,0	4,0	4,0	4,0	4,0	4,0	4,0	4,0	4,0	4,0	4,0	4,0	4,0	4,0
PN9337E	2,5-3,5	4,0	4,0	4,0	4,0	4,0	4,0	4,0	4,0	4,0	4,0	4,0	4,0	4,0	4,0	4,0	4,0	4,0	4,0

- Presiones diferenciales máximas para el cierre de clase VI
- Asiento PTFE (G)
- Spira-trol
- DN65 - 100 (2½" - 4")
- Flujo bajo

Actuador	Rango de resorte (bar)	Jaula estándar (S)																	
		DN65-100 (2½"-4")																	
		16 (18)			36 (42)			63-73-90 (73-85-104)			100-117 (116-135)			160-180 (185-208)					
Tipo de jaula	Tamaño válvula	Kvs (Cv)	Presión máxima (bar r)	N-P	H	D	N-P	H	D	N-P	H	D	N-P	H	D	N-P	H	D	
PN9230R	0,2-1,0		6,0	4,0	4,0	4,0	4,0	4,0	4,0	4,0	4,0	4,0	4,0	4,0	4,0	4,0	4,0	4,0	4,0
PN9230R	0,4-1,2		6,0	4,0	4,0	4,0	4,0	4,0	4,0	4,0	4,0	4,0	4,0	4,0	4,0	4,0	4,0	4,0	4,0
PN9236R	1,0-2,0		6,0	4,0	4,0	4,0	4,0	4,0	4,0	4,0	4,0	4,0	4,0	4,0	4,0	4,0	4,0	4,0	4,0
PN9233R	2,0-4,0		6,0	4,0	4,0	4,0	4,0	4,0	4,0	4,0	4,0	4,0	4,0	4,0	4,0	4,0	4,0	4,0	4,0
PN9330R	0,2-1,0		2,7	4,0	4,0	4,0	4,0	4,0	4,0	4,0	4,0	4,0	4,0	4,0	4,0	4,0	4,0	4,0	4,0
PN9330R	0,4-1,2		2,7	4,0	4,0	4,0	4,0	4,0	4,0	4,0	4,0	4,0	4,0	4,0	4,0	4,0	4,0	4,0	4,0
PN9336R	1,0-2,0		2,7	4,0	4,0	4,0	4,0	4,0	4,0	4,0	4,0	4,0	4,0	4,0	4,0	4,0	4,0	4,0	4,0

Actuador	Rango de resorte (bar)	Jaula de bajo ruido (P1)											
		DN100 (4")											
		DN65-80 (2½"-3")			Todos los Kvs			Todos los Kvs			Todos los Kvs		
Tipo de jaula	Tamaño válvula	Kvs (Cv)	Presión máxima (bar r)	N-P	H	D	N-P	H	D	N-P	H	D	
PN9230R	0,2-1,0		6,0	4,0	4,0	4,0	4,0	4,0	4,0	4,0	4,0	4,0	
PN9230R	0,4-1,2		6,0	4,0	4,0	4,0	4,0	4,0	4,0	4,0	4,0	4,0	
PN9236R	1,0-2,0		6,0	4,0	4,0	4,0	4,0	4,0	4,0	4,0	4,0	4,0	
PN9233R	2,0-4,0		6,0	4,0	4,0	4,0	4,0	4,0	4,0	4,0	4,0	4,0	
PN9330R	0,2-1,0		2,7	4,0	4,0	4,0	4,0	4,0	4,0	4,0	4,0	4,0	
PN9330R	0,4-1,2		2,7	4,0	4,0	4,0	4,0	4,0	4,0	4,0	4,0	4,0	
PN9336R	1,0-2,0		2,7	4,0	4,0	4,0	4,0	4,0	4,0	4,0	4,0	4,0	





- Presiones diferenciales máximas para el cierre de clase IV  
 - Revestimiento rígido (W)  
 - Spira-trol  
 - DN32 - 50 (1 1/4" - 2")  
 - Flujo bajo

		Jaula estándar (S)																					
		DN32-50 (1 1/4"-2")																					
Actuador	Rango de resorte (bar)	Tipo de jaula	4,0 (4,6)						6,3 (7,3)			10 (12)			16 (18)			17,5 - 18 (20,2-21)			25 (29)		
			N-P	H	D	N-P	H	D	N-P	H	D	N-P	H	D	N-P	H	D	N-P	H	D			
PN9126E	1,0-2,0	Tamaño válvula	40,8	15,1	25,0	17,8	2,9	11,3	7,4	3,2	4,4	1,0	1,5										
		Kvs (Cv)	6,0																				
		Máximo de tarado (bar r)	103,4	97,2	25,0	65,5	50,6	25,0	37,9	28,4	25,0	21,1	15,0	18,4	8,3	5,0	6,8						
PN9123E	2,0-4,0		16,8	5,7	3,8																		
PN9220E	0,2-1,0		75,0	49,3	25,0	37,7	22,7	25,0	20,1	10,6	16,0	7,1	11,5	9,7	3,6	7,0	2,1	0,7					
PN9226E	0,4-1,2		103,4	103,4	25,0	103,4	103,4	25,0	85,0	75,5	25,0	60,7	16,0	45,1	25,0	24,6	23,2						
PN9223E	2,0-4,0		73,3	47,6	25,0	36,7	21,8	25,0	19,5	9,9	15,3	14,4	11,0	9,3	3,1	6,6	1,9	0,5					
PN9320E	0,2-1,0		103,4	103,4	25,0	103,3	88,4	25,0	62,1	52,6	25,0	41,8	16,0	30,4	25,0	16,7	15,2						
PN9320E	0,4-1,2																						

		Jaula de ruido reducido (P1-P2-P3-A1-A2)																					
		DN32-50 (1 1/4"-2")																					
Actuador	Rango de resorte (bar)	Tipo de jaula	31-36 (36-42)						46-50 (53-58)			Todos los Kvs											
			N-P	H	D	N-P	H	D	N-P	H	D	N-P	H	D									
PN9123E	2,0-4,0	Tamaño válvula	5,5	2,9	4,4	2,6	0,7	1,7	2,6	0,7	1,7												
		Kvs (Cv)	6,0																				
		Máximo de tarado (bar r)	18,6	15,9	17,4	11,9	10,0	11,0	11,9	10,0	11,0	11,0	11,0	11,0	11,0	11,0	11,0	11,0	11,0	11,0	11,0	11,0	11,0
PN9220E	0,2-1,0		0,4																				
PN9220E	0,4-1,2		12,2	9,6	11,1	7,3	5,4	6,5	7,3	5,4	6,5	7,3	5,4	6,5	7,3	5,4	6,5	7,3	5,4	6,5	7,3	5,4	6,5
PN9226E	1,0-2,0																						
PN9223E	2,0-4,0		48,6	45,9	25,0	33,2	31,4	25,0	33,2	31,4	25,0	33,2	31,4	25,0	33,2	31,4	25,0	33,2	31,4	25,0	33,2	31,4	25,0
PN9320E	0,2-1,0		0,4																				
PN9320E	0,4-1,2		12,2	9,6	11,1	7,3	5,4	6,5	7,3	5,4	6,5	7,3	5,4	6,5	7,3	5,4	6,5	7,3	5,4	6,5	7,3	5,4	6,5





- Presiones diferenciales máximas para el cierre de clase IV
- Revestimiento rígido (W)
- Spira-trol
- DN65 - 100 (2½" - 4")
- Flujo bajo

Actuador		Jaula estándar (S)																							
		DN65-100 (2½"-4")																							
		16 (18)			25 (29)			36 (42)			63-73-90 (73-85-104)			100-117 (116-135)			160-180 (185-208)								
Tipo de jaula		N-P		H		D		N-P		H		D		N-P		H		D		N-P		H		D	
Rango de resorte (bar)		Tipo de jaula		Kvs (Cv)		Presión máxima (bar r)		N-P		H		D		N-P		H		D		N-P		H		D	
PN9230E	0,4-1,2	6,0	8,6	7,0																					
PN9236E	1,0-2,0	6,0	50,2	39,8	25,0	17,4	13,6	18,1	25,0	11,0	8,3	11,0	4,8	3,0	4,5	2,0	0,9	1,8	0,4	0,4	0,3				
PN9233E	2,0-4,0	6,0	103,4	103,4	25,0	25,0	43,6	48,1	25,0	25,0	29,7	25,0	16,9	15,0	16,6	9,7	8,6	9,5	5,2	5,2	4,5	5,1			
PN9330E	0,2-1,0	4,0	8,2	6,6																					
PN9330E	0,4-1,2	4,0	35,5	25,2	25,0	11,1	7,3	11,8	25,0	6,5	7,0	6,5	2,3	0,5	2,0	0,4	0,2	0,2							
PN9336E	1,0-2,0	4,0	103,4	103,4	25,0	25,0	42,7	47,2	25,0	15,9	32,3	15,9	16,5	14,7	16,2	9,5	8,3	9,3	5,0	5,0	4,3	4,9			
PN9337E	2,5-3,5	4,0	103,4	103,4	25,0	25,0	103,4	103,4	25,0	25,0	92,3	25,0	52,0	50,2	25,0	32,2	31,1	25,0	19,2	19,2	18,5	19,1			

Actuador		Jaula de bajo ruido (P1-A1-P2-A2-P3)																	
		DN100 (4")																	
		Todos los Kvs			Todos los Kvs			Todos los Kvs			Todos los Kvs								
Tipo de jaula		N-P		H		D		N-P		H		D		N-P		H		D	
Rango de resorte (bar)		Tipo de jaula		Kvs (Cv)		Máximo de tarado (bar r)		N-P		H		D		N-P		H		D	
PN9236E	1,0-2,0	6,0	2,0	0,9	1,8	0,4	0,3	2,0	0,4	0,4	0,3	2,0	0,4	0,4	0,3	2,0	0,4	0,3	2,0
PN9233E	2,0-4,0	6,0	9,7	8,6	9,5	5,2	5,1	9,7	8,6	9,5	5,2	5,1	9,7	8,6	9,5	5,2	5,1	9,7	8,6
PN9330E	0,2-1,0	4,0																	
PN9330E	0,4-1,2	4,0	0,4	0,2	0,2			0,4	0,2	0,2			0,4	0,2	0,2			0,4	0,2
PN9336E	1,0-2,0	4,0	9,5	8,3	9,3	5,0	4,9	9,5	8,3	9,3	5,0	4,9	9,5	8,3	9,3	5,0	4,9	9,5	8,3
PN9337E	2,5-3,5	4,0	32,2	31,1	25,0	19,2	18,5	32,2	31,1	25,0	19,2	18,5	32,2	31,1	25,0	19,2	18,5	32,2	31,1

- Presiones diferenciales máximas para el cierre de clase IV
- Revestimiento rígido (W)
- Spira-trol
- DN65 - 100 (2½" - 4")
- Flujo bajo

Actuador		Jaula estándar (S)																							
		DN65-100 (2½"-4")																							
		16 (18)			25 (29)			36 (42)			63-73-90 (73-85-104)			100-117 (116-135)			160-180 (185-208)								
Tipo de jaula		Kvs (Cv)		Presión máxima (bar r)		N-P	H	D	N-P	H	D	N-P	H	D	N-P	H	D	N-P	H	D	N-P	H	D		
Rango de resorte (bar)		6,0		103,4		103,4	103,4	250	103,4	103,4	250	103,4	103,4	250	103,4	103,4	250	103,4	103,4	250	103,4	103,4	250	103,4	
PN9230R	0,2-1,0	6,0	103,4	103,4	250	103,4	103,4	250	103,4	103,4	250	103,4	103,4	250	103,4	103,4	250	103,4	103,4	250	103,4	103,4	250	103,4	
PN9230R	0,4-1,2	6,0	103,4	103,4	250	103,4	103,4	250	103,4	103,4	250	103,4	103,4	250	103,4	103,4	250	103,4	103,4	250	103,4	103,4	250	103,4	
PN9236R	1,0-2,0	6,0	103,4	103,4	250	103,4	103,4	250	103,4	103,4	250	103,4	103,4	250	103,4	103,4	250	103,4	103,4	250	103,4	103,4	250	103,4	
PN9233R	2,0-4,0	6,0	103,4	103,4	250	103,4	103,4	250	103,4	103,4	250	103,4	103,4	250	103,4	103,4	250	103,4	103,4	250	103,4	103,4	250	103,4	
PN9330R	0,2-1,0	4,0	103,4	103,4	250	103,4	103,4	250	103,4	103,4	250	103,4	103,4	250	103,4	103,4	250	103,4	103,4	250	103,4	103,4	250	103,4	
PN9330R	0,4-1,2	4,0	103,4	103,4	250	103,4	103,4	250	103,4	103,4	250	103,4	103,4	250	103,4	103,4	250	103,4	103,4	250	103,4	103,4	250	103,4	
PN9336R	1,0-2,0	4,0	76,5	66,1	250	76,5	66,1	250	29,5	25,0	25,0	19,7	16,5	19,2	9,4	7,6	9,1	4,9	3,8	4,8	2,1	1,5	2,1	2,1	

Actuador		Jaula de bajo ruido (P1-A1-P2-A2-P3)												
		DN100 (4")												
		Todos los Kvs			Todos los Kvs			Todos los Kvs			Todos los Kvs			
Tipo de jaula		Kvs (Cv)		Presión máxima (bar r)		N-P	H	D	N-P	H	D	N-P	H	D
Rango de resorte (bar)		6,0		31,7		32,8	31,7	250	19,6	18,8	19,4	19,6	18,8	19,4
PN9230R	0,2-1,0	6,0	31,7	31,7	250	32,8	31,7	250	19,6	18,8	19,4	19,6	18,8	19,4
PN9230R	0,4-1,2	6,0	31,3	30,1	250	31,3	30,1	250	18,6	17,9	18,5	18,6	17,9	18,5
PN9236R	1,0-2,0	6,0	25,1	24,0	24,9	25,1	24,0	24,9	14,8	14,0	14,7	14,8	14,0	14,7
PN9233R	2,0-4,0	6,0	9,7	8,6	9,5	9,7	8,6	9,5	5,2	4,5	5,1	5,2	4,5	5,1
PN9330R	0,2-1,0	4,0	20,1	19,0	19,9	20,1	19,0	19,9	11,6	10,9	11,5	11,6	10,9	11,5
PN9330R	0,4-1,2	4,0	17,1	15,9	16,9	17,1	15,9	16,9	9,8	9,0	9,6	9,8	9,0	9,6
PN9336R	1,0-2,0	4,0	4,9	3,8	4,8	4,9	3,8	4,8	2,1	1,5	2,1	2,1	1,5	2,1

## Guía de selección Serie PN9000:

Antes de seleccionar la serie PN9000, consulte las páginas 6 a 26 - Datos de dimensionado

### Como usar los datos de selección:

Las siguientes tablas son una guía para la selección del PN9000 cuando se usa con las válvulas de la serie SPIRA-TROL

### A continuación mostramos dos condiciones en forma de tabla:

**Cierre clase IV** - Proporciona cierre de la válvula según los requisitos de la norma BS 5793-4 (IEC 60534-4) clase IV.

**Cierre clase VI** - Proporciona cierre de la válvula según los requisitos de la norma BS 5793-4 (IEC 60534-4) clase VI.

### Para seleccionar el actuador adecuado:

- Identificar la columna en la que se encuentre la válvula y el material de sellado seleccionada.
- Identificar la condición de presión máxima de funcionamiento, incluidas las presiones transitorias que puedan producirse, dentro de la columna seleccionada.
- Vuelva a leer la parte izquierda de la tabla para identificar el actuador adecuado para la aplicación.

Para condiciones fuera de las mostradas, contactar con Spirax Sarco.

Tipo	PN = Pintura en polvo de poliéster (estándar)	PN
Serie	9 = Serie 9000	9
Tamaño del actuador	1 = 100 cm <sup>2</sup>	3
	2 = 340 cm <sup>2</sup>	
	3 = 670 cm <sup>2</sup>	
Carrera válv.	2 = 20 mm	3
	3 = 30 mm	
Clasificación de resorte	0 = 0,2 a 1,0 bar (opción de 0,4 a 1,2 bar)	7
	3 = 2,0 – 4,0 bar	
	6 = 1,0 – 2,0 bar	
	7 = 2,5 a 3,5 bar (solo serie PN933_)	
Acción de resorte	E = Resorte extendido	E
	R = Resorte retraído	
Tipo de yugo (DN15 - DN50)	En blanco = Spira-trol™ Series K y L (M34)	
	B = Spira-trol™ Serie J (M50)	
Anulación manual	H = Volante (opcional)	
Tornillería anticorrosiva	S = Tornillería anticorrosiva (opcional)	
Velocidad rápida	F = versión con la capacidad más alta de la velocidad (posible solamente PN92_ y PN93_)	
Diafragma	En blanco = Estándar	
	T = Diafragma de EPDM de alta temperatura	

### Cómo hacer un pedido / ejemplo de selección:

1 actuador neumático Spirax Sarco PN9337E.

## Recambios

Las piezas de recambio disponibles están indicadas con letras mayúsculas y son comunes para las versiones cierre a falta de aire y abre a falta de aire.

### Recambios disponibles

Sellado vástago	17, 18, 30
Kit del diafragma	4, 9
Kit del indicador de carrera	15, 19, 20
Kit de resortes	5
Kit de unión (válvulas Spira-trol™)	10, 13, 14, 26, 27

### Cómo pedir repuestos

Para hacer un pedido, debe usarse la descripción que figura en la columna "Recambios disponibles" e indicar el modelo de actuador.

**Ejemplo:** 1 - Kit de juntas de vástago para un actuador neumático PN9123E.

