



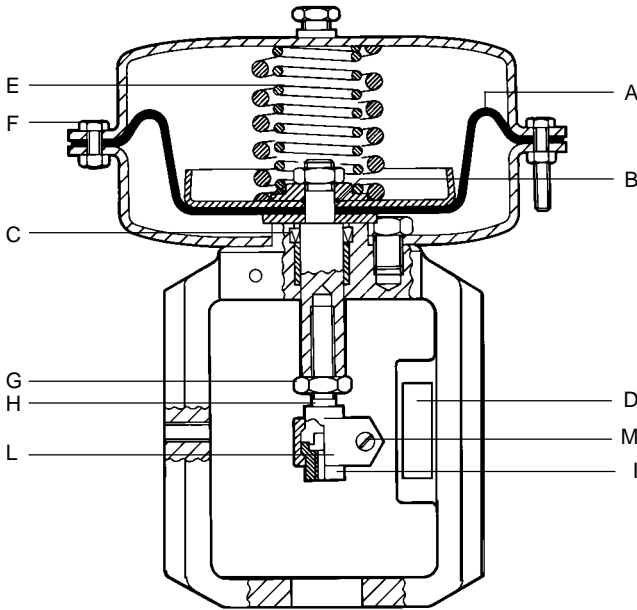
Cert. No. LRQ 0963008

ISO 9001

spirax sarco

TI-P357-14
CH Issue 2

Actuadores neumáticos PN 3000 y PN 4000 Recambios



PN 3000

Las piezas de recambio disponibles están indicadas con letras mayúsculas. Las otras partes no se suministran como recambio.

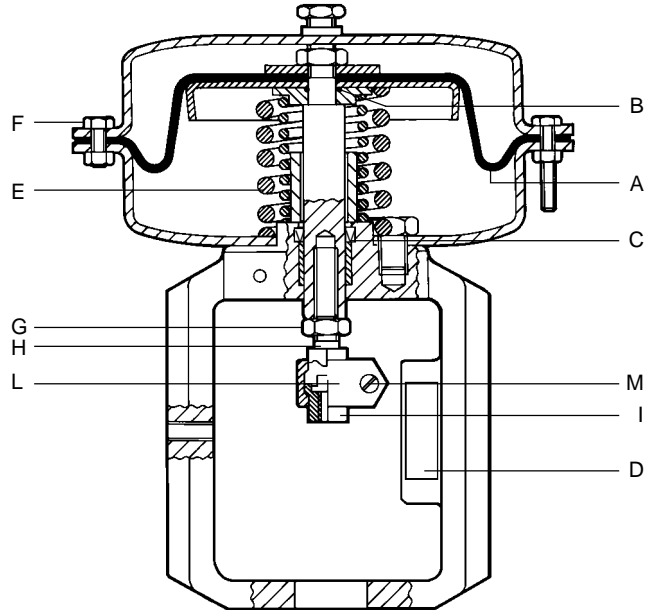
Recambios

Kit sellado vástago ('O' ring y 'V' ring)	B, C
Kit diafragma (Diafragma, 'O' ring y 'V' ring)	A, B, C
Kit placa indicadora	D
Kit resortes (Juego de resortes - incluye 3 tornillos largos, tornillos y tuercas cabezal en algunos rangos)	E, F
Kit de montaje (Tuerca, adaptador superior, adaptador inferior, tornillos y tuercas)	G, H, I, L, M

Como pasar pedido

Al pasar pedido debe usarse la nomenclatura señalada en el cuadro anterior indicando el tipo de actuador.

Ejemplo: - Kit sellado vástago para actuador neumático PN3220.



PN 4000

Las piezas de recambio disponibles están indicadas con letras mayúsculas. Las otras partes no se suministran como recambio.

Recambios

Kit sellado vástago ('O' ring y 'V' ring)	B, C
Kit diafragma (Diafragma, 'O' ring y 'V' ring)	A, B, C
Kit placa indicadora	D
Kit resortes (Juego de resortes - incluye 3 tornillos largos, tornillos y tuercas cabezal en algunos rangos)	E, F
Kit de montaje (Tuerca, adaptador superior, adaptador inferior, tornillos y tuercas)	G, H, I, L, M

Como pasar pedido

Al pasar pedido debe usarse la nomenclatura señalada en el cuadro anterior indicando el tipo de actuador.

Ejemplo: - Kit sellado vástago para actuador neumático PN4220.