



Cert. No. LRQ 0963008

ISO 9001

spirax sarco

TI-P357-21
CH Issue 2

Serie PN2000 resorte abre Actuadores Neumáticos (para válvulas serie 'C')

Descripción

Actuadores lineales de un solo resorte con 5 tamaños de diafragma para adaptar a válvulas serie 'C' para diferentes presiones diferenciales. Cada actuador monta un tope mecánico indicador. Pueden convertirse de resorte que abre a resorte que cierra en campo sin la necesidad de herramientas especiales. Estos actuadores están diseñados para su uso con las válvulas de control de dos vías serie 'C'.

Tipos disponibles

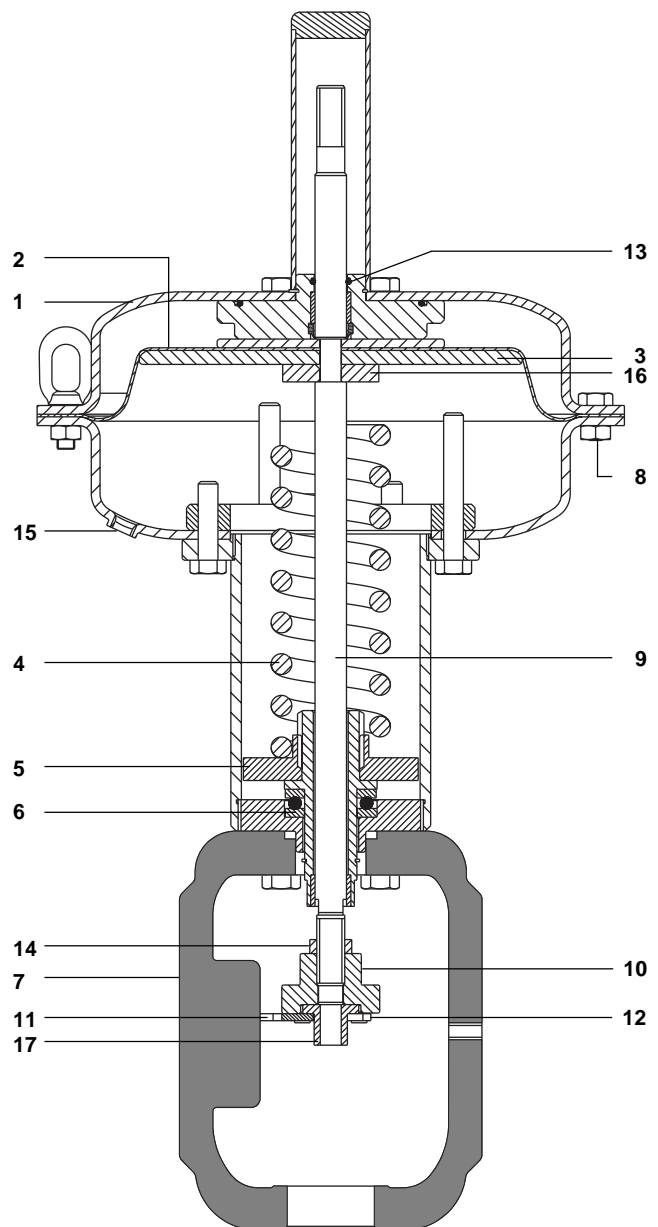
Actuadores que abren a falta de aire tipos:
Serie PN2300, PN2400, PN2500, PN2600 y PN2700.

Datos técnicos

Rango de temperatura	-4°F a +230°F (-20°C a +110°C)	
Presión máxima de trabajo	44 psi	(3 bar)
Conexión aire suministro	PN2300 a PN2600	¼" NPT
	PN2700	½" NPT

Materiales

No. Parte	Material
1 Alojamiento diafragma	Acero al carbono
2 Diafragma	Goma nitrilo reforzada
3 Plato diafragma	Acero inoxidable
4 Resorte	Acero resorte
5 Guía vástago	Bronce
6 Rodamiento DU	Acero endurecido
7 Yugo	Hierro fundido
8 Tornillos y tuercas alojamiento	Acero zincado
9 Vástago	Acero inoxidable
10 Conector	Acero zincado
11 Índice indicador	Acero inoxidable
12 Plato retenedor	Acero zincado
13 'O' ring	Nitrile rubber
14 Tuerca	Acero zincado
15 Tapón con orificio de venteo	Latón niquelado
16 Arandela posicionadora de resorte	Acero zincado
17 Adaptador de vástago válvula	Acero inoxidable



Dimensiones/pesos (aproximados) en pulgadas (mm) y libras (kg)

Actuador	Diafragma actuador			Yugo actuador			Alojamiento resorte		Peso
	A	B	C	Tipo A	Tipo B	Tipo C	Tipo 1	Tipo 2	
PN2300	11 ¹ / ₄ " (285)	4 ⁵ / ₁₆ " (109)	6 ⁷ / ₈ " (175)	9" (231)	9 ³ / ₄ " (247)	11 ¹ / ₄ " (299)	6 ⁹ / ₁₆ " (167)	8" (204)	51 (23)
PN2400	13 ¹ / ₄ " (336)	5 ⁹ / ₁₆ " (142)	6 ⁷ / ₈ " (175)	9" (231)	9 ³ / ₄ " (247)	11 ¹ / ₄ " (299)	6 ⁹ / ₁₆ " (167)	8" (204)	73 (33)
PN2500	16" (405)	7 ¹ / ₁₆ " (180)	6 ⁷ / ₈ " (175)	9" (231)	9 ³ / ₄ " (247)	11 ¹ / ₄ " (299)	6 ⁹ / ₁₆ " (167)	8" (204)	121 (55)
PN2600	18 ⁵ / ₁₆ " (465)	7 ¹ / ₁₆ " (180)	7 ⁷ / ₈ " (200)	9" (231)	9 ³ / ₄ " (247)	11 ¹ / ₄ " (299)	6 ⁹ / ₁₆ " (167)	8" (204)	154 (70)

PN2700

Para más información contacte con el Departamento de ventas de Spirax Sarco

Instalación

Los actuadores deben montarse en la válvula con el empujador en posición vertical. Se suministran instrucciones de Instalación y Mantenimiento con cada producto.

Recambios

Ver TI-P357-20 para información sobre recambios.

Tabla de selección de actuador serie PN2000

La selección deberá realizarse conjuntamente con los gráficos de presión diferencial de las hojas técnicas TI-P357-22 y TI-P357-25 y usando el siguiente código:

Operación	PN = Neumática	PN
Acción actuador	2 = Resorte abre	2
Tamaño diafragma	3 4 5 6 7	5
Carrera	2 = 3/4" (20 mm) 3 = 13/16" (30 mm) 4 = 1 1/2" (38 mm) 5 = 2" (50 mm) 7 = 3" (75 mm)	2
Rango resorte	0 = 3 a 15 psi (0,2 a 1,0 bar)	0
Tipo de yugo	A = Tipo A para válvulas: 1" a 2" (DN25 - DN50) B = Tipo B para válvulas: 2 1/2" a 4" (DN65 - DN100) C = Tipo C para válvulas: 5" a 8" (DN125 a DN200)	A
Tamaño alojamiento resorte	1 = Tipo 1 2 = Tipo 2	2
PN 2 5 2 0 A 2		

Como pasar pedido

Ejemplo: 1 actuador Spirax Sarco PN2520A2, ajustado a 0,2 hasta 1,0 bar.

