



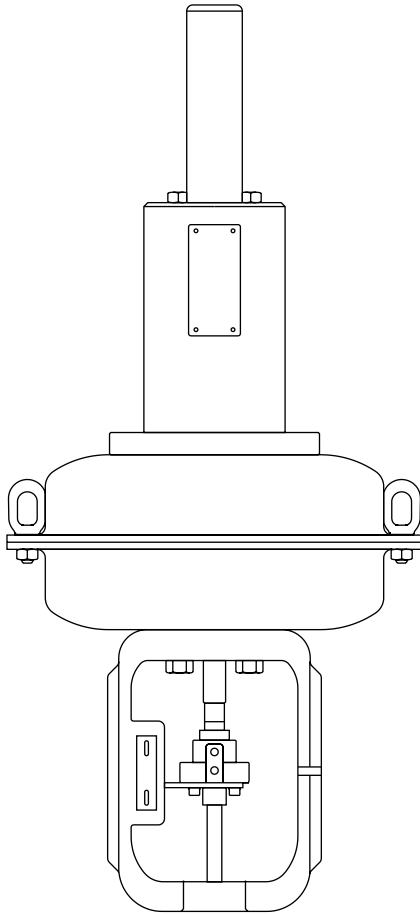
Cert. No. LRQ 0963008

ISO 9001

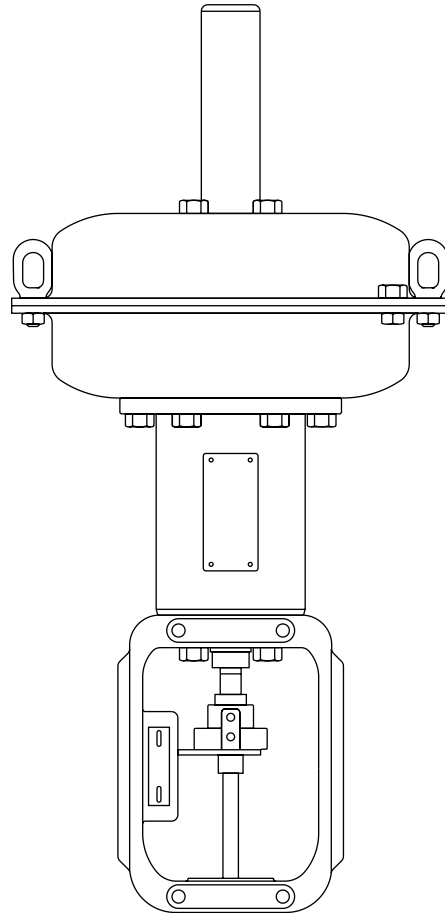
spirax sarco

Actuadores Neumáticos Serie PN1000 y PN2000 (para válvulas de control serie 'C')

PN1000



PN2000



Nota: el perfil externo del PN1700 y PN2700 es diferente a los mostrados arriba.

Descripción

Actuadores lineales de un solo resorte (excepto las series PN1700 y PN2700) con 5 tamaños de diafragma para adaptar a válvulas serie 'C' para diferentes presiones diferenciales. Cada actuador monta un tope mecánico indicador y una protección contra giro. Estos actuadores están diseñados para su uso con las válvulas de control de dos vías serie 'C'.

Tipos disponibles:

Series **PN1300, PN1400, PN1500, PN1600 y PN1700**

Actuadores que cierran a falta de aire

Series **PN2300, PN2400, PN2500, PN2600 y PN2700**

Actuadores que abren a falta de aire

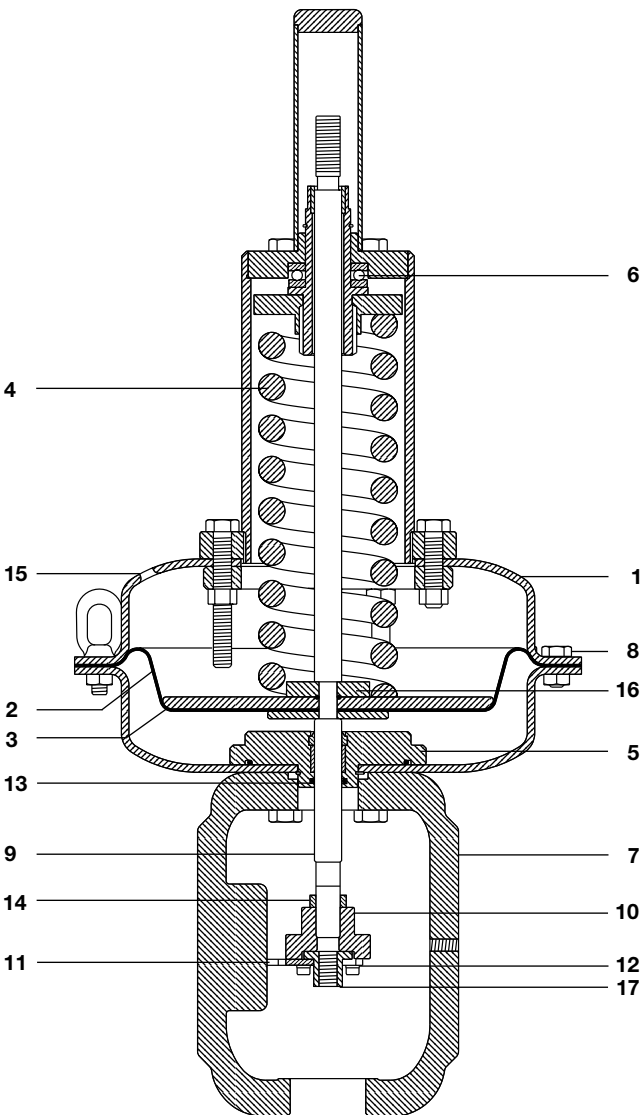
Datos técnicos

Rango de temperatura		-4°F a +230°F (-20°C a +110°C)	
Presión máxima de trabajo	PN1000	80 psi	(5,5 bar)
	PN2000	44 psi	(3,0 bar)
Conexión aire suministro	PN1300, PN1400, PN1500 y PN1600	¼" NPT	
	PN1700	½" NPT	
	PN2300, PN2400, PN2500 y PN2600	¼" NPT	
	PN2700	½" NPT	

Serie PN1000

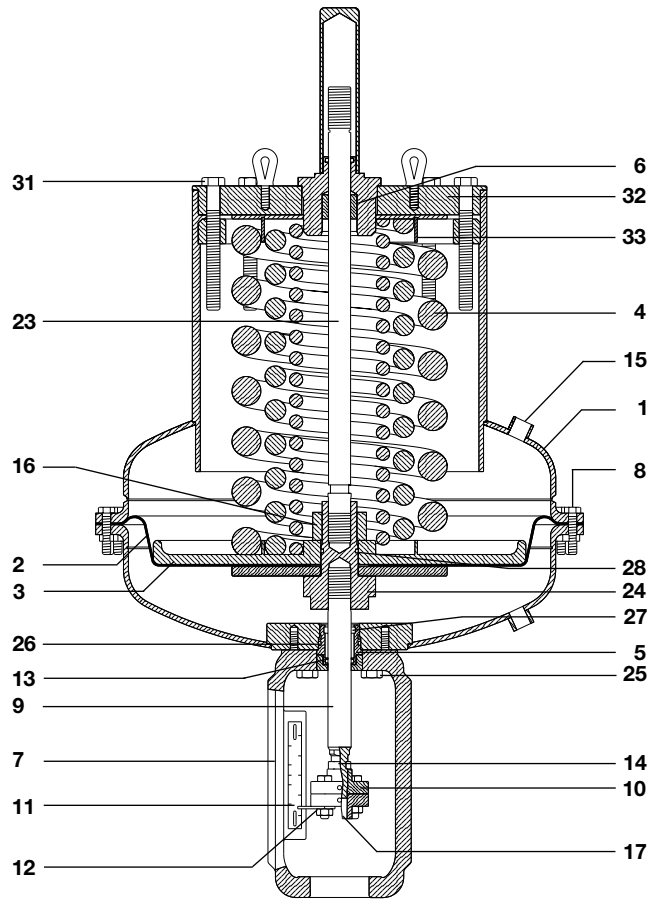
Materiales - PN1300 a PN1600

No.	Parte	Material
1	Alojamiento diafragma	Acero al carbono
2	Diafragma	Goma nitrilo reforzada
3	Plato diafragma	Acero inoxidable
4	Resorte	Acero resorte
5	Guía vástago	Bronce
6	Rodamiento DU	Acero endurecido
7	Yugo	Acero
8	Tornillos y tuercas alojamiento	Acero cincado
9	Vástago	Acero inoxidable
10	Conector	Acero cincado
11	Indice indicador	Acero inoxidable
12	Plato retenedor	Acero cincado
13	'O' ring	Goma nitrilo
14	Tuerca	Acero cincado
15	Tapón con orificio de venteo	Latón niquelado
16	Arandela posicionadora de resorte	Acero cincado
17	Adaptador de vástago válvula	Acero inoxidable



Serie PN1300, PN1400, PN1500 y PN1600
cierran a falta de aire

Materiales - PN1700



Serie PN1700 cierra a falta de aire

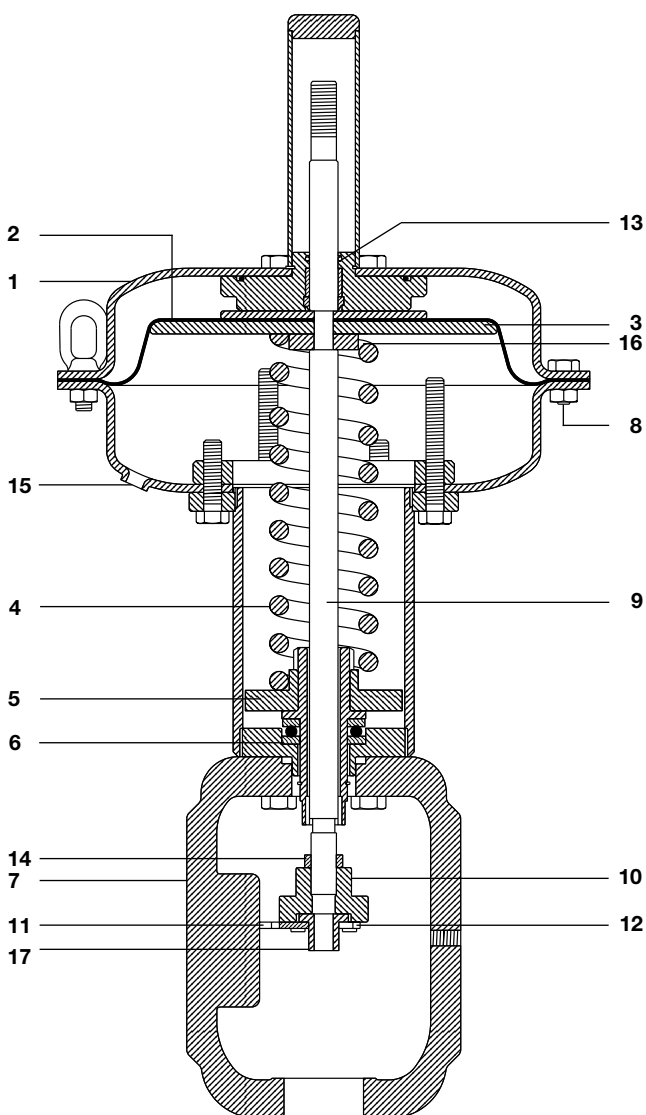
Materiales - PN1700

No.	Parte	Material
1	Alojamiento diafragma	Acero al carbono
2	Diafragma	Goma nitrilo reforzada
3	Plato diafragma	Acero inoxidable
4	Resorte	Acero resorte
5	Guía vástago principal	Bronce
6	Guía vástago auxiliar	Bronce
7	Yugo	Acero
8	Tornillos y tuercas alojamiento	Acero cincado
9	Vástago principal	Acero inoxidable
10	Conector	Acero cincado
11	Indice indicador	Acero inoxidable
12	Plato retenedor	Acero cincado
13	'O' ring	Goma nitrilo
14	Tuerca	Acero cincado
15	Tapón con orificio de venteo	Latón niquelado
16	Tuerca	Acero cincado
17	Adaptador de vástago válvula	Acero cincado
23	Vástago auxiliar	Acero inoxidable
24	Espaciador	Acero cincado
25	Tornillos cabeza hexagonal	Acero cincado
26	'O' ring	Goma nitrilo
27	'V' ring	Goma nitrilo
28	'O' ring	Goma nitrilo
31	Tornillos tapa alojamiento	Acero cincado
32	Tapa alojamiento	Acero al carbono
33	Guía resorte	Acero cincado

Serie PN2000

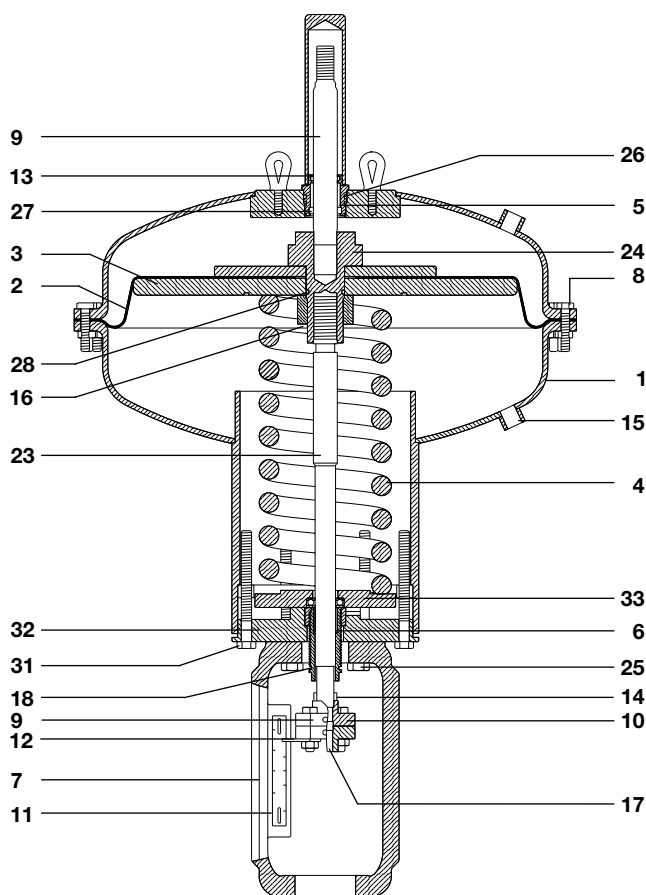
Materiales - PN2300 a PN2600

No.	Parte	Material
1	Alojamiento diafragma	Acero al carbono
2	Diafragma	Goma nitrilo reforzada
3	Plato diafragma	Acero inoxidable
4	Resorte	Acero resorte
5	Guía vástago	Bronce
6	Rodamiento DU	Acero endurecido
7	Yugo	Acero
8	Tornillos y tuercas alojamiento	Acero cincado
9	Vástago	Acero inoxidable
10	Conector	Acero cincado
11	Indice indicador	Acero inoxidable
12	Plato retenedor	Acero cincado
13	'O' ring	Goma nitrilo
14	Tuerca	Acero cincado
15	Tapón con orificio de venteo	Latón niquelado
16	Arandela posicionadora de resorte	Acero cincado
17	Adaptador de vástago válvula	Acero inoxidable



Series PN2300, PN2400, PN2500 y PN2600
abren a falta de aire

Materiales - PN2700



Serie PN2700 abre a falta de aire

Materiales - PN2700

No.	Parte	Material
1	Alojamiento diafragma	Acero al carbono
2	Diafragma	Goma nitrilo reforzada
3	Plato diafragma	Acero inoxidable
4	Resorte	Acero resorte
5	Guía vástago principal	Bronce
6	Guía vástago auxiliar	Bronce
7	Yugo	Acero
8	Tornillos y tuercas alojamiento	Acero cincado
9	Vástago principal	Acero inoxidable
10	Conector	Acero cincado
11	Indice indicador	Acero inoxidable
12	Plato retenedor	Acero cincado
13	'O' ring	Goma nitrilo
14	Tuerca	Acero cincado
15	Tapón con orificio de venteo	Latón niquelado
16	Tuerca	Acero cincado
17	Adaptador de vástago válvula	Acero cincado
23	Vástago auxiliar	Acero inoxidable
24	Espaciador	Acero cincado
25	Tornillos cabeza hexagonal	Acero cincado
26	'O' ring	Goma nitrilo
27	'V' ring	Goma nitrilo
28	'O' ring	Goma nitrilo
31	Tornillos tapa alojamiento	Acero cincado
32	Tapa alojamiento	Acero al carbono
33	Guía resorte	Acero cincado

Actuadores neumáticos PN1000 y PN2000
Presiones diferenciales para válvulas de control serie C de 1" a 8"

Válvulas de control serie C

Tamaño válvula	1" DN25	1½" DN40	2" DN50	2½" DN65	3" DN80	4" DN100	5" DN125	6" DN150	8" DN200
Carrera estándar en pulgadas y (mm)	¾" (20)		1¾" (30)	1½" (38)		2" (50)	2½" (65)		3" (75)
Equi % Cv (US) y Kvs entre paréntesis	18 (15)	36 (31)	60 (51)	99 (85)	136 (116)	223 (191)	293 (250)	386 (330)	560 (480)

Actuadores Series PN1000 y PN2000
Estanqueidad Clase IV y VI con:

Máximas presiones diferenciales (bar) -
Válvulas SIN EQUILIBRAR con posicionador

Estopada chevron PTFE o grafito. Para tapas extendidas y fuelle usar la columna de 'PTFE' o 'grafito' dependiendo de la estopada elegida

Actuador	Rango resorte		Presión mínima de aire bar r		Máxima presión diferencial (bar) para trim estándar de válvula con estopada de grafito o PTFE																	
	Resorte cierra PN1000	Resorte abre PN2000	Resorte cierra PN1000	Resorte abre PN2000	PTFE	Grafito	PTFE	Grafito	PTFE	Grafito	PTFE	Grafito	PTFE	Grafito	PTFE	Grafito	PTFE	Grafito	PTFE	Grafito		
PN_300	0,4 - 1,2	0,2 - 1,0	1,4	1,4	-	-	-	-	-	-	-	-	-	-	-	-	-	-	-	-		
PN_400	0,4 - 1,2	0,2 - 1,0	1,4	1,4	-	-	-	-	-	-	-	-	-	-	-	-	-	-	-	-		
PN_500	0,4 - 1,2	0,2 - 1,0	1,4	1,4	-	-	-	-	-	-	-	-	-	-	-	-	-	-	-	-		
PN_600	0,4 - 1,2	0,2 - 1,0	1,4	1,4	-	-	-	-	-	-	-	-	-	-	-	-	-	-	-	-		
PN_700	0,4 - 1,2	0,2 - 1,0	1,4	1,4	-	-	19	18	10	9	3	3	-	-	-	-	4	4	3	2	-	-
PN_300	1,0 - 2,0	0,2 - 1,0	2,2	2,0	2	-	-	-	-	-	-	-	-	-	-	-	-	-	-	-	-	
PN_400	1,0 - 2,0	0,2 - 1,0	2,2	2,0	21	18	4	2	-	-	-	-	-	-	-	-	-	-	-	-	-	
PN_500	1,0 - 2,0	0,2 - 1,0	2,2	2,0	50	48	18	17	9	8	3	2	-	-	-	-	-	-	-	-	-	
PN_600	1,0 - 2,0	0,2 - 1,0	2,2	2,0	-	-	34	33	20	19	10	9	5	5	-	-	6	6	4	4	2	2
PN_700	1,0 - 2,0	0,2 - 1,0	2,2	2,0	-	-	-	-	-	-	-	-	-	-	-	-	12	12	8	8	5	4
PN_300	2,0 - 4,0	0,2 - 1,0	4,2	3,0	36	33	11	10	-	-	-	-	-	-	-	-	-	-	-	-	-	
PN_400	2,0 - 4,0	0,2 - 1,0	4,2	3,0	73	71	29	28	16	16	-	-	-	-	-	-	-	-	-	-	-	
PN_500	2,0 - 4,0	0,2 - 1,0	4,2	3,0	103	103	57	56	35	34	19	19	12	11	-	-	-	-	-	-	-	
PN_600	2,0 - 4,0	0,2 - 1,0	4,2	3,0	-	-	91	90	58	57	34	33	22	22	12	11	14	14	10	9	5	5
PN_700	2,0 - 4,0	0,2 - 1,0	4,2	3,0	-	-	-	-	-	-	-	-	-	-	-	-	27	26	18	18	10	10

Actuadores Series PN1000 y PN2000
Estanqueidad Clase IV con:

Máximas presiones diferenciales (bar) -
Válvulas EQUILIBRADAS con posicionador

Estopada chevron PTFE o grafito. Para tapas extendidas y fuelle usar la columna de 'PTFE' o 'grafito' dependiendo de la estopada elegida

Actuador	Rango resorte		Presión mínima de aire bar r		Máxima presión diferencial (bar) para trim estándar de válvula con estopada de grafito o PTFE																	
	Resorte cierra PN1000	Resorte abre PN2000	Resorte cierra PN1000	Resorte abre PN2000	PTFE	Grafito	PTFE	Grafito	PTFE	Grafito	PTFE	Grafito	PTFE	Grafito	PTFE	Grafito	PTFE	Grafito	PTFE	Grafito		
PN_300	0,4 - 1,2	0,2 - 1,0	1,4	1,4	18	-	-	-	-	-	-	-	-	-	-	-	-	-	-	-	-	
PN_400	0,4 - 1,2	0,2 - 1,0	1,4	1,4	57	29	26	-	-	-	-	-	-	-	-	-	-	-	-	-	-	
PN_500	0,4 - 1,2	0,2 - 1,0	1,4	1,4	103	91	70	40	49	27	36	-	22	-	-	-	-	-	-	-	-	
PN_600	0,4 - 1,2	0,2 - 1,0	1,4	1,4	103	103	103	98	92	70	77	53	56	33	41	-	20	-	-	-	-	
PN_700	0,4 - 1,2	0,2 - 1,0	1,4	1,4	-	-	-	-	-	-	-	-	-	-	-	-	83	59	58	36	28	9
PN_300	1,0 - 2,0	0,2 - 1,0	2,2	2,0	103	97	74	50	51	51	-	-	-	-	-	-	-	-	-	-	-	
PN_400	1,0 - 2,0	0,2 - 1,0	2,2	2,0	103	103	103	103	103	88	95	70	71	47	-	-	-	-	-	-	-	
PN_500	1,0 - 2,0	0,2 - 1,0	2,2	2,0	-	-	103	103	103	103	103	103	103	103	103	98	-	-	-	-	-	
PN_600	1,0 - 2,0	0,2 - 1,0	2,2	2,0	-	-	-	-	-	-	-	-	103	103	103	103	103	103	103	81	59	40
PN_700	1,0 - 2,0	0,2 - 1,0	2,2	2,0	-	-	-	-	-	-	-	-	-	-	-	-	103	103	103	103	103	103
PN_300	2,0 - 4,0	0,2 - 1,0	4,2	3,0	103	103	103	103	103	103	-	-	-	-	-	-	-	-	-	-	-	
PN_400	2,0 - 4,0	0,2 - 1,0	4,2	3,0	-	-	-	-	103	103	103	103	103	103	-	-	-	-	-	-	-	
PN_500	2,0 - 4,0	0,2 - 1,0	4,2	3,0	-	-	-	-	-	-	-	-	-	-	103	103	103	103	103	103	103	85
PN_600	2,0 - 4,0	0,2 - 1,0	4,2	3,0	-	-	-	-	-	-	-	-	-	-	-	-	-	-	-	-	-	103
PN_700	2,0 - 4,0	0,2 - 1,0	4,2	3,0	-	-	-	-	-	-	-	-	-	-	-	-	-	-	-	-	-	-

Nota: Para pasos reducidos usar el diámetro equivalente de trim.

Válvulas de control serie C

Tamaño válvula	1" DN25	1½" DN40	2" DN50	2½" DN65	3" DN80	4" DN100	5" DN125	6" DN150	8" DN200
Carrera estándar en pulgadas y (mm)	¾" (20)		1⅜" (30)	1½" (38)		2" (50)	2½" (65)		3" (75)
Equi % Cv (US) y Kvs entre paréntesis	18 (15)	36 (31)	60 (51)	99 (85)	136 (116)	223 (191)	293 (250)	386 (330)	560 (480)

Actuadores Series PN1000 y PN2000 Estanqueidad Clase V con:

Máximas presiones diferenciales (bar) - Válvulas SIN EQUILIBRAR con posicionador

Estopada chevron PTFE o grafito. Para tapas extendidas y fuelle usar la columna de 'PTFE' o 'grafito' dependiendo de la estopada elegida

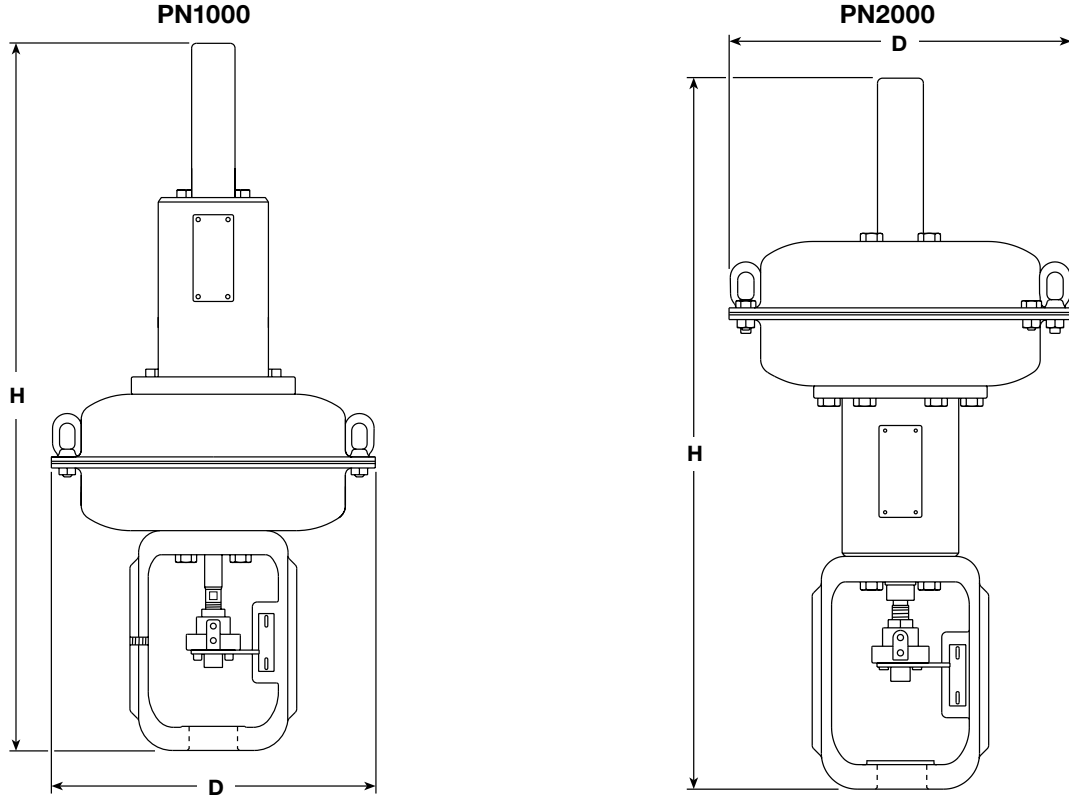
Actuador	Rango resorte		Presión mínima de aire bar r		Máxima presión diferencial (bar) para trim estándar de válvula con estopada de grafito o PTFE																			
	Resorte cierra PN1000	Resorte abre PN2000	Resorte cierra PN1000	Resorte abre PN2000	PTFE		Grafito		PTFE		Grafito		PTFE		Grafito		PTFE		Grafito		PTFE		Grafito	
					PTFE	Grafito	PTFE	Grafito	PTFE	Grafito	PTFE	Grafito	PTFE	Grafito	PTFE	Grafito	PTFE	Grafito	PTFE	Grafito				
PN_300	0,4 - 1,2	0,2 - 1,0	1,4	1,4	5	3	-	-	-	-	-	-	-	-	-	-	-	-	-	-	-	-	-	
PN_400	0,4 - 1,2	0,2 - 1,0	1,4	1,4	13	11	-	-	-	-	-	-	-	-	-	-	-	-	-	-	-	-	-	
PN_500	0,4 - 1,2	0,2 - 1,0	1,4	1,4	25	23	10	10	6	6	3	3	-	-	-	-	-	-	-	-	-	-	-	
PN_600	0,4 - 1,2	0,2 - 1,0	1,4	1,4	-	-	17	16	11	10	6	6	4	4	-	-	-	-	-	-	-	-	-	
PN_700	0,4 - 1,2	0,2 - 1,0	1,4	1,4	-	-	-	-	-	-	-	-	-	-	-	-	4	4	3	2	-	-	-	
PN_300	1,0 - 2,0	0,2 - 1,0	2,2	2,0	26	24	11	10	7	6	-	-	-	-	-	-	-	-	-	-	-	-	-	
PN_400	1,0 - 2,0	0,2 - 1,0	2,2	2,0	45	43	20	19	13	12	8	7	5	5	-	-	-	-	-	-	-	-	-	
PN_500	1,0 - 2,0	0,2 - 1,0	2,2	2,0	74	72	35	33	23	22	14	13	9	9	5	5	-	-	-	-	-	-	-	
PN_600	1,0 - 2,0	0,2 - 1,0	2,2	2,0	-	-	51	50	33	33	20	20	14	14	8	8	6	6	4	4	2	2	2	
PN_700	1,0 - 2,0	0,2 - 1,0	2,2	2,0	-	-	-	-	-	-	-	-	-	-	-	-	12	12	8	8	5	4	4	
PN_300	2,0 - 4,0	0,2 - 1,0	4,2	3,0	60	58	27	25	17	16	-	-	-	-	-	-	-	-	-	-	-	-	-	
PN_400	2,0 - 4,0	0,2 - 1,0	4,2	3,0	98	95	46	45	30	29	18	18	13	12	-	-	-	-	-	-	-	-	-	
PN_500	2,0 - 4,0	0,2 - 1,0	4,2	3,0	103	103	74	73	49	48	30	30	21	21	13	12	-	-	-	-	-	-	-	
PN_600	2,0 - 4,0	0,2 - 1,0	4,2	3,0	-	-	103	103	72	71	45	44	31	31	19	19	-	-	-	-	-	-	-	
PN_700	2,0 - 4,0	0,2 - 1,0	4,2	3,0	-	-	-	-	-	-	-	-	-	-	-	-	20	20	13	13	-	-	-	

Nota: Para pasos reducidos usar el diámetro equivalente de trim.

Dimensiones / peso (aproximados) en pulgadas (mm) y libras (kg)

Actuador	D	H			Peso
		Yugo Tipo A	Yugo Tipo B	Yugo Tipo C	
PN1300 y PN2300	11¼" (285)	28" (716)	- -	- -	51 (23)
PN1400 y PN2400	13¼" (336)	30" (760)	30¾" (780)	- -	73 (33)
PN1500 y PN2500	16" (405)	31" (785)	31¾" (805)	33¾" (855)	121 (55)
PN1600 y PN2600	19" (465)	34" (860)	34¾" (880)	36¾" (930)	154 (70)
PN1700 y PN2700	23" (589)	- -	- -	37¾" (1070)	242 (110)

Nota: el perfil externo del PN1700 y PN2700 es diferente a los mostrados abajo.



Seguridad, Instalación y Mantenimiento

Para información de seguridad, instalación y mantenimiento ver instrucciones que acompañan al equipo

Nota de instalación: Los actuadores deben montarse en la válvula con el empujador en posición vertical.

Tabla de selección de actuador serie PN1000 y PN2000

La selección deberá realizarse conjuntamente con los gráficos de presión diferencial (páginas 4 y 5) y usando el siguiente código:

Operación	PN = Neumática	PN
Acción actuador	1 = Resorte cierra 2 = Resorte abre	1
Tamaño diafragma	3 = 10" (250 mm) 4 = 12" (300 mm) 5 = 16" (400 mm) 6 = 20" (500 mm) 7 = 24" (600 mm)	5
Carrera	2 = ¾" (20 mm) 3 = 13/16" (30 mm) 4 = 1½" (38 mm) 5 = 2" (50 mm) 7 = 3" (75 mm)	2
Rango resorte	0 = 6 a 18 psi (0,4 a 1,2 bar) 3 = 30 a 60 psi (2,0 a 4,0 bar) 6 = 15 a 30 psi (1,0 a 2,0 bar)	0
Tipo de yugo	A = Tipo A para válvulas: 1" a 2" (DN25 a DN50) B = Tipo B para válvulas: 2½" a 4" (DN65 a DN100) C = Tipo C para válvulas: 5" a 8" (DN125 a 200)	A

Ejemplo de selección: **PN 1 5 2 0 A**

Como pasar pedido

Ejemplo: 1 Actuador neumático Spirax Sarco PN1520A , ajustado a 0,4 a 1,2 bar.

Recambios

A continuación se detallan los recambios disponibles. No se suministran otras piezas como recambio.

Recambios disponibles

Kit de sellado	'O' ring y 'V' ring del vástago y 'O' ring del plato diafragma	B, C, D
Kit diafragma	Diafragma	A
Kit resorte	Juego de resorte(s)	E

Como pasar pedido

Al pasar pedido debe usarse la nomenclatura indicada en el cuadro de 'recambios disponibles' e indicar el tipo de actuador.

Ejemplo para PN1000: 1 Kit de sellado para un actuador neumático PN1520A.

Ejemplo para PN2000: 1 Kit de sellado para un actuador neumático PN2520A.

