



Cert. No. LRQ 0963008

ISO 9001

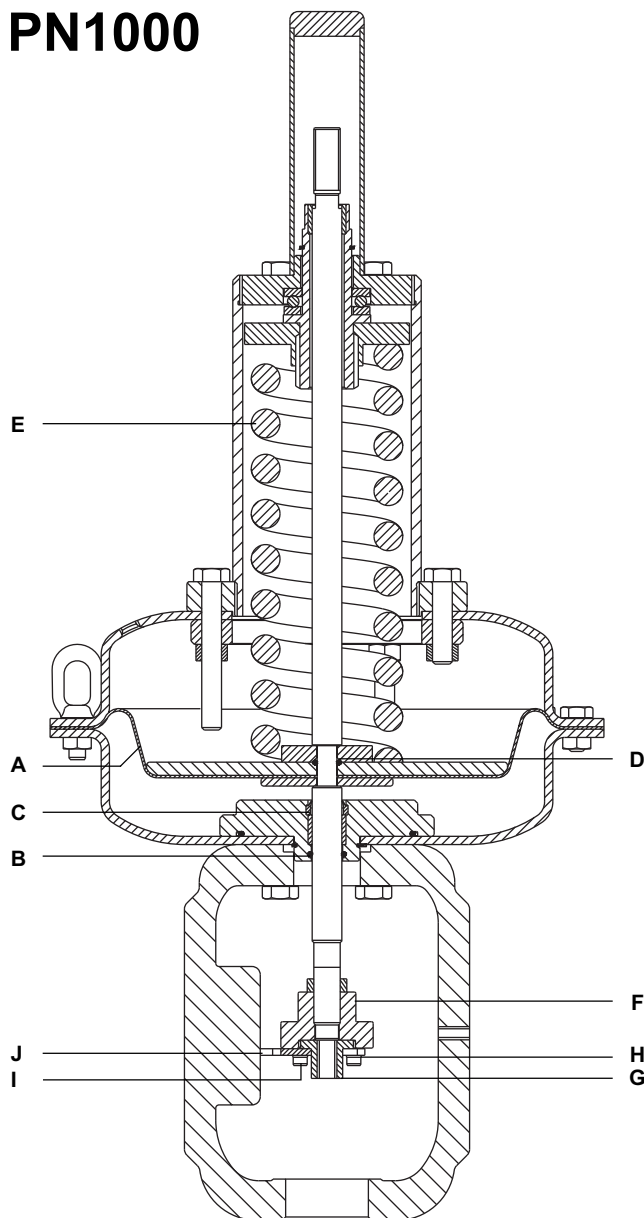
spirax sarco

TI-P357-20

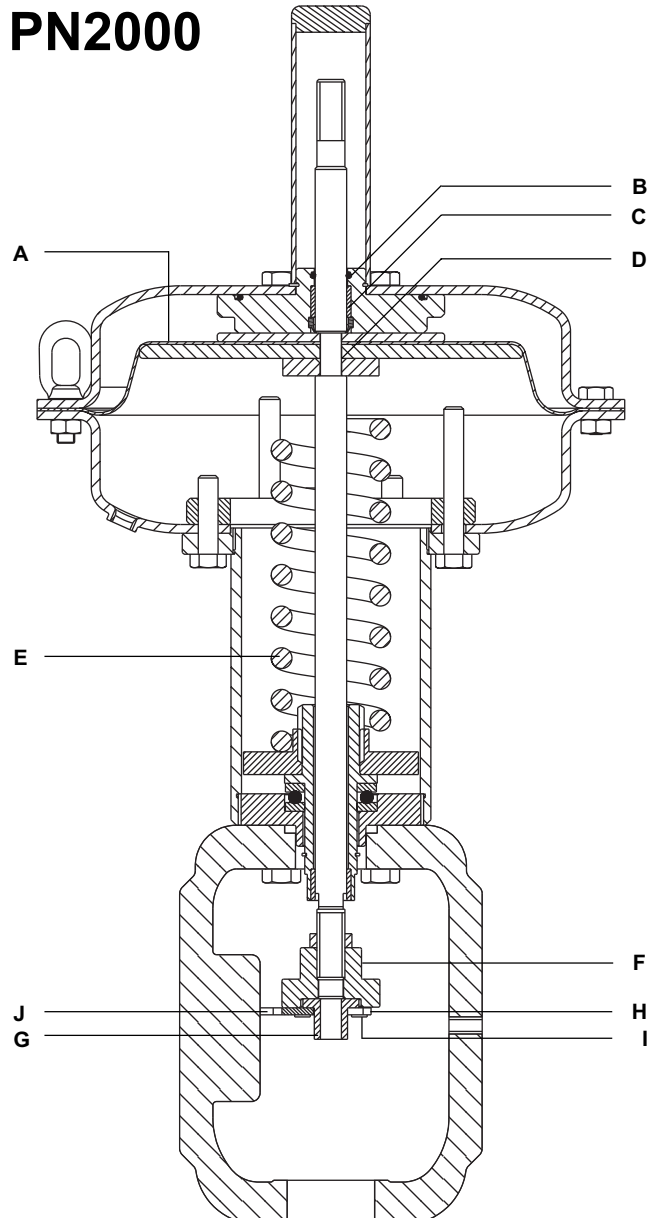
CH Issue 1

PN1000 y PN2000 Recambios

PN1000



PN2000



Recambios

A continuación se detallan los recambios disponibles. No se suministran otras piezas como recambio.

Recambios disponibles

Kit de sellado ('O' ring y 'V' ring del vástago y 'O' ring del plato diafragma)	B, C, D
Kit diafragma (Dafragma)	A
Kit resorte (Juego de resorte(s))	E
Kit de montaje (Conector, adaptador vástago válvula, placa fijación, tornillos e indicador de carrera)	F, G, H, I, J

Como pasar pedido

Al pasar pedido debe usarse la nomenclatura indicada en el cuadro de 'recambios disponibles' e indicar el tipo de actuador.

Ejemplo para PN1000: 1 Kit de sellado para un actuador neumático PN1520A2.

Ejemplo para PN2000: 1 Kit de sellado para un actuador neumático PN2520A2.