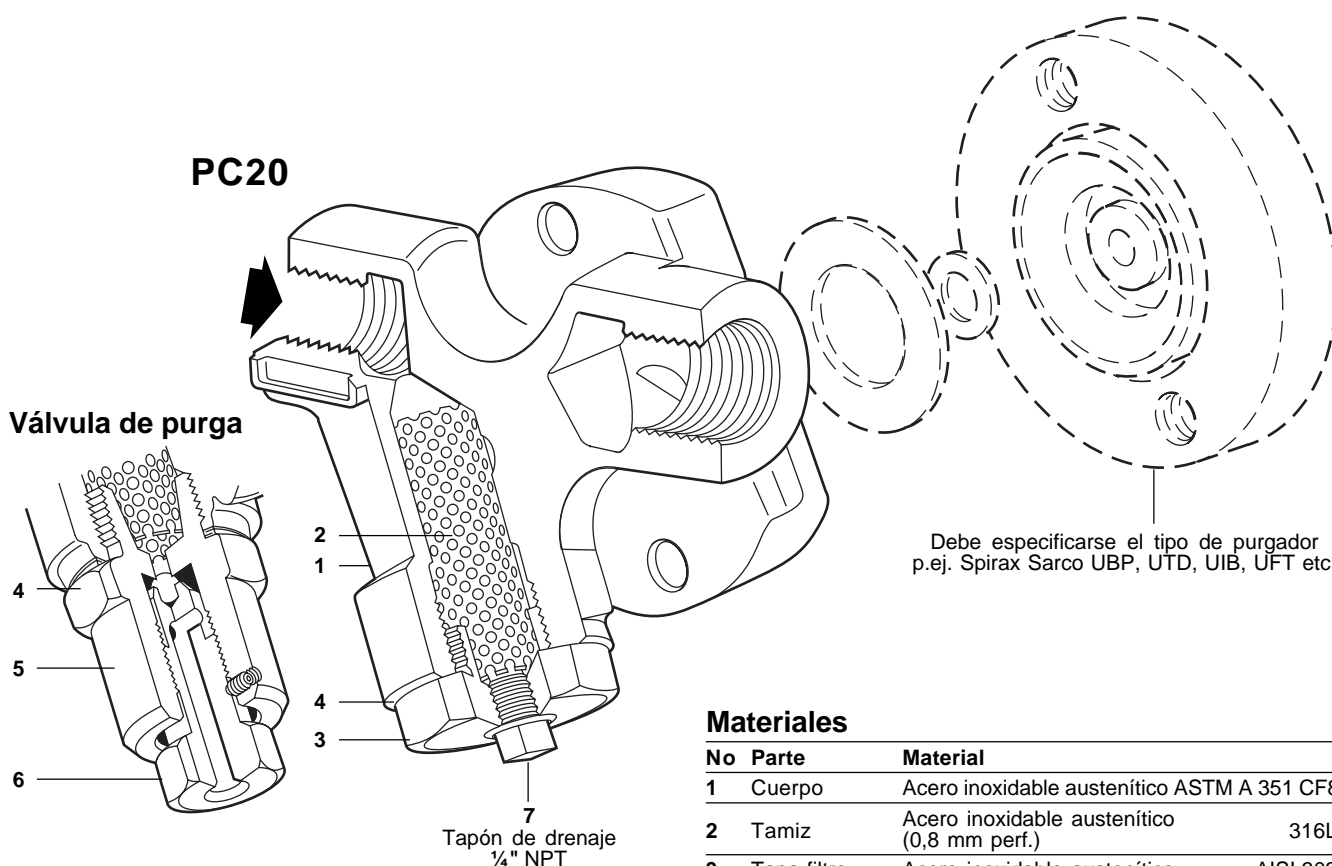




Conectores PC20 con filtro tipo 'Y'



Description

Los conectores PC20 están diseñados para el uso con purgadores con conector universal. Son adecuados para utilizar con los siguientes purgadores:- UTD30, UTD42, UTD52, UBP21, UBP32, UFT14, UFT32, UIB30 y UIB30H.

El filtro proporciona una protección para los sistemas cuyas condiciones lo requieran.

Existe la opción de una válvula de purga para descargar periódicamente el contenido del tamiz.

El PC20 también se puede suministrar con sensor Spiratec para detectar anegamiento y fugas de vapor del purgador. Ver hoja técnica TI-P128-17.

Normativas

Este producto cumple totalmente con los requisitos de la Directiva Europea de Equipos a Presión 97/23/EC.

Certificados

Dispone de certificado EN 10204 2.2. para el cuerpo como estándar
Nota: Los certificados/requerimientos de inspección deben solicitarse con el pedido.

Tamaños y conexiones

Entrada / salida condensado DN15, DN20 y DN25
Roscasas BSP, NPT
Preparadas para soldar SW según ANSI B16.11/BS 3799 Clase 3000

Extras opcionales

- Válvula de purga integral, ver TI-P153-01 para más detalles.
- Sensor Spiratec, ver TI-P128-17 para más detalles.

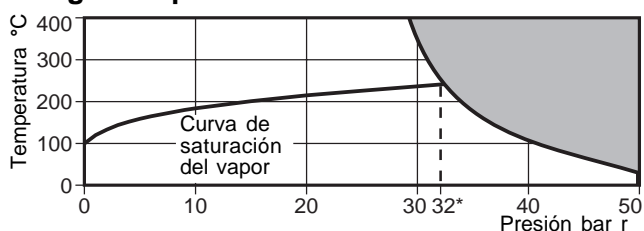
Materiales

No	Parte	Material
1	Cuerpo	Acero inoxidable austenítico ASTM A 351 CF8
2	Tamiz	Acero inoxidable austenítico (0,8 mm perf.) 316L
3	Tapa filtro	Acero inoxidable austenítico AISI 303
4	Junta	Acero inoxidable BS 1449 304 S16
5	Válvula purga	Acero inoxidable ASTM A582 A16
6	Tornillo	Acero inoxidable ASTM A276 431
7	Tapón	Acero ASTM A105

Condiciones límite

Condiciones de diseño del cuerpo	ANSI/ASME Clase300(PN50)
PMA - Presión máxima admisible	50 bar r
TMA - Temperatura máxima admisible	400°C
PMO - Presión máxima de trabajo	32 bar r
TMO - Temperatura máxima de trabajo	400°C
Prueba hidráulica	76 bar r

Rango de operación



El conector no debe trabajar en esta zona.

*PMO Presión máxima recomendada para vapor saturado.

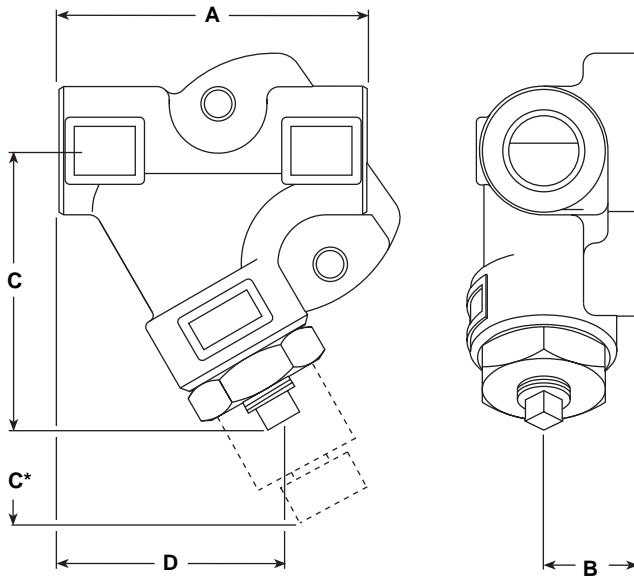
Valores Kv

Tamaño	DN15	DN20	DN25
Kv	1,1	1,1	1,1
Para convertir	$C_v (UK) = K_v \times 0,963$		$C_v (US) = K_v \times 1,156$

Dimensiones / pesos (aproximados) en mm y kg

Tamaño	A	B	C	C*	D	Peso
½"	81	24	75	95	58	0,80 1,20*
¾"	89	24	75	95	64	0,90 1,30*
1"	99	25	79	100	69	1,10 1,50*

* para el PC20 con válvula de purga integral



Seguridad, Instalación y Mantenimiento

Para información de seguridad, instalación y mantenimiento ver instrucciones que acompañan al equipo (IM-P128-11).

Nota de instalación:

Deben satisfacerse dos criterios para asegurar que el purgador para conector trabaja correctamente y asegurar la efectiva eliminación del condensado:-

- El PC20 debe instalarse con la dirección del caudal según la dirección de la flecha. El caudal puede ser horizontal (cualquier dirección), vertical o inclinado.
- La cara de conexión con el purgador debe estar en un plano vertical según se indica en las instrucciones de Instalación y Mantenimiento. Después de la instalación se recomienda aislar el conector para minimizar las pérdidas por radiación y proteger al personal del riesgo de quemaduras.

Nota: Asegurar que la válvula de purga descarga a un lugar seguro.

Eliminación

El producto es reciclable. No es perjudicial para el medio ambiente si se elimina con las precauciones adecuadas.

Como pasar pedido

Ejemplo: 1 Conector Spirax Sarco PC20 de ½" con filtro en acero inoxidable austenítico con conexiones preparadas para soldar SW según ANSI B16.11 Clase 3000

Recambios

A continuación se detallan los recambios disponibles. No se suministran otras partes como recambios.

Recambios disponibles

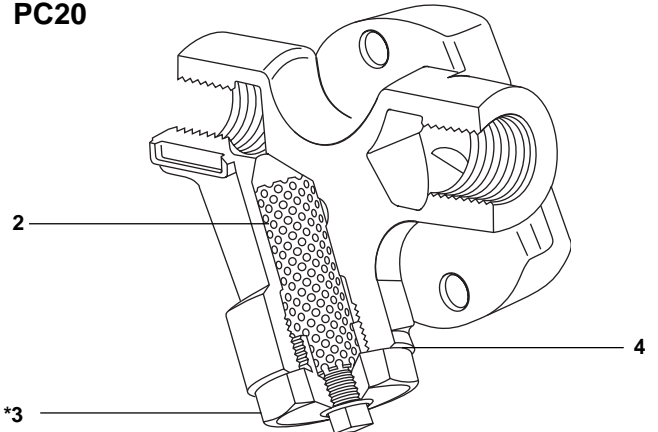
Válvula de purga y junta	4, 5
Tamiz y junta	2, 4

Como pasar pedido

Al solicitar los recambios usar la descripción del cuadro anterior indicando el número del modelo.

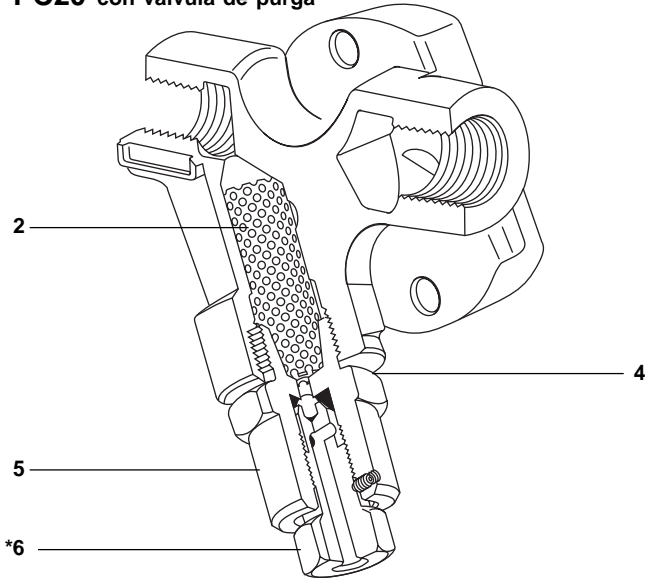
Ejemplo: 1 - tamiz y junta para un conector PC20 de ½".

PC20





*Items 3 y 6 no están disponibles como recambios

PC20 con válvula de purga



Pares de apriete recomendados

Item		o mm		N m
3	32		M28 x 1,5P	170 - 190
4	32		M28 x 1,5P	170 - 190
6	19			45 - 50