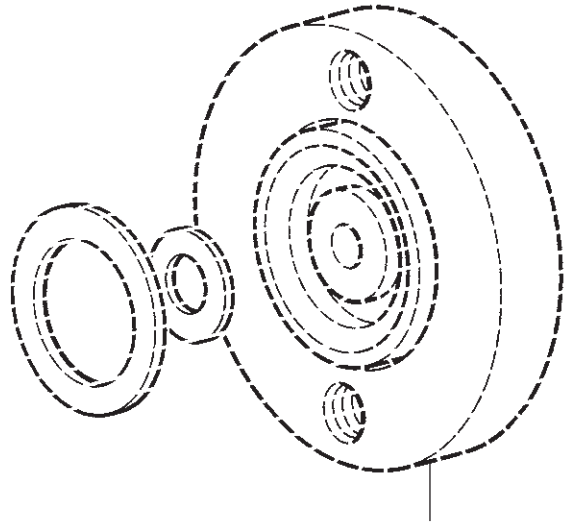
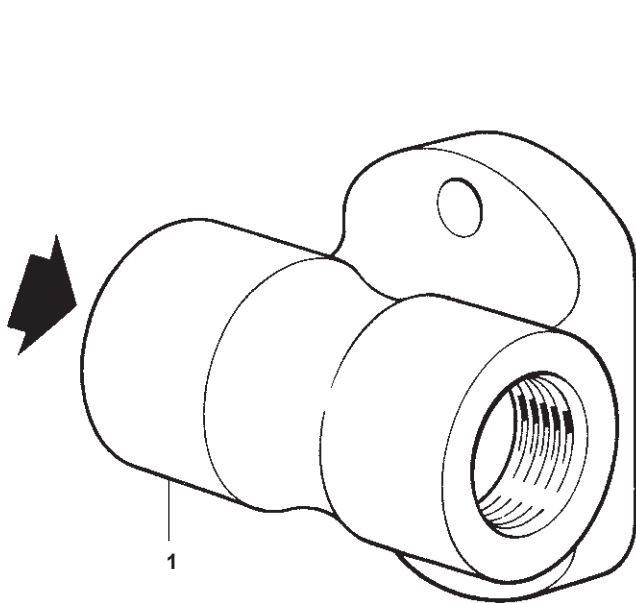


## Conector Universal PC10HP

El PC10HP ha sido diseñado para utilizar con los siguientes purgadores:-  
UBP32, UTD30L, UTD30H, UTDS46M, UTD52L, UIB30, UIB45, UFT32, USM21 y USM32.



Debe especificarse el tipo de purgador  
p.ej. Spirax Sarco UBP, UTD, UIB, UFT, USM, etc.

### Descripción

El conector PC10HP está diseñado para usar con purgadores con conector universal, hasta el máximo del rango de operación del purgador seleccionado.

El principio es que el conector se instala en la tubería, tanto horizontal como vertical. El purgador puede montarse posteriormente al conector y puede girar 360° para asegurar que trabaja en un plano horizontal.

### Normativas:

Este producto cumple totalmente con los requisitos de la Directiva Europea de Equipos a Presión 97/23/EC.

### Certificados:

Este producto está disponible con certificado EN 10204 3.1.

**Nota:** Los certificados/requerimientos de inspección deben solicitarse con el pedido.

### Tamaños y conexiones

Entrada / salida condensado DN15, DN20 y DN25

1/2", 3/4" y 1" Roscadas BSP, NPT

Preparadas para soldar SW según ANSI B16.11/BS 3799 Clase 3000  
Versiones con bridas disponibles bajo pedido. Contactar con Spirax Sarco para más detalles.

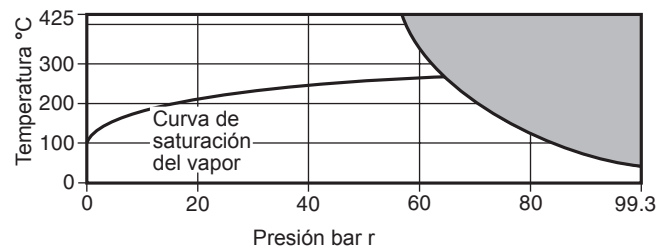
### Materiales

No	Parte	Material
1	Cuerpo	Acero inox. austenítico tipo 304 ASTM A 351 CF8

### Valores de Kv

Tamaño	DN15	DN20	DN25
Kv	1,1	1,1	1,1
Para conversión	Cv (UK) = Kv x 0,963		Cv (US) = Kv x 1,156

### Rango de operación (ISO 6552)



El conector **no debe** trabajar en esta zona.

### Notas:

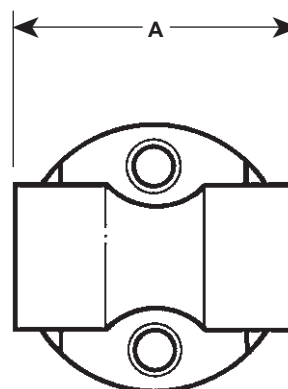
- Los conectores con conexiones con bridas tienen su rango de operación limitado por el de las bridas.

- Los límites máximos de trabajo del conjunto completo dependerá del purgador seleccionado. Hacer referencia a la hoja técnica del purgador para los límites máximos de presión/temperatura.

Condiciones de diseño del sistema	ASME Clase 600
PMA Presión máxima admisible	99,3 bar r a 38°C
TMA Temperatura máxima admisible	425°C a 56 bar r
Temperatura mínima admisible	0°C
PMO Presión máxima de trabajo para vapor saturado	64 bar r
TMO Temperatura máxima de trabajo	425°C a 56 bar r
Temperatura mínima de trabajo	0°C
Nota: Para temperaturas inferiores contactar con Spirax Sarco.	
Prueba hidráulica	149 bar r

### Dimensiones / pesos (aproximados) en mm y kg

Tamaño	A	Peso
1/2"	61,5	0,6
3/4"	73,5	0,7
1"	90,0	0,7



### Seguridad, Instalación y Mantenimiento

Para información de seguridad, instalación y mantenimiento ver instrucciones que acompañan al equipo (IM-P128-11).

#### Nota de instalación

Deben satisfacerse dos criterios para asegurar que el purgador para conector trabaja correctamente y asegurar la efectiva eliminación del condensado.

- El PC10HP debe instalarse con la dirección del caudal según la dirección de la flecha. El caudal puede ser horizontal (cualquier dirección), vertical o inclinado.
- La cara de conexión con el purgador debe estar en un plano vertical según se indica en las instrucciones de Instalación y Mantenimiento.
- Se deberá seleccionar el purgador y conexión correctos para cumplir con las condiciones de diseño del sistema.
- Los tornillos de conexión del purgador al conector se suministran con el purgador.

Después de la instalación se recomienda aislar el conector para minimizar las pérdidas por radiación y proteger al personal del riesgo de quemaduras. **Nota:** algunos tipos de purgadores no deben aislarse.

En las versiones para soldar se entregan instrucciones detalladas para la soldadura - Ver IM-P128-11.

Disponemos de un conector con filtro incorporado, llamado PC20. Para más detalles ver TI-P128-15.UTDM42L.

Es recomendable la instalación de válvulas de aislamiento para permitir el mantenimiento/sustitución seguras - Ver A3S (TI-P132-09) o RP31 (TI-118-01).

Spiax Sarco también dispone de conectores universales que incorporan válvulas de interrupción para el drenaje de la línea y despresurización. Ver PC30 (TI-P128-02) o PC40 (TI-P128-03).

### Eliminación

El producto es reciclable. No es perjudicial para el medio ambiente si se elimina con las precauciones adecuadas.

### Como pasar pedido

Conector Spirax Sarco PC10HP de 1/2" en acero inoxidable austenítico con conexiones preparadas para soldar SW según ASME B16.11 Clase 3000 y el cuerpo con rango ASME 600.