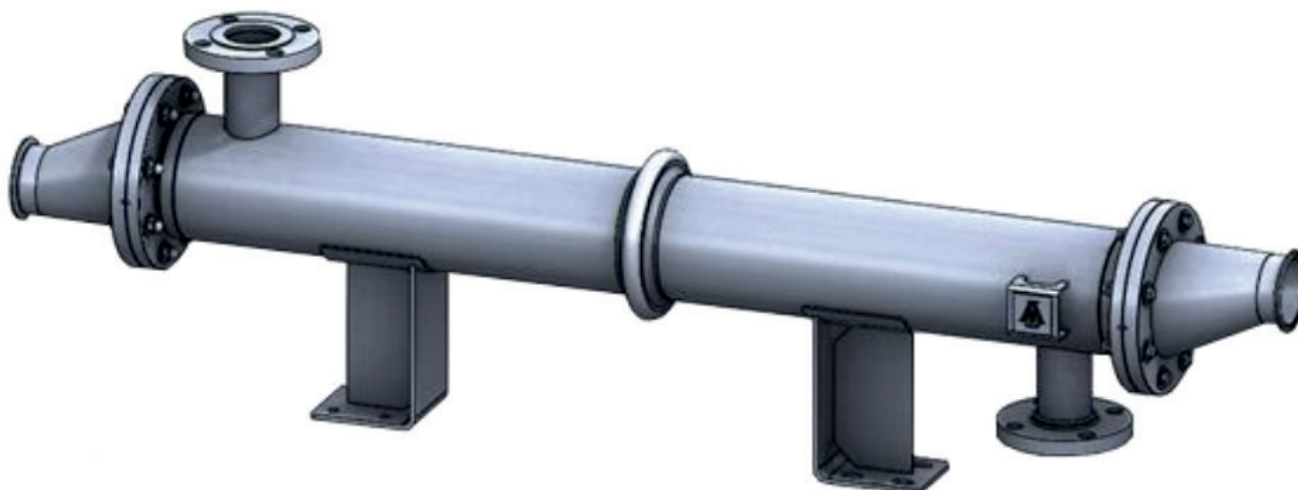


## Intercambiador de calor P-Line



### Descripción

Los intercambiadores de calor P-Line satisfacen los altos requisitos del sector farmacéutico. Al mismo tiempo, cumplen los exigentes niveles de higiene que imponen los organismos supervisores. Se han diseñado para reducir el riesgo de contaminación y garantizar un trabajo seguro y estéril. Los tubos se conectan a las placas de tubos con el método de expansión por presión, en el que se utiliza agua limpia a una presión de hasta 6000 bares. Esto evita el riesgo de dañar la superficie interna de los tubos. Tubos rectos de acero inoxidable con un diámetro de 8 mm (0,315") o 12,7 mm (0,5").

Abrazaderas Tri-Clamp y juntas de viton certificadas para las conexiones del lado limpio, de acuerdo con 3-A y la Administración de Alimentos y Medicamentos de los Estados Unidos (FDA). Después, los tubos expandidos se sueldan a la placa de tubos externa con orbital usando argón puro como gas de protección.

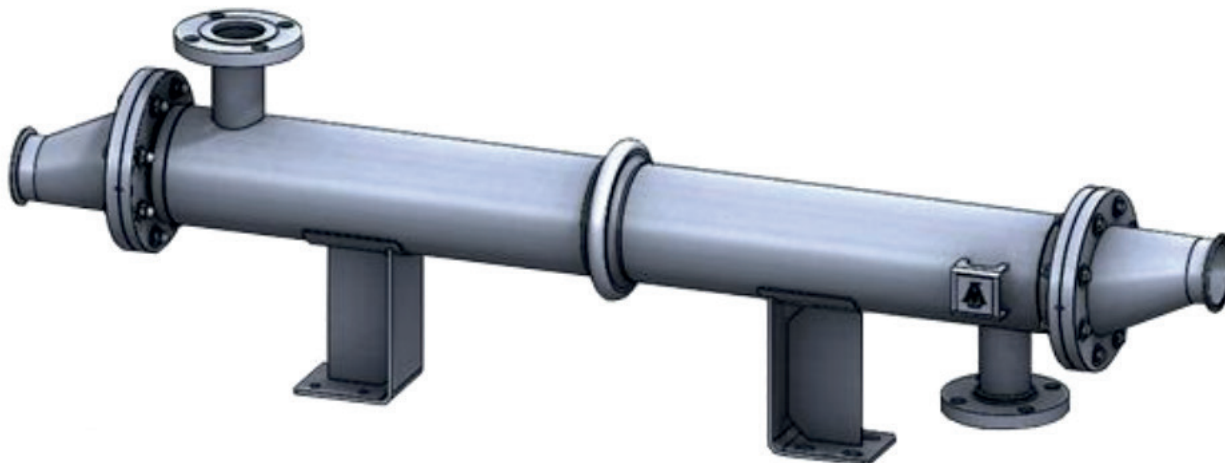
### Información de seguridad, instalación y mantenimiento

Encontrará todos los detalles en las instrucciones de instalación y mantenimiento del posicionador digital SP7-10.

### Aplicaciones

- Generación de vapor limpio
- Generación de WFI
- Sistemas de distribución y almacenamiento de WFI
- Punto de uso del WFI
- Industria alimentaria
- Industria láctea
- Industria cervecera

## Materiales



Parte	Material	Acabado
<b>Carcasa</b>	Acero inoxidable	316L (1.4404), pulido mecánicamente, grabado químicamente y pasivado
<b>Tubos</b>	Acero inoxidable	316L (1.4404), pulido mecánicamente, grabado químicamente y pasivado
<b>Junta</b>	Viton	

### Nota

Todas las superficies en contacto con el medio limpio (por ejemplo, superficie interna de los tubos, colectores, etc.) se electropulen a  $Ra \leq 0,5 \mu m$  (20  $\mu in$ )

## Datos técnicos

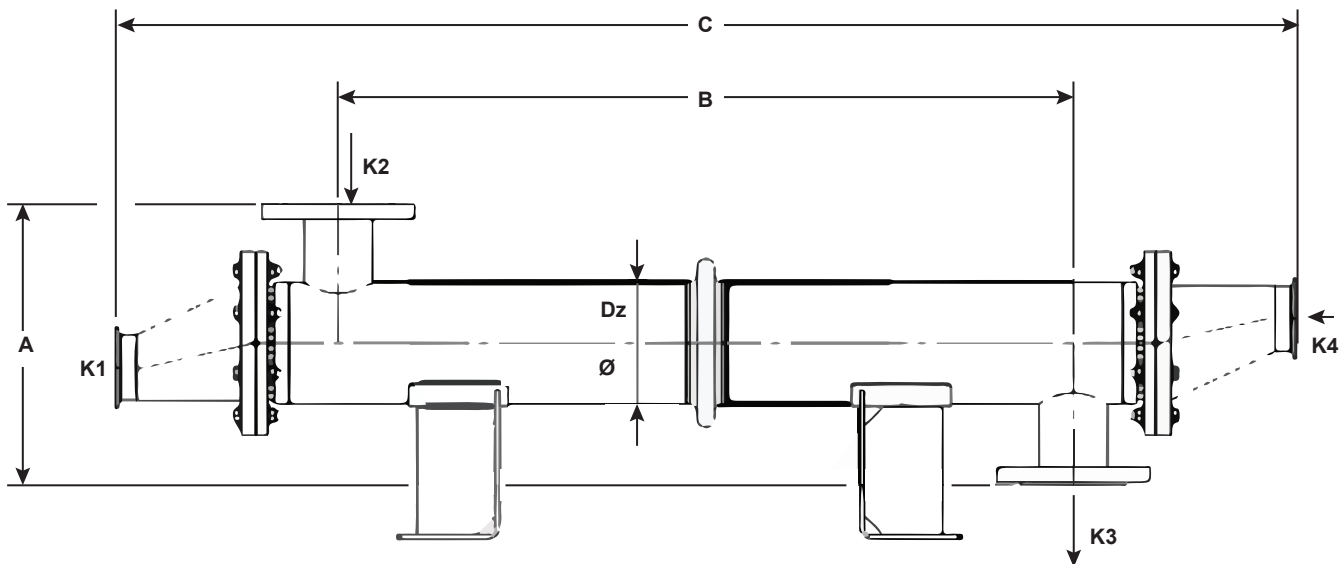
<b>Tubos</b>	<b>Rango de presión</b>	Máximo - 1 MPa (145 psi)
	<b>Rango de temperatura (junta de viton)</b>	Máximo - 140 °C (284 °F)
		Mínimo - -17 °C* (1,4 °F*)

\*Parámetros para P-050: temp. mín. (Viton) -25 °C (-13 °F).

<b>Carcasa</b>	<b>Rango de presión</b>	Máximo - 1 MPa (145 psi)
	<b>Rango de temperatura</b>	Máximo - 200 °C (392 °F)
		Mínimo - -25 °C* (13 °F)

<b>Diagrama técnico</b>	<b>Ubicación estándar de las conexiones</b>	K4/K1 - entrada/salida lado del tubo (lado higiénico)
		K2/K3- entrada/salida lado de la carcasa (lado de servicio)

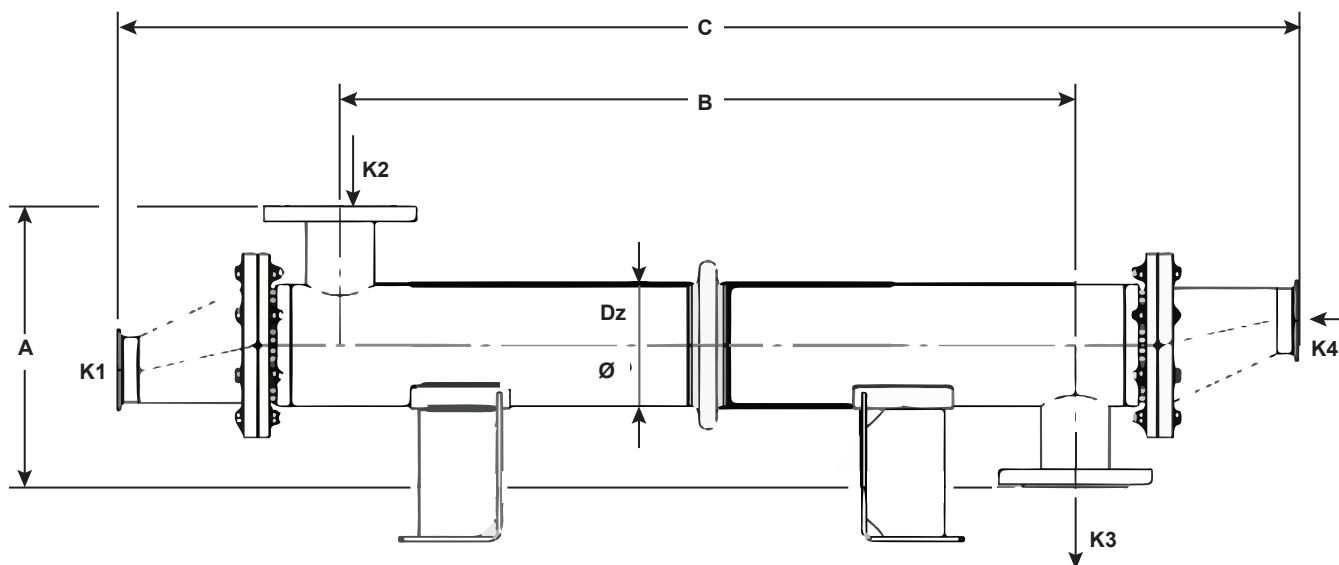
**Dimensiones (aproximadas) en mm**



Tipo	A		B		C						ØDz	
	mm	in	mm	in	TIPO IP		TIPO 2P		TIPO 4P		mm	in
P-050.070.08	176	6,93	709	27,91	880	34,65					60,3	2,37
P-050.110.08	176	6,93	1009	39,72	1180	46,46					60,3	2,37
P-050.140.08	176	6,93	1309	51,54	1480	58,27					60,3	2,37
P-080.070.08	300	11,81	518	20,39	1005	39,57					88,9	3,50
P-080.110.08	300	11,81	958	37,72	1445	56,89					88,9	3,50
P-080.140.08	300	11,81	1258	49,53	1745	68,70					88,9	3,50
P-100.070.08	325	12,80	518	20,39	1063	41,85					114,3	4,50
P-100.110.08	325	12,80	958	37,72	1503	59,17					114,3	4,50
P-100.140.08	325	12,80	1258	49,53	1803	70,98					114,3	4,50
P-125.110.08	350	13,78	958	37,72	1495	58,86	1294	50,95			139,7	5,50
P-125.140.08	350	13,78	1258	49,53	1795	70,67	1594	62,76			139,7	5,50
P-125.190.08	350	13,78	1728	68,03	2265	89,17	2064	81,26			139,7	5,50
P-150.110.08	370	14,57	960	37,80	1577	62,09	1268,5	49,94			159	6,26
P-150.140.08	370	14,57	1260	49,61	1877	73,90	1568,5	61,75			159	6,26
P-150.190.08	370	14,57	1730	68,11	2347	92,40	2038,5	80,26			159	6,26
P-200.110.08	460	18,11	924	36,38	1819	71,61	1272,5	50,10	1272,5	50,10	219,1	8,63
P-200.140.08	460	18,11	1224	48,19	2119	83,43	1572,5	61,91	1572,5	61,91	219,1	8,63
P-200.190.08	460	18,11	1694	66,69	2589	101,93	2042,5	80,41	2042,5	80,41	219,1	8,63
P-250.110.08	555	21,85	926	36,46	1962	77,24	1297,5	51,08	1297,5	51,08	273	10,75
P-250.140.08	555	21,85	1226	48,27	2262	89,06	1597,5	62,89	1597,5	62,89	273	10,75
P-250.190.08	555	21,85	1696	66,77	2732	107,56	2067,5	81,40	2067,5	81,40	273	10,75

Las dimensiones continúan en la página siguiente

**Dimensiones (aproximadas) en mm (continuación)**

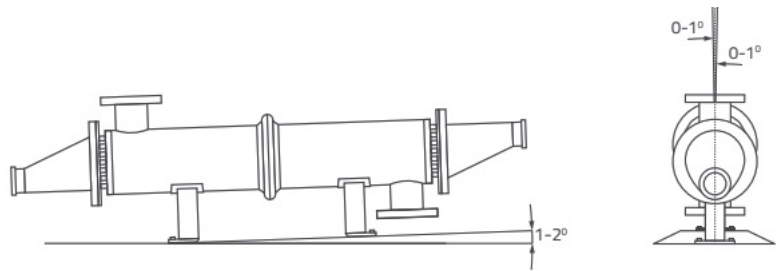


Tipo	A		B		C						ØDz	
	mm	in	mm	in	TIPO IP		TIPO 2P		TIPO 4P		mm	in
P-050.070.12	176	6,93	709	27,91	880	34,65					60,3	2,37
P-050.110.12	176	6,93	1009	39,72	1180	46,46					60,3	2,37
P-050.140.12	176	6,93	1309	51,54	1480	58,27					60,3	2,37
P-080.070.12	300	11,81	518	20,39	1005	39,57					88,9	3,50
P-080.110.12	300	11,81	958	37,72	1445	56,89					88,9	3,50
P-080.140.12	300	11,81	1258	49,53	1745	68,70					88,9	3,50
P-100.070.12	325	12,80	518	20,39	1063	41,85					114,3	4,50
P-100.110.12	325	12,80	958	37,72	1503	59,17					114,3	4,50
P-100.140.12	325	12,80	1258	49,53	1803	70,98					114,3	4,50
P-125.110.12	350	13,78	958	37,72	1495	58,86	1294	50,95			139,7	5,50
P-125.140.12	350	13,78	1258	49,53	1795	70,67	1594	62,76			139,7	5,50
P-125.190.12	350	13,78	1728	68,03	2265	89,17	2064	81,26			139,7	5,50
P-150.110.12	370	14,57	960	37,80	1577	62,09	1268,5	49,94			159	6,26
P-150.140.12	370	14,57	1260	49,61	1877	73,90	1568,5	61,75			159	6,26
P-150.190.12	370	14,57	1730	68,11	2347	92,40	2038,5	80,26			159	6,26
P-200.110.12	460	18,11	924	36,38	1819	71,61	1272,5	50,10	1272,5	50,10	219,1	8,63
P-200.140.12	460	18,11	1224	48,19	2119	83,43	1572,5	61,91	1572,5	61,91	219,1	8,63
P-200.190.12	460	18,11	1694	66,69	2589	101,93	2042,5	80,41	2042,5	80,41	219,1	8,63
P-250.110.12	555	21,85	926	36,46	1962	77,24	1297,5	51,08	1297,5	51,08	273	10,75
P-250.140.12	555	21,85	1226	48,27	2262	89,06	1597,5	62,89	1597,5	62,89	273	10,75
P-250.190.12	555	21,85	1696	66,77	2732	107,56	2067,5	81,40	2067,5	81,40	273	10,75

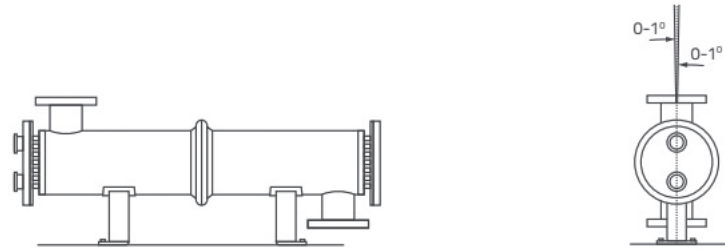
# Montaje

## Montaje horizontal

Intercambiador de calor 1P

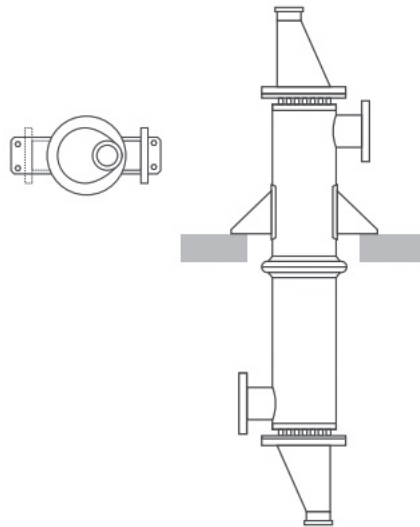


Intercambiador de calor 2P y 4P



## Montaje vertical

Intercambiador de calor 1P



Intercambiador de calor 2P

