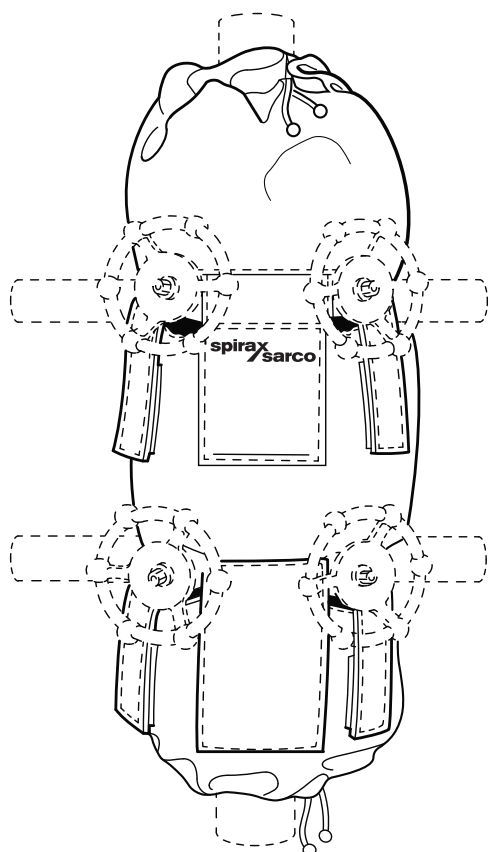
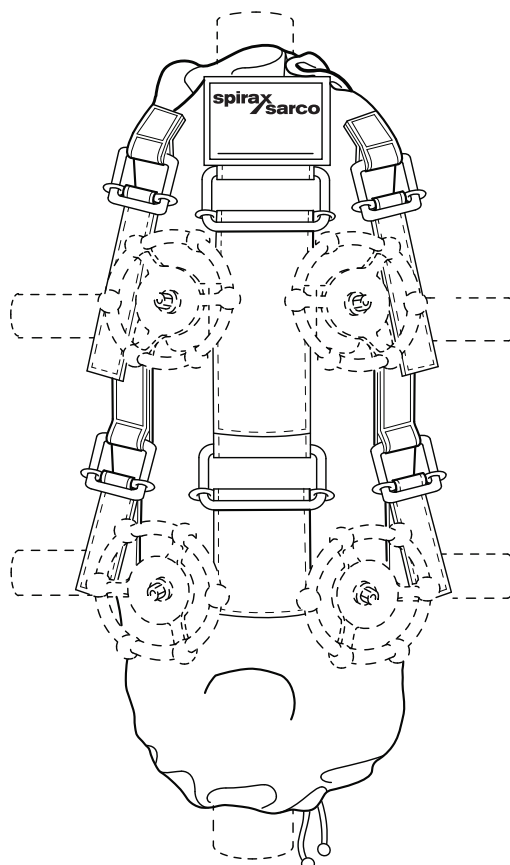


## IJ-MSC e IJ-MSC-H Cubiertas aislantes para colectores MSC



En la imagen, IJ-MSC04 instalada en MSC04



En la imagen, IJ-MSC04-H instalada en MSC04

### Descripción

Gama de cubiertas aislantes para colectores tipo MSC. Existen dos modelos: uno de baja temperatura designado como IJ-MSC y otro para altas temperaturas denominado IJ-MSC-H. El documento TI-P117-11 contiene detalles de nuestra calculadora de amortización, que indica el ahorro de energía que se obtiene al instalar una cubierta aislante.

### Tipos disponibles

Disponibles en modelo de baja temperatura (con cierre de velcro) y de alta temperatura (con cierre de correa/hebilla), estas cubiertas de una sola pieza se adaptan a colectores de todos los tamaños.

**IJ-MSC04** e **IJ-MSC04-H** para aislar colectores MSC04

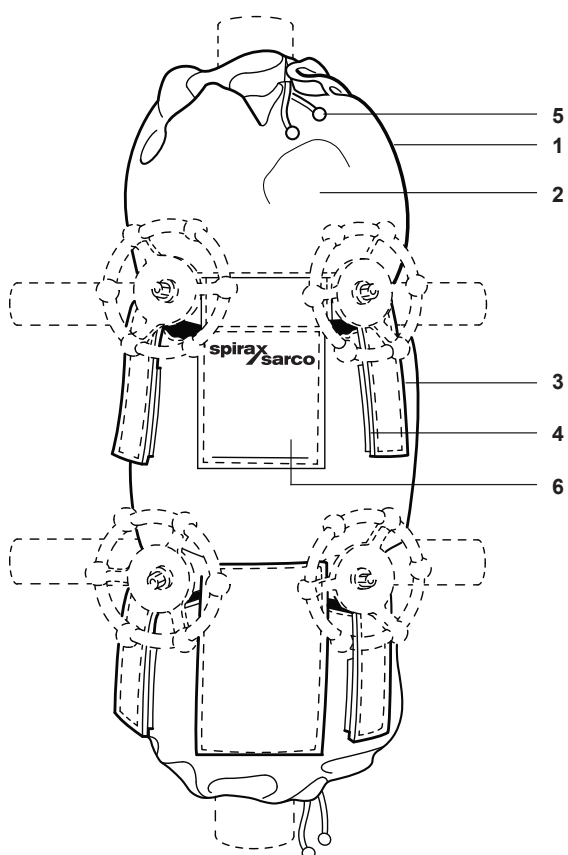
**IJ-MSC08** e **IJ-MSC08-H** para aislar colectores MSC08

**IJ-MSC12** e **IJ-MSC12-H** para aislar colectores MSC12

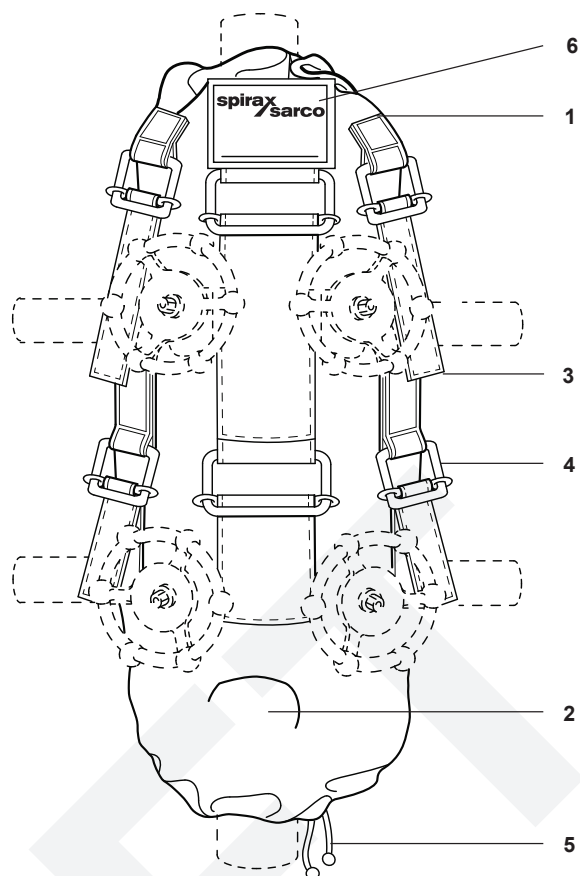
### Condiciones límite

Temperatura máxima de la superficie del metal	<b>IJ-MSC</b>	220 °C
	<b>IJ-MSC-H</b>	425 °C
Conductividad térmica		0,044 W/m K a 100 °C

## Materiales



En la imagen, IJ-MSC04 instalada en MSC04



En la imagen, IJ-MSC04-H instalada en MSC04

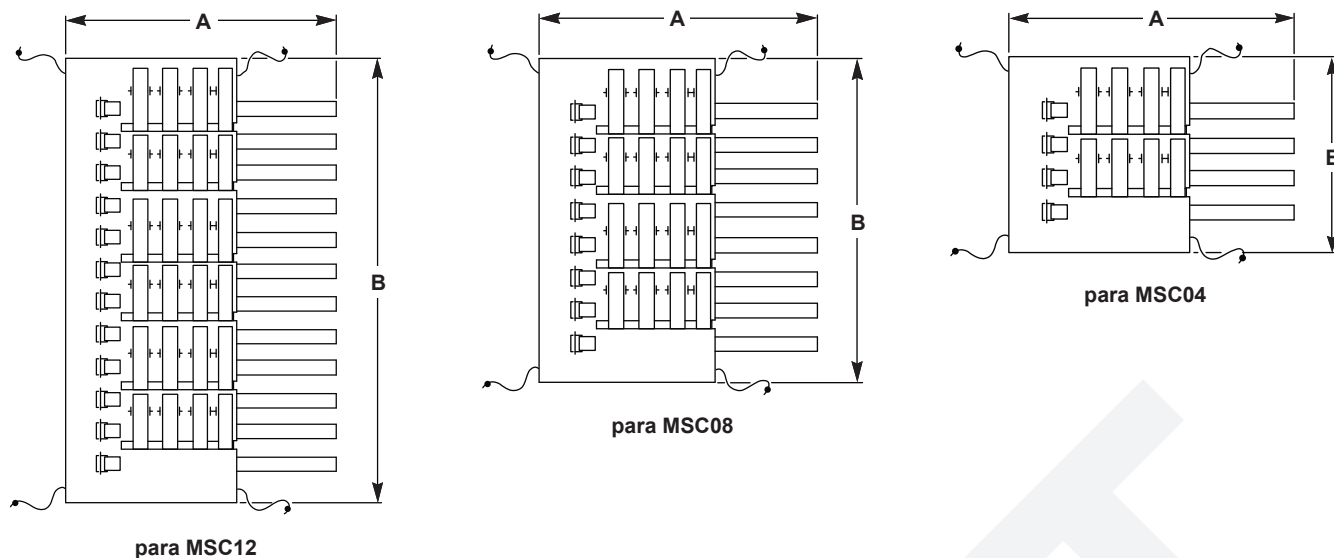
N.º Pieza		Material
1	Cara interior y exterior	IJ-MSC Fibra de vidrio recubierta de goma de silicona
		IJ-MSC-H Fibra de vidrio
2	Aislamiento	IJ-MSC Fibra mineral
		IJ-MSC-H Fibra mineral
3	Costura	IJ-MSC Algodón poliéster
		IJ-MSC-H Algodón Kevlar
4	Sellado	IJ-MSC Velcro
		IJ-MSC-H Hebillas de fibra de vidrio/acero inoxidable
5	Cordones	IJ-MSC Nylon
		IJ-MSC-H Kevlar
6	Etiqueta	Nylon

## Cómo hacer un pedido

**Ejemplo:** 1 cubierta aislante IJ-MSC08 para instalarla en un colector MSC08.

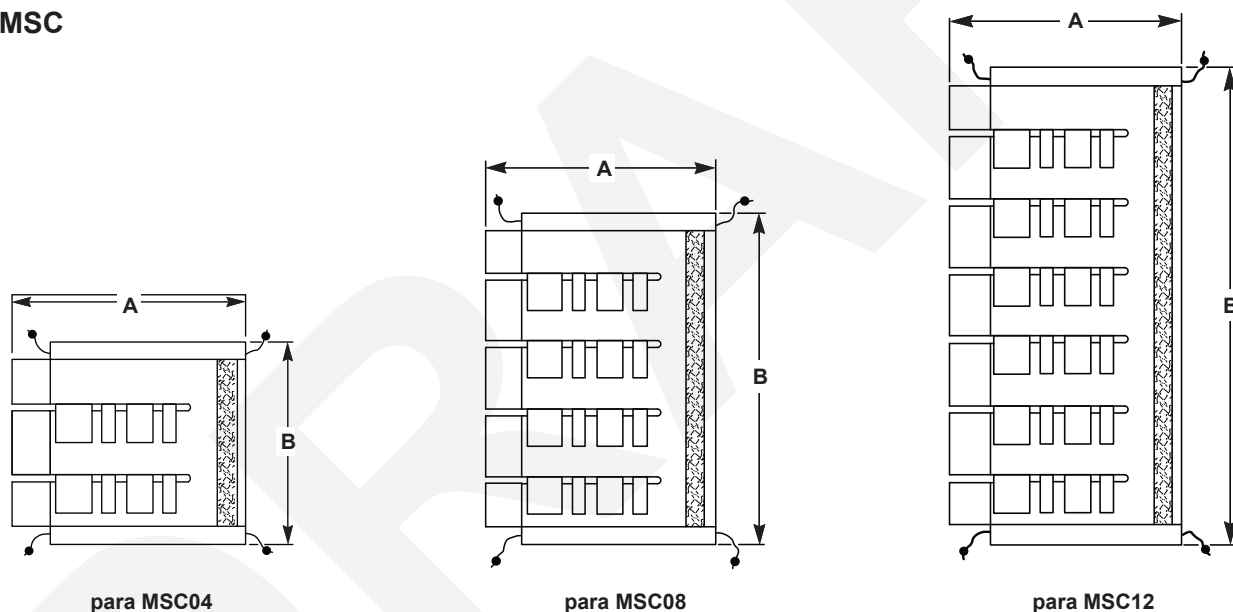
**Dimensiones/masa (aproximadas) en mm y kg** (los diagramas siguientes muestran las dimensiones cubiertas instaladas)

**IJ-MSC-H**



IJ-MSC	A	B	Espesor aislamiento	Masa
IJ-MSC04	615	560	50	1,34
IJ-MSC08	615	940	50	2,04
IJ-MSC12	615	1320	50	2,74

**IJ-MSC**



IJ-MSC-H	A	B	Espesor aislamiento	Masa
IJ-MSC04-H	835	590	50	2
IJ-MSC08-H	835	960	50	3
IJ-MSC12-H	835	1330	50	4

## Instalación

Una vez instalado el colector, se puede montar la cubierta. La cubierta es de una sola pieza y no es necesario desmontar ninguna tubería ni volante para instalarla. La cubierta puede colocarse rápida y fácilmente siguiendo este procedimiento.

### IJ-MS-C

Coloque la cubierta en el lado derecho del colector hasta los pernos de montaje de modo que la tira continua de velcro quede en la cara exterior de la cubierta. Enrolle la cubierta alrededor del par de válvulas superior pasando las solapas entre las tuberías y las tapas o volantes de las válvulas. Pase la solapa horizontal de velcro sin aislar por detrás del colector y fíjela en la tira continua del otro lado. Ahora coloque y fije la solapa grande entre cada par de válvulas. Ajuste las solapas según sea necesario. La etiqueta debe colocarse entre el par superior de válvulas y todas las solapas verticales deben apuntar hacia abajo. Por último, los cordones de tracción superior e inferior deben tensarse alrededor de los tubos DN40 para cerrar los posibles espacios de aire. Una vez instalada, la cubierta debe quedar bien apretada. Las solapas y los cordones deben quedar bien apretados para reducir al mínimo cualquier hueco que pudiera dejar pasar el aire o permitir la entrada de agua.

### IJ-MS-C-H

Coloque la cubierta en el lado izquierdo del colector hasta los pernos de montaje de modo que las hebillas queden en la cara exterior de la cubierta. Enrolle la cubierta alrededor del par de válvulas superior pasando las solapas entre las tuberías y las tapas o volantes de las válvulas. Pase la correa por detrás del colector y a través de la hebilla del otro lado. Ahora coloque y fije la solapa grande según sea necesario. La etiqueta debe colocarse entre el par superior de válvulas y todas las correas deben apuntar hacia abajo después de abrochadas. Por último, los cordones de tracción superior e inferior deben tensarse alrededor de los tubos DN40 para cerrar los posibles espacios de aire. Una vez instalada, la cubierta debe quedar bien apretada. Las correas y los cordones deben quedar bien apretados para reducir al mínimo cualquier hueco que pudiera dejar pasar el aire o permitir la entrada de agua. Pero tenga cuidado al tensar las correas para no abrir huecos en otros lugares sin querer.

**Nota importante:** Tanto la cara interior/exterior como el aislamiento llevan una lámina de aluminio adherida. A una temperatura de 120 °C el adhesivo que une el aluminio empieza a degradarse y la lámina empezará a desprenderse a 150-170 °C. El tejido interno puede quemarse a 150 °C. Ninguna de estas reacciones afectará al rendimiento.

## Desmontaje

Antes de retirar la cubierta, compruebe si el colector está en servicio. Si es así, la superficie metálica estará tan caliente que pueda provocar quemaduras, por lo que deberá utilizarse ropa de protección adecuada (por ejemplo, guantes). Si necesita acceder a alguna válvula, no es necesario desmontar toda la cubierta.

## Manipulación

Cuando la cubierta es nueva, el material aislante está completamente encerrado en la cara interior y exterior y retenido por las costuras. En estas condiciones de manipulación no se requiere ropa de protección especial. No obstante, si las caras interior y exterior se descosen o se dañan de forma que quede expuesto el material aislante, deberá utilizarse ropa de protección adecuada (por ejemplo, guantes, gafas de seguridad, mascarilla y mono).

## Eliminación

Este producto no es reciclable e incombustible. A la hora de desecharlo, considere el producto como fibra mineral y elimínelo de acuerdo con la normativa local.