



Manifolds tipo MSC-125 y MSC-160 para distribución de vapor y recogida de condensado

Descripción

Gama de manifolds compactos en acero forjado con válvulas de pistón integrales para distribución de vapor y recogida de condensados. Los manifolds MSC pueden usarse para distribución de vapor o recogida de condensados dependiendo de cómo se instalen.

Funcionamiento

En funcionamiento la válvula de pistón debe estar totalmente abierta o cerrada: **no debe trabajar como regulación.**

Al disponer la válvula de pistón de tan gran superficie de sellado, no es necesario utilizar una llave de válvulas para asegurar un cierre completamente estanco. Hay que tener en cuenta que también están disponibles manifolds sin válvulas de pistón.

Normativas

Este producto cumple totalmente con los requisitos de la Directiva Europea de Equipos a Presión.

Certificación

Dispone de certificado EN 10204 3.1 de estándar.

Nota: Los certificados/requerimientos de inspección deben solicitarse con el pedido.

Tipos disponibles, tamaños y conexiones

Los manifolds MSC están disponibles para 4, 8 o 12 conexiones, con o sin válvulas de pistón y denominados:

MSC04-125, MSC08-125 y MSC12-125 respectivamente con una separación entre válvulas de 125 mm, con conexiones de las líneas de trazoado DN15 a DN20 roscadas BSP o NPT, o socket weld según ASME B 16.11 Clase 3000.

MSC04-160, MSC08-160 y MSC12-160 respectivamente con una separación entre válvulas de 160 mm, con conexiones de las líneas de trazoado DN15 a DN20 roscadas BSP o NPT, o socket weld según ASME B 16.11 Clase 3000.

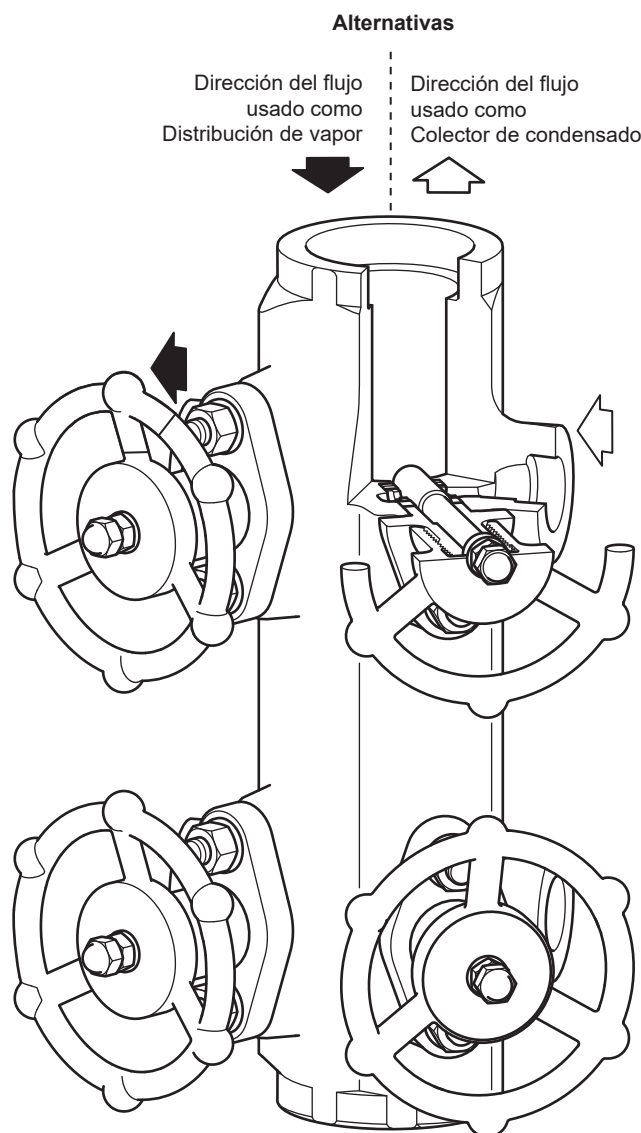
La conexión de la línea principal de vapor o retorno de condensado es de **DN40** preparada para soldar SW

Otras conexiones, incluidas conexiones con bridas, disponibles bajo pedido.

Extras opcionales

Las siguientes opciones están disponibles con coste adicional:

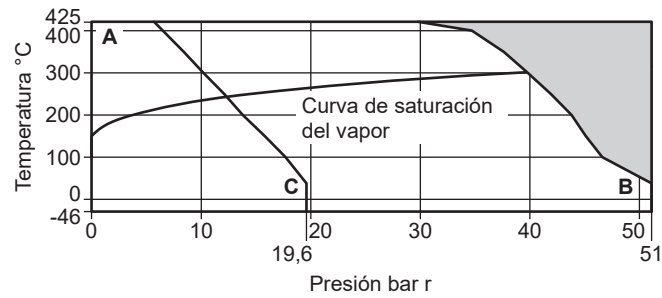
- Kit de montaje (espárragos, espaciadores y tuercas).
- Cubierta aislante para cuerpo y bridas.
- Completo con purgadores de vapor para proyectos de instalación rápida.



MSC04-160

con conexiones con conexiones para soldar SW

Rango de operación



El producto **no puede** utilizarse en esta zona.

A - B Bridas ASME Clase 300, roscadas y socket weld.

A - C Embridada ASME Clase 150.

Condiciones de diseño del cuerpo		ASME B16.5 Clase 300
PMA	Presión máxima admisible	51 bar r a 38 °C
TMA	Temperatura máxima permitida	425 °C a 28 bar r
Temperatura mínima admisible		-46 °C
PMO	Presión máxima de trabajo para vapor saturado	ASME 150 14 bar r
		ASME 300, SW, NPT y BSP 41,5 bar r
TMO	Temperatura máxima operativa	ASME 150 425 °C a 5,5 bar r
		ASME 300, SW, NPT y BSP 425 °C a 28 bar r
Temperatura mínima operativa		0 °C
Nota: Para temperaturas de trabajo inferiores, consultar con Spirax Sarco		
Prueba hidráulica:		77 bar r

Valores K_V

Todos Tamaños K_V 1,8

Para convertir:

$$C_V (\text{UK}) = K_V \times 0,963$$

$$C_V (\text{UK}) = K_V \times 1,156$$

El K_V indicado es para cada válvula del manifold.

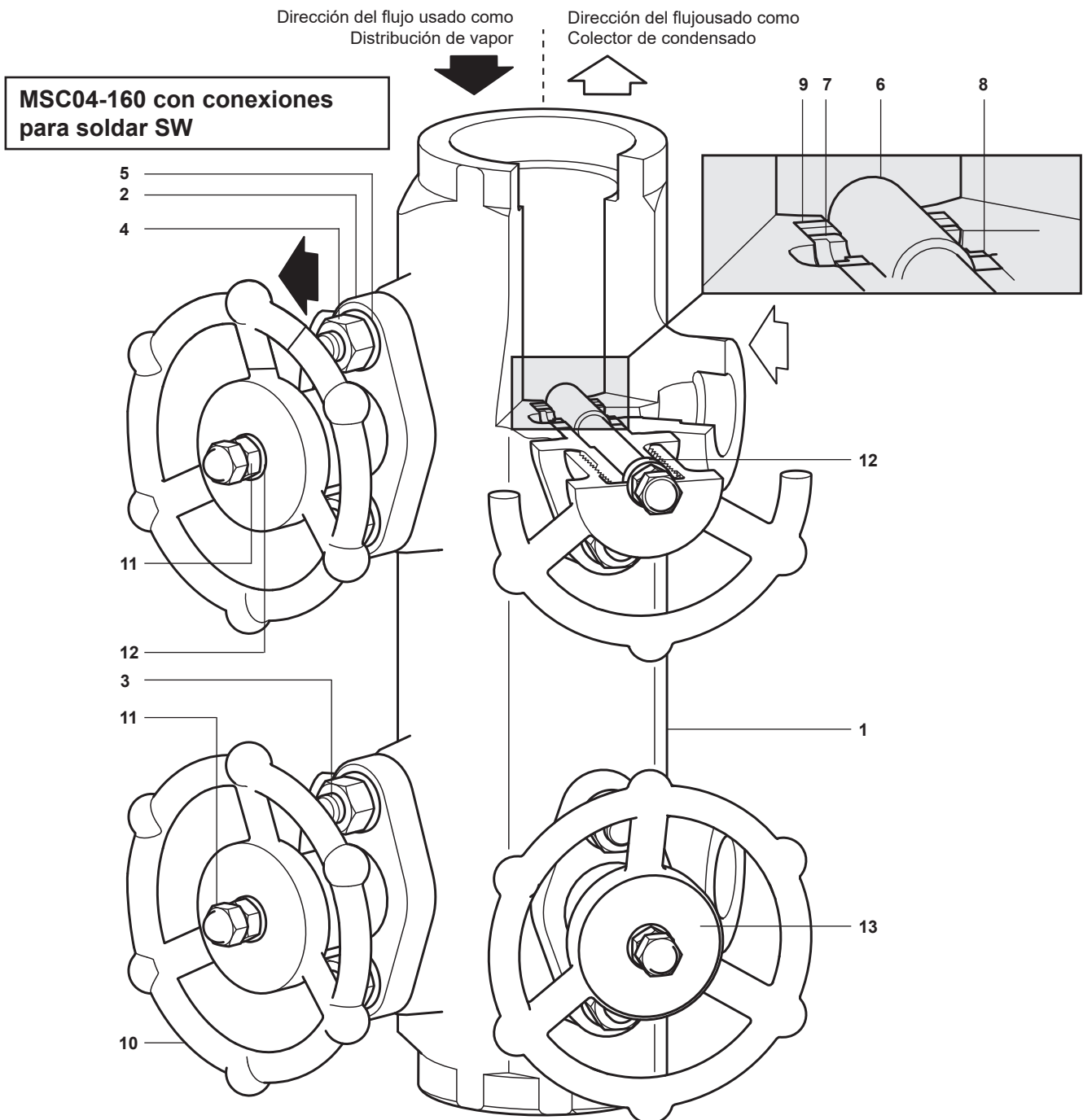
Alternativas

Materiales

N.º Parte	Material	
1	Cuerpo	Acero al carbono ASTM A105N/LF2
2	Tapa	Acero al carbono (cincado) ASTM A105N/LF2
3	Espárragos	Acero ASTM A193 B7
4	Tuercas	Acero ASTM A194 2H
5	Arandelas	Acero inoxidable
6	Pistón	Acero inoxidable AISI 410 : 1,4006
7	Linterna	Acero inoxidable ASTM A276: AISI 431

N.º Parte	Material	
8	Anillo superior	Grafito y acero inoxidable
9	Anillo superior	Grafito y acero inoxidable
10	Volante	Acero al carbono (cincado) EN 10213 : 1,0619 N
11	Tuercas volante	Acero inoxidable
12	Arandelas	Acero inoxidable
13	Placa de características	Acero inoxidable

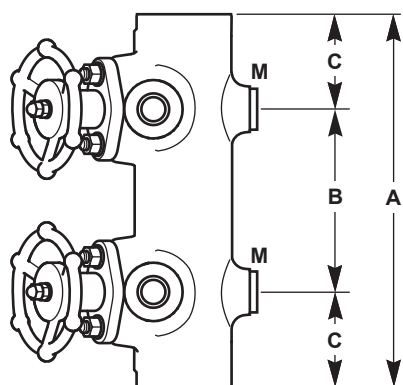
Nota: hay una placa de características en cada volante y dos en el cuerpo, aunque no se muestran en el dibujo.



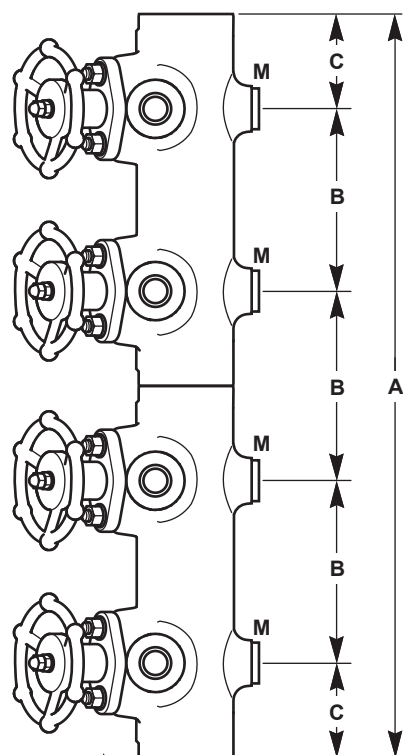
Dimensiones/pesos (aproximados) en mm y kg

Versión 160 mm entre válvulas														
Tipo	A	B	C	D	E	F	G	H	J	K	L	M	N	Peso
MSC04-160	325	160	82,5	110	71	48	37,5	75	102	120	50	M12	45	10
MSC08-160	645													20
MSC12-160	970													30
Versión 125 mm entre válvulas														
Tipo	A	B	C	D	E	F	G	H	J	K	L	M	N	Peso
MSC04-125	255	125	65	110	71	48	37,5	75	102	120	50	M12	45	9
MSC08-125	505													18
MSC12-125	755													26

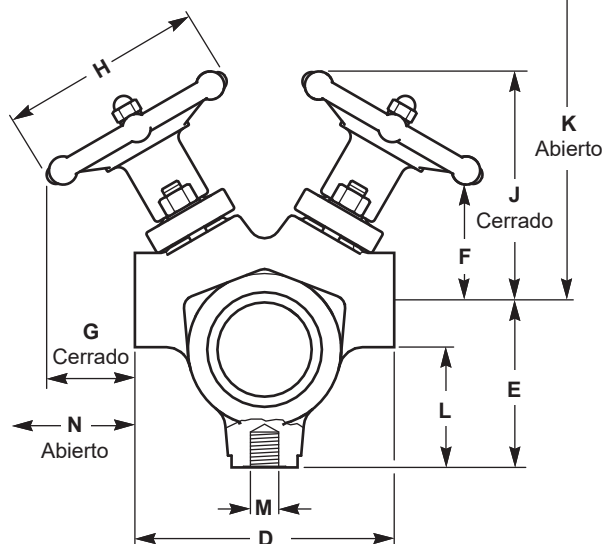
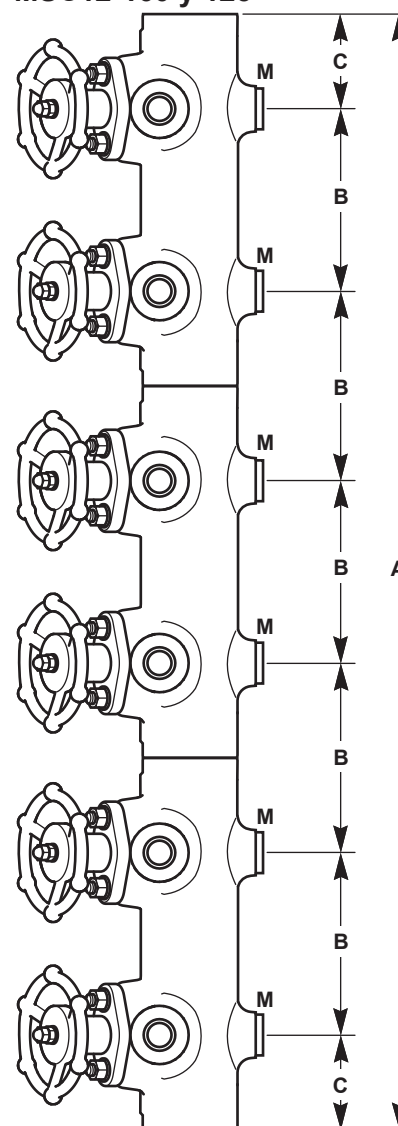
MSC04-160 y 125



MSC08-160 y 125



MSC12-160 y 125

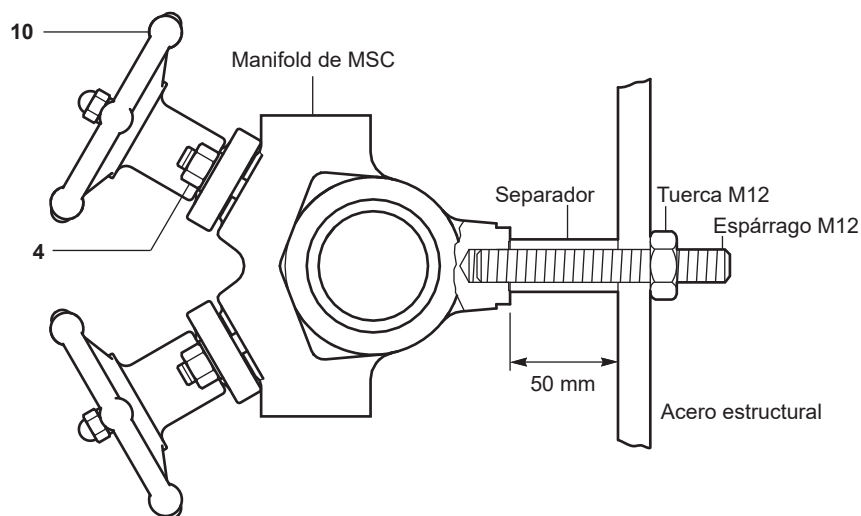


Información de seguridad, instalación y mantenimiento

Encontrará toda la información en las instrucciones de instalación y mantenimiento que acompañan al producto.

General

El manifold ha sido diseñado para instalación vertical. La parte posterior tiene conexiones roscadas M12 para facilitar el montaje a una estructura de soporte.



Vista superior de la instalación

Kit de montaje

El manifold generalmente va convenientemente acoplado a la estructura de acero de la planta.

Para facilitar la instalación se recomienda que los espaciadores mantengan el manifold a una distancia mínima de 50 mm

Disponemos de los siguientes kits de montaje:

- Un juego simple que consta de 2 espárragos, 2 tuercas y 2 espaciadores, adecuado para instalar un MSC04-160 o MSC08-160.
- Un juego simple que contiene 4 espárragos, tuercas y espaciadores, adecuado para instalar un MSC12-160
- Un juego múltiple que consta de 12 espárragos, 12 tuercas y 12 espaciadores, para instalar 6 x MSC04-160, 6 x MSC08-160 o 3 x MSC12-160.

Después de la instalación se recomienda aislar el manifold para minimizar las pérdidas de calor por radiación, y proteger a las personas del riesgo de quemaduras. Esto resulta muy sencillo con la utilización de la cubierta aislante opcional.

Como distribuidor de vapor

La instalación recomendada es con la entrada por la parte superior del manifold. Debe montarse un purgador en la parte inferior. La descarga del purgador debería conectarse a la línea de retorno. Si descarga a la atmósfera se recomienda montar un difuso.

Manifold de recogida de condensado

La instalación recomendada es con el condensado saliendo por la parte superior. En la parte inferior del manifold debe montarse una válvula para purga. Asimismo se recomienda la instalación de un difusor.

Cómo hacer un pedido

Ejemplo: 1 manifold de distribución de vapor y recogida de condensado Spirax Sarco MSC08-125 con una separación de las válvulas de 125 mm. Cuerpo en acero al carbono forjado con doble certificación ASTM A105N / A350LF2, válvulas de pistón integrales y 8 conexiones preparadas para soldar SW de DN20 según ASME B 16.11 Clase 3000. Completo con certificado EN 10204 3.1 para el cuerpo y cabezal.

Recambios

Las piezas de recambio disponibles se detallan a continuación. Para facilidad de sustitución se dispone de un extractor para sacar los anillos de sellado.

Recambios disponibles

Juego de anillos de sellado	8 y 9
Conjunto válvula de pistón	2, 4, 5, 6, 7, 8, 9, 10, 11 y 12
Conjunto internos válvula de pistón	6, 7, 8 y 9
Extractor	ver abajo
Kit de montaje (ver página 5)	<ul style="list-style-type: none"> - Un conjunto que consta de 2 de cada espárrago, tuerca y espaciador, adecuados para instalar en un MSC04-160 o MSC08-160. - Un juego simple que contiene 4 espárragos, tuercas y espaciadores, adecuado para instalar un MSC12-160 - Un conjunto múltiple que consta de 12 de cada espárrago, tuerca y espaciador, adecuado para instalar 6 x MSC04-160, 6 x MSC08-160 o 3 x MSC12-160.

Cómo pasar pedido de recambios

Al pasar pedido debe usarse la nomenclatura señalada en el cuadro anterior indicando el tamaño y tipo del manifold.

Ejemplo: 1 Juego de anillos de sellado de válvula de pistón para Manifold MSC04-125 de DN15 socket weld.

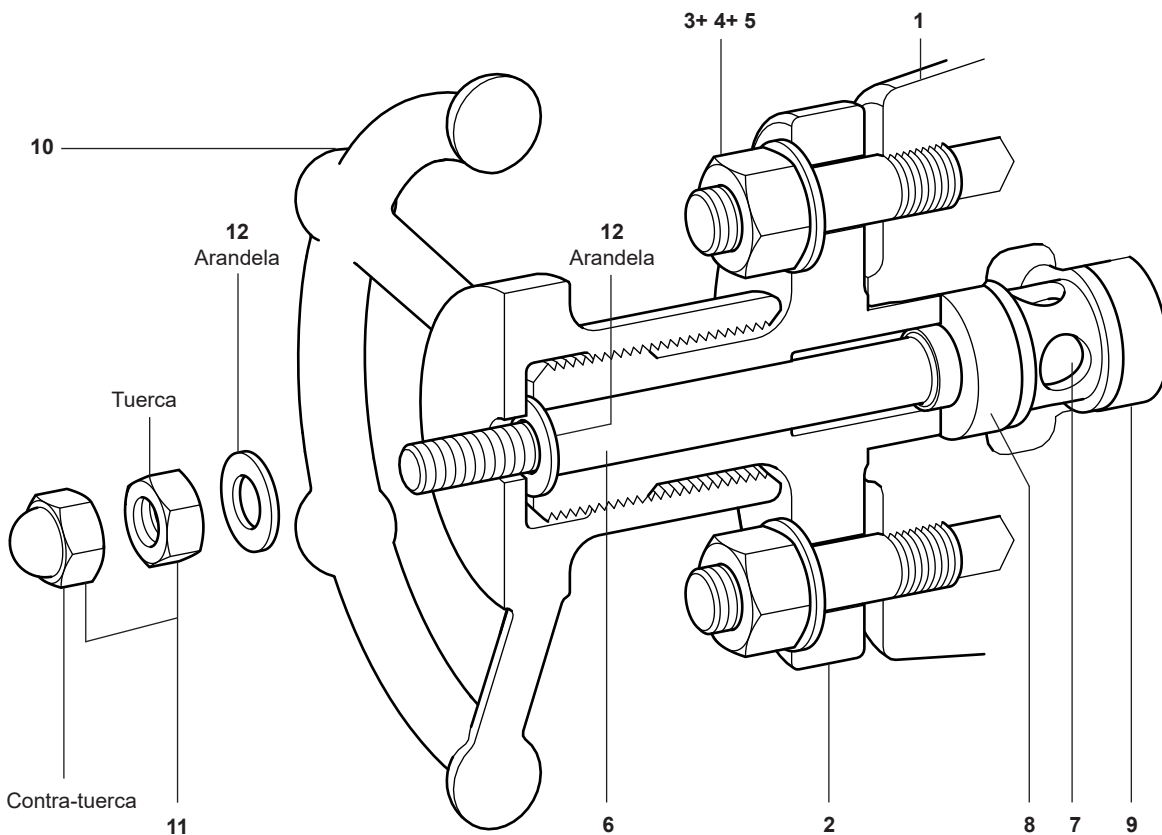


Tabla 1 Pares de apriete recomendados

Ítem		o mm		N m	lbf ft
4	14		5/16" x 18 UNC	12	8,9
11	10		M6	12	8,9

Extractor

