

MFP14-PPU

Monobloques de bombeo automático (atmosféricos)

Descripción

Los monobloques de bombeo Spirax Sarco MFP14-PPU (atmosféricos) son sistemas preparados para conectar diseñados específicamente para recoger y bombear el condensado caliente, que normalmente se recupera para utilizarlo como agua de alimentación de calderas.

El sistema MFP14-PPU está disponible con bomba única, doble o triple, las cuales van montadas en una placa base y pueden utilizarse para solo servicio o para servicio y reserva.

El sistema MFP14-PPU, que funciona con vapor, puede adaptarse a diversos procesos de manipulación de condensados.

La bomba estándar está fabricada en fundición nodular, aunque se pueden solicitar versiones en acero al carbono y acero inoxidable.

Nota: se pueden encargar versiones personalizadas para trabajar con aire comprimido como fluido motriz y otras combinaciones. Para más detalles contacte con un comercial de Spirax Sarco o con nuestra oficina local.

Normativas

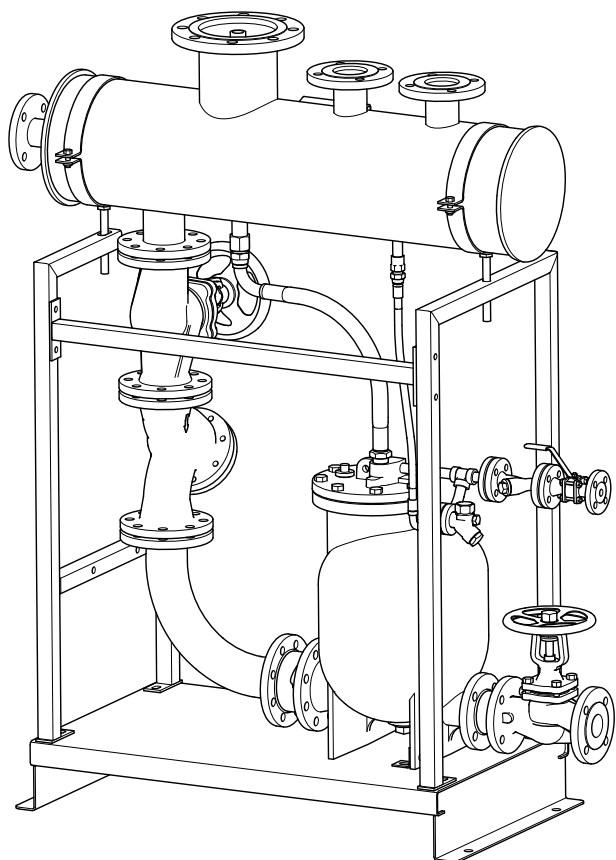
MFP14-PPU cumple plenamente los requisitos de la Directiva sobre equipos a presión (PED).

Tenga en cuenta que todas las soldaduras cumplen los requisitos de la PED.

Certificación

Este producto está disponible con las siguientes declaraciones de conformidad. Para otros certificados consultar con Spirax Sarco.

Nota: Todos los requisitos de certificación o inspección deben indicarse en el momento de realizar el pedido. Es posible que no se admitan certificaciones o inspecciones retroactivas.



Se muestra un MFP14-PPU de bomba única

Bomba única MFP14-PPU	Tamaños y conexiones de tuberías	Página 3
	Materiales	Página 4
	Dimensiones	Página 5
Doble MFP14-PPU	Tamaños y conexiones de tuberías	Página 6
	Materiales	Página 7
	Dimensiones	Página 8
Triple MFP14-PPU	Tamaños y conexiones de tuberías	Página 9
	Materiales	Página 10
	Dimensiones	Página 11

Capacidades aproximadas

Para más información sobre tamaños, véanse las páginas 8 y 9

Tamaño	Capacidades máximas aproximadas (con elevación de 4 m) kg/h		
	Bomba única MFP14-PPU	Doble MFP14-PPU	Triple MFP14-PPU
DN25 (1")	1300		
DN40 (1½")	2 000	4 000	
DN50 (2")	4 000	8 000	
DN80 x DN50 (3" x 2")	6 000	12 000	18 000

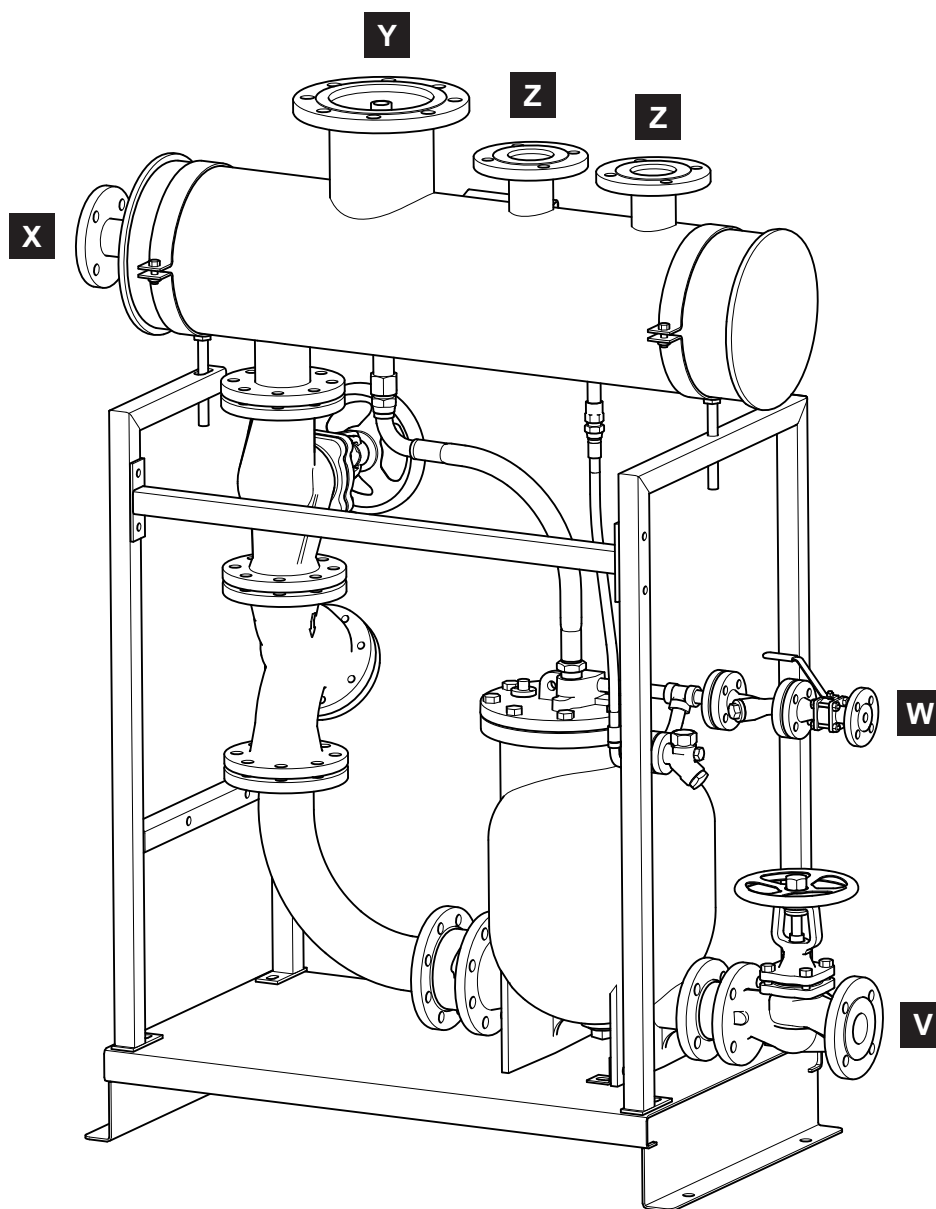
Límites de presión/temperatura

Condición de diseño del cuerpo		PN16
Presión máxima de trabajo del depósito receptor		0,5 bar r
		MFP14 13,8 bar r
Presión motriz de entrada máxima (vapor, aire o gas)		MFP14S 13,8 bar r
		MFP14SS 10,96 bar r
PMA Presión máxima admisible		MFP14 16 bar r a 120 °C
		MFP14S 16 bar r a 120 °C
		MFP14SS 16 bar r a 93 °C
TMA Temperatura máxima permitida		MFP14 300 °C a 12,8 bar r
		MFP14S 300 °C a 10,8 bar r
		MFP14SS 300 °C a 9,3 bar r
Temperatura mínima admisible		0 °C
PMO Presión máxima de trabajo		MFP14 13,8 bar r a 198 °C
		MFP14S 13,8 bar r a 198 °C
		MFP14SS 10,96 bar r a 188 °C
TMO Temperatura máxima de trabajo		MFP14 198 °C a 13,8 bar r
		MFP14S 198 °C a 13,8 bar r
		MFP14SS 188 °C a 10,96 bar r
Temperatura mínima de trabajo		0 °C
Nota: Para temperaturas de trabajo inferiores, consulte con Spirax Sarco		
Diseñado para una prueba de presión hidráulica en frío máxima de:		24 bar r

MFP14-PPU de bomba única

Tamaños y conexiones de tuberías

Tamaño	Conexión de tubería	V (salida de condensado)	W (Vapor motriz)	X (Rebosadero)	Y (Venteo)	Z (Entrada)
DN25 (1")	PN16	DN25	DN15	DN50 PN16	DN100	DN40
	ASME 150	1" ASME 150	½" ASME 150	2" ASME 150	4" ASME 150	1½" ASME 150
DN40 (1½")	PN16	DN40	DN15	DN50 PN16	DN100	DN40
	ASME 150	1½" ASME 150	½" ASME 150	2" ASME 150	4" ASME 150	1½" ASME 150
DN50 (2")	PN16	DN50	DN15	DN50 PN16	DN150	DN65
	ASME 150	2" ASME 150	½" ASME 150	2" ASME 150	6" ASME 150	2½" ASME 150
DN80 x DN50 (3" x 2")	PN16	DN50	DN15	DN50 PN16	DN150	DN65
	ASME 150	2" ASME 150	½" ASME 150	2" ASME 150	6" ASME 150	2½" ASME 150

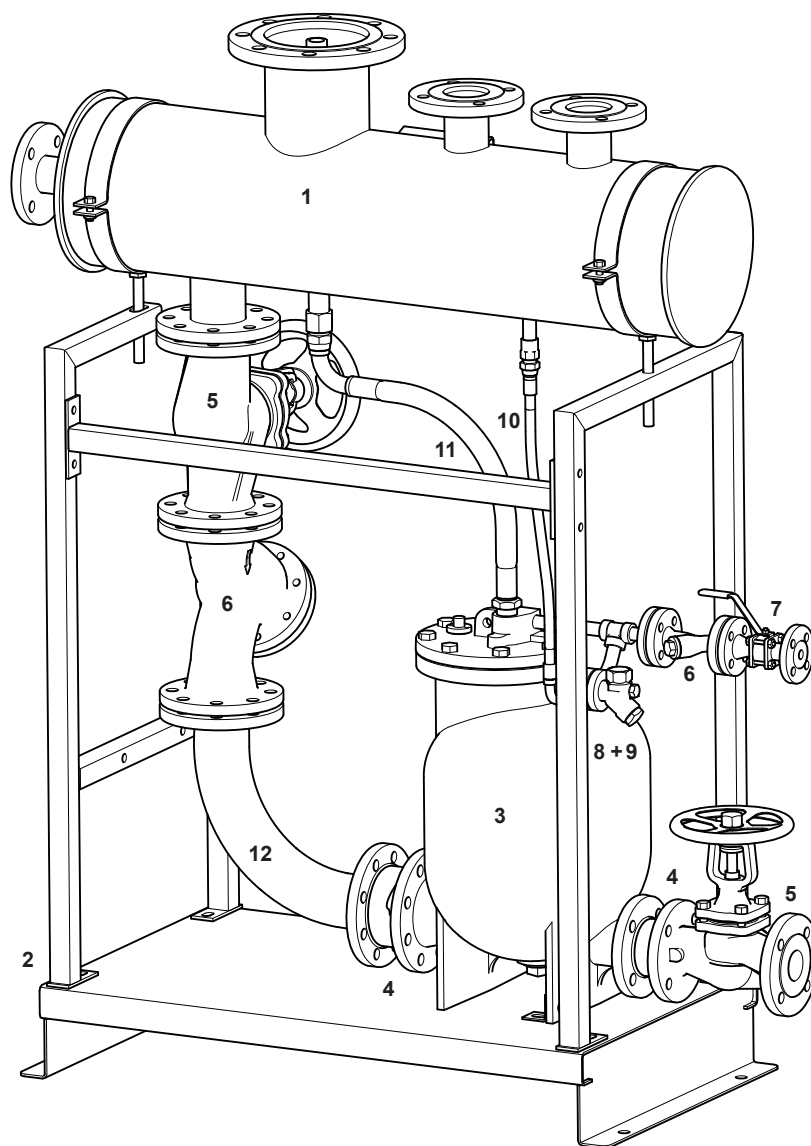


MFP14-PPU de bomba única

Materiales

No	Pieza	Material
1	Receptor	Acero dulce
2	Placa base y marco	Acero dulce
3	Bomba MFP14	Fundición nodular
4	Válvula de retención DCV10	Acero inoxidable
5	Válvula de interrupción BSA2T	Fundición nodular
6	Filtro Fig 37	Fundición nodular
7	Válvula de esfera M10S2 RB	Acero al carbono

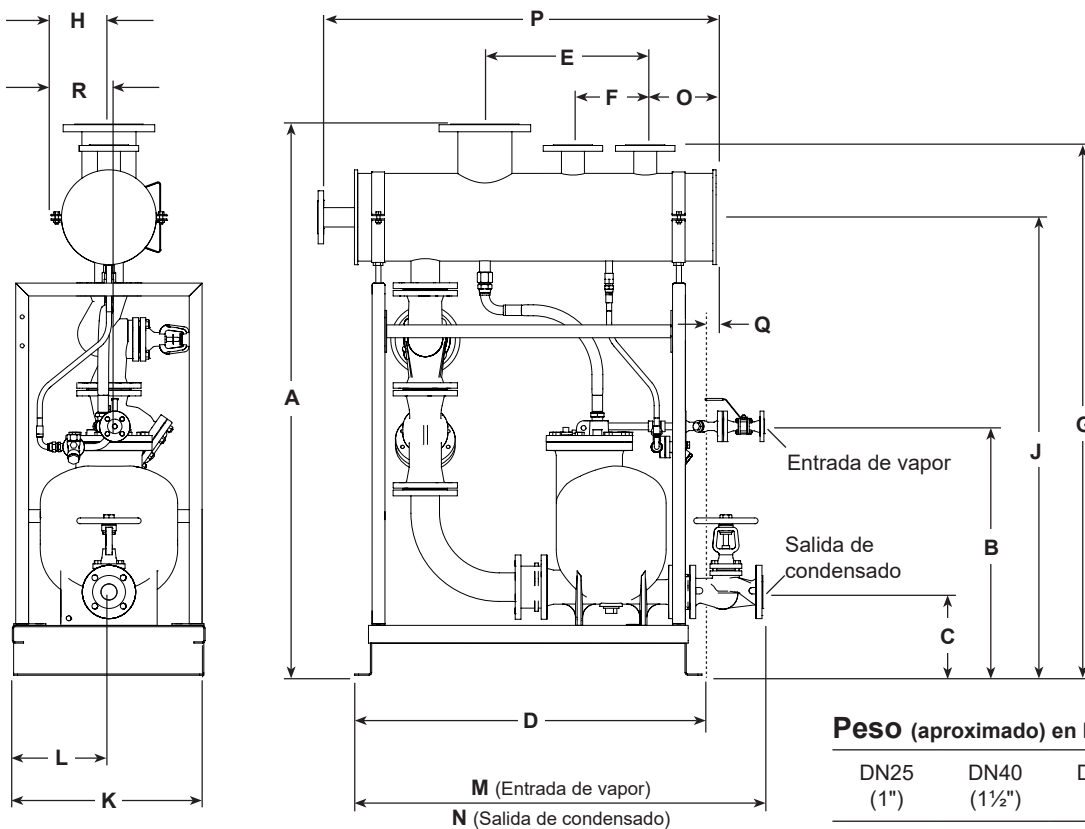
No	Pieza	Material
8	Conector rápido PC10	Acero inoxidable
9	Purgador de vapor termodinámico UTD30L	Acero inoxidable
10	Tubo flexible del purgador de desagüe de entrada de vapor	Acero dulce/ acero inoxidable
11	Tubo flexible de escape	Acero dulce/ acero inoxidable
12	Tuberías	Acero dulce



MFP14-PPU de bomba única

Dimensiones (aproximadas) en mm

Tamaño	Dimensiones (mm)																		
	A	B	C	D	E	F	G	H	J	K	L	M		N		O	P	Q	R
													PN16	ASME 150	PN16	ASME 150			
DN25 (1")	1 380	645	223	1 081	499	225	1 316	300	1 119	600	300	1 158	1 138	987	965	220	1 240	42	318
DN40 (1½")	1 401	665	235	1 081	499	225	1 337	300	1 139	600	300	1 158	1 139	1 036	1 015	220	1 240	42	318
DN50 (2")	1 606	775	259	1 081	499	225	1 541	300	1 316	600	300	1 274	1 254	1 270	1 257	220	1 240	42	318
DN80 x DN50 (3" x 2")	1 716	775	259	1 081	499	225	1 650	300	1 425	600	300	1 274	1 255	1 269	1 261	220	1 240	42	318

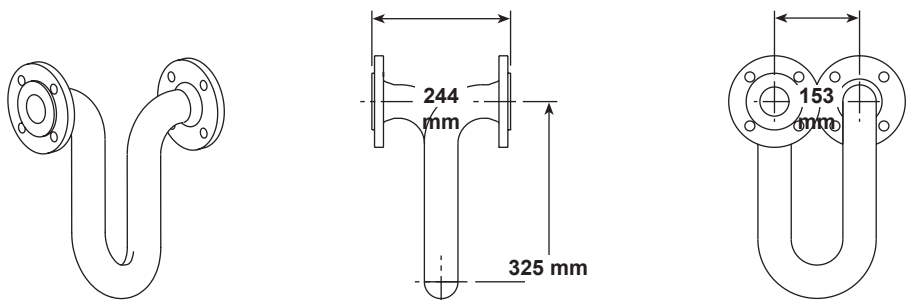


Peso (aproximado) en kg

DN25 (1")	DN40 (1½")	DN50 (2")	DN80 x DN50 (3" x 2")
230	255	285	325

Sello de agua opcional

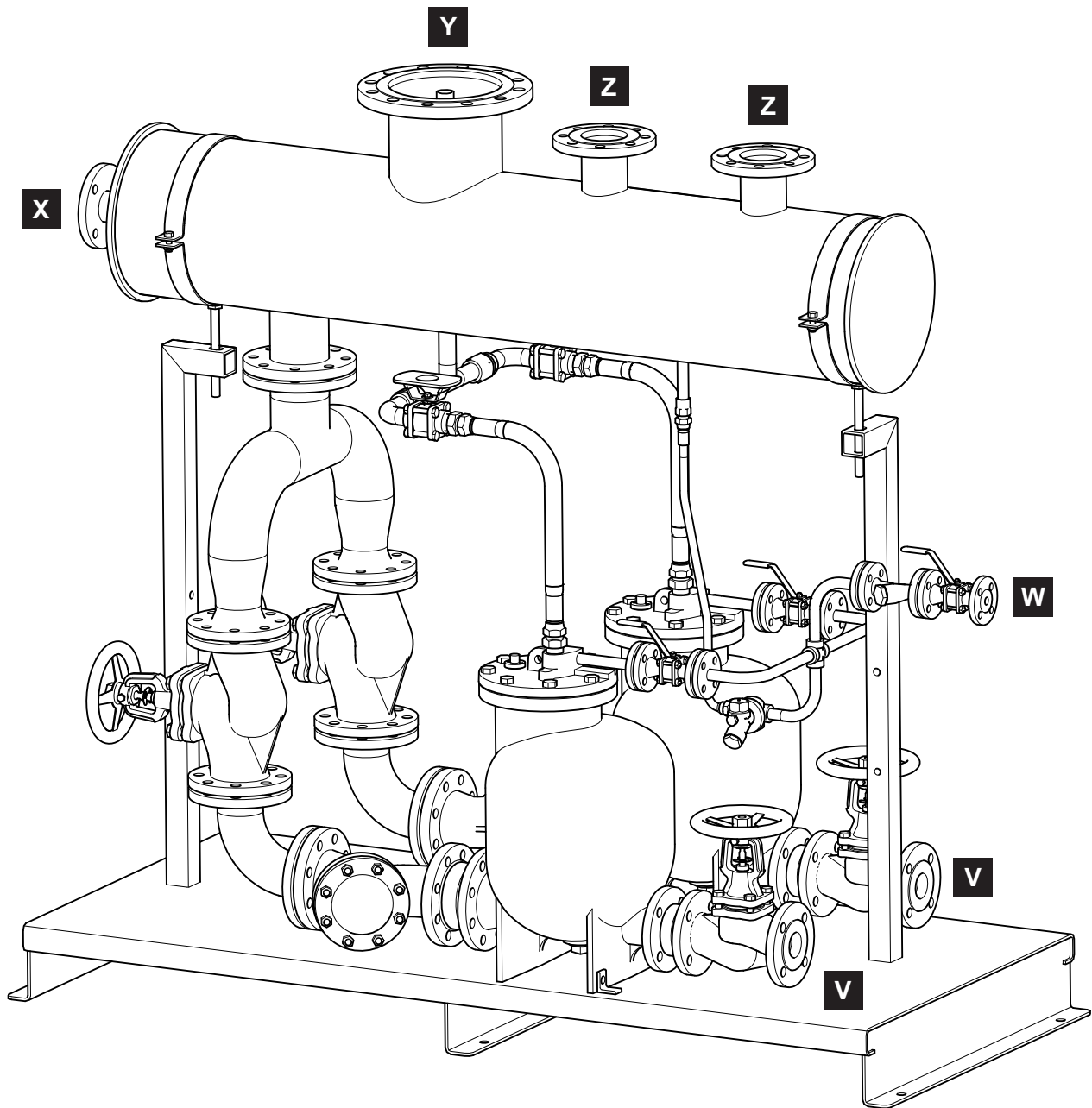
En el rebosadero del recipiente debe colocarse un sello de agua. Puede adquirirse como accesorio opcional y debe especificarse en el momento de realizar el pedido. Alternativamente, el instalador puede crear un sello de agua en el punto de instalación.



Dúplex MFP14-PPU

Tamaños y conexiones de tuberías

Tamaño	Conexión de tubería	V (salida de condensado)	W (Vapor motriz)	X (Rebosadero)	Y (Venteo)	Z (Entrada)
DN40 (1½")	PN16	DN40	DN15	DN50	DN150	DN50
	ASME 150	1½" ASME 150	½" ASME 150	2" ASME 150	6" ASME 150	2" ASME 150
DN50 (2")	PN16	DN50	DN15	DN50	DN200	DN65
	ASME 150	2" ASME 150	½" ASME 150	2" ASME 150	8" ASME 150	2½" ASME 150
DN80 x DN50 (3" x 2")	PN16	DN50	DN15	DN50	DN200	DN80
	ASME 150	2" ASME 150	½" ASME 150	2" ASME 150	8" ASME 150	3" ASME 150

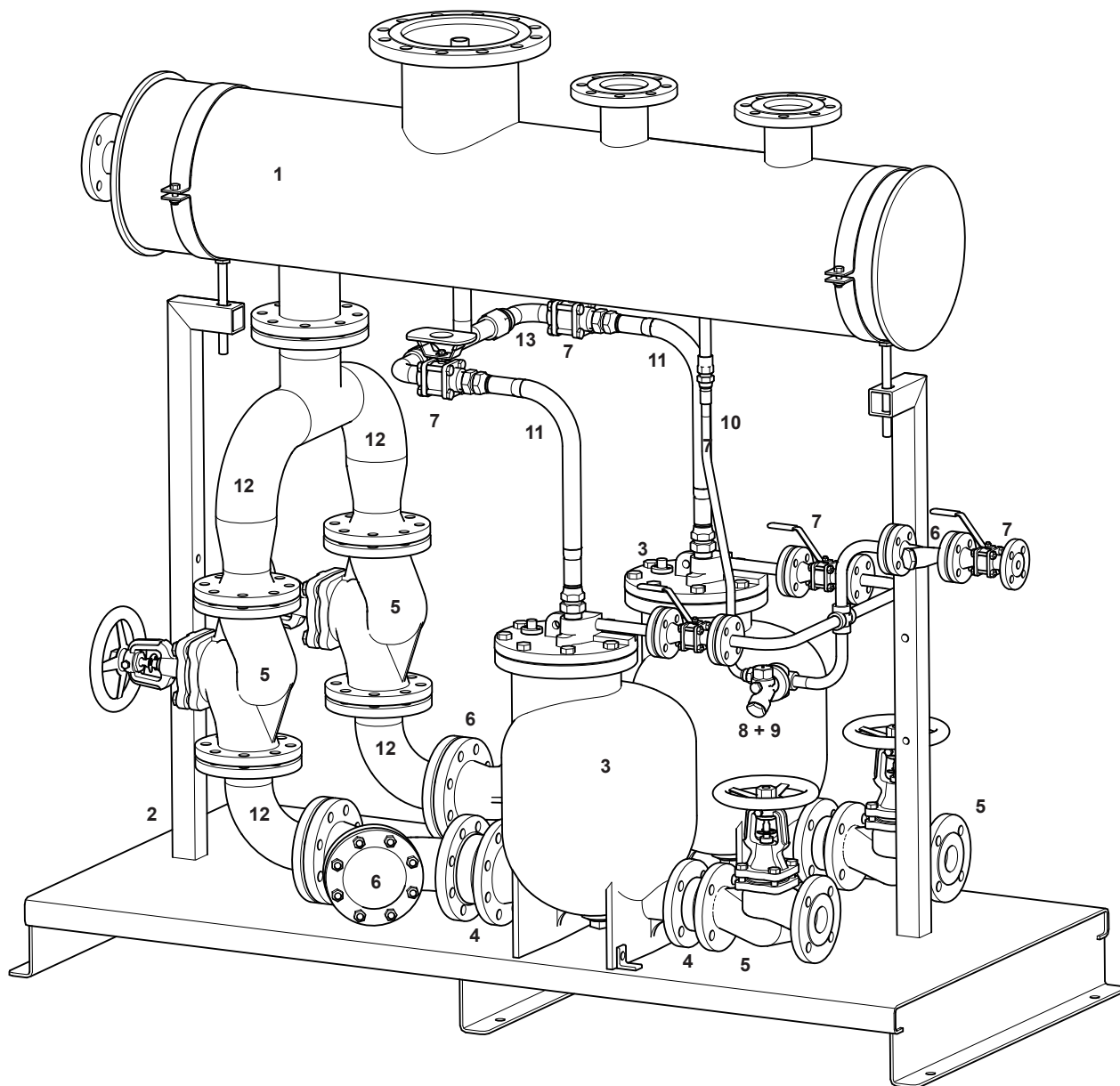


Dúplex MFP14-PPU

Materiales

No	Pieza	Material
1	Receptor	Acero dulce
2	Placa base y marco	Acero dulce
3	Bomba MFP14	Fundición nodular
4	Válvula de retención DCV10	Acero inoxidable
5	Válvula de interrupción BSA2T	Fundición nodular
6	Filtro Fig 37	Fundición nodular
7	Válvula de esfera M10S2 RB con maneta ovalada o recta	Acero al carbono

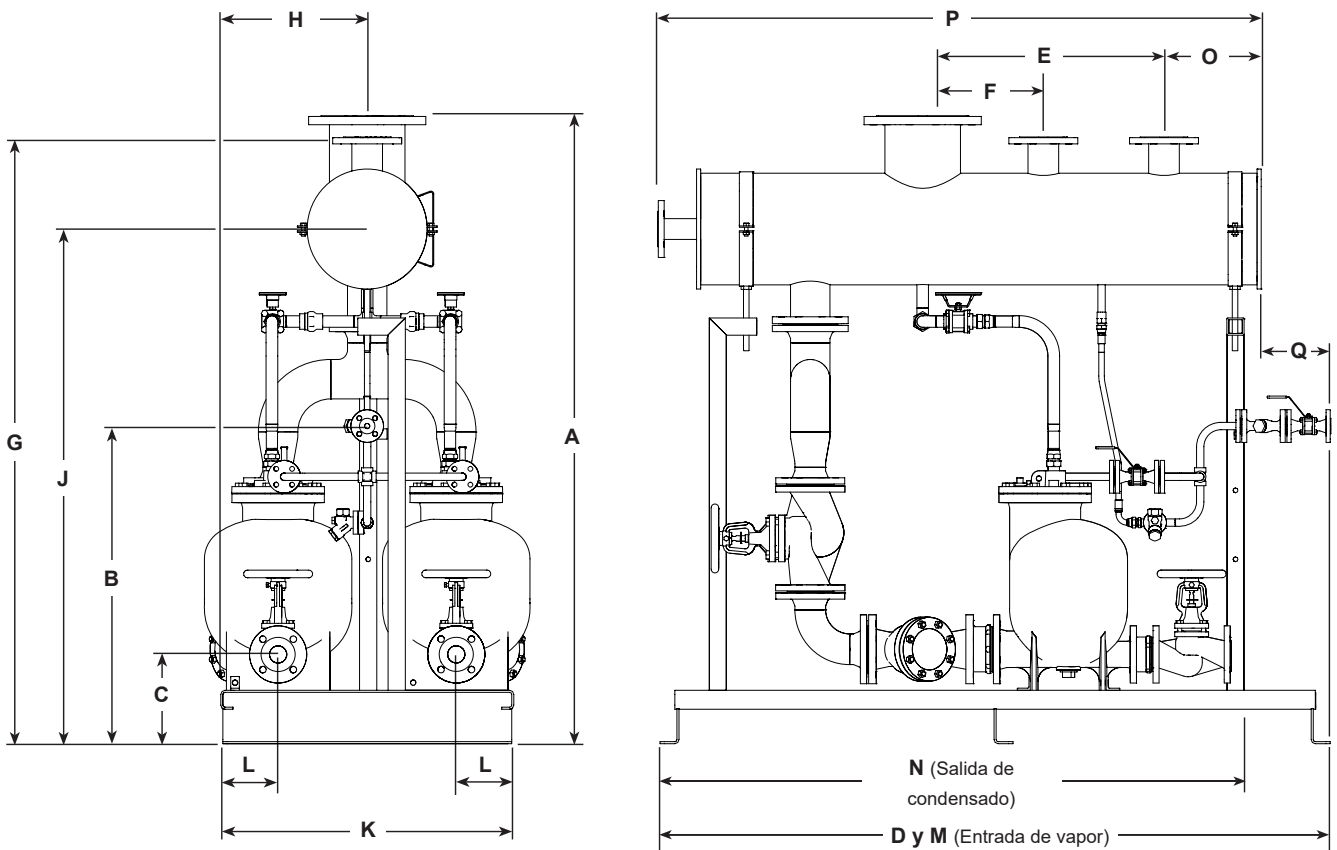
No	Pieza	Material
8	Conector rápido PC10	Acero inoxidable
9	Purgador de vapor termodinámico UTD30L	Acero inoxidable
10	Tubo flexible de entrada de vapor	Acero dulce/acero inoxidable
11	Tubo flexible de escape	Acero dulce/acero inoxidable
12	Tuberías	Acero dulce
13	Válvula de retención DCV41	Acero inoxidable



Dúplex MFP14-PPU

Dimensiones (aproximadas) en mm

Tamaño	Dimensiones (mm)																	
	A	B	C	D	E	F	G	H	J	K	L	M		N		O	P	Q
												PN16	ASME 150	PN16	ASME 150			
DN40 (1½")	1 504	820	236	1944	700	350	1 454	425	1213	850	191	1816	N/A	1416	N/A	285	1 496	328
DN50 (2")	1 654	921	259	1944	700	350	1 582	425	1316	850	172	1901	1870	1615	1603	287	1 667	240
DN80 x DN50 (3" x 2")	1 822	921	259	1944	700	350	1 760	425	1493	850	167	1946	1940	1656	1694	282	1 751	193

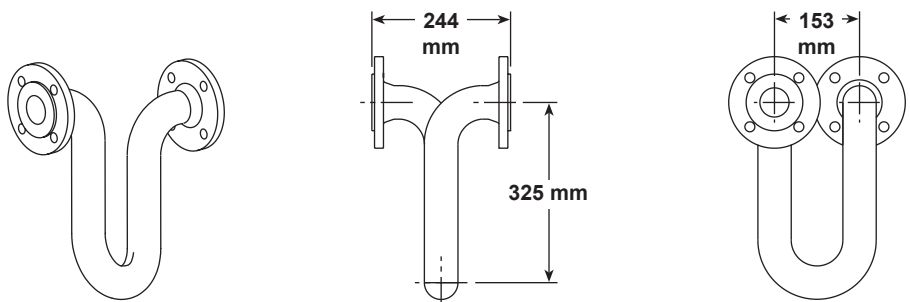


Peso (aproximado) en kg

DN40 (1½")	DN50 (2")	DN80 x DN50 (3" x 2")
470	510	650

Sello de agua opcional

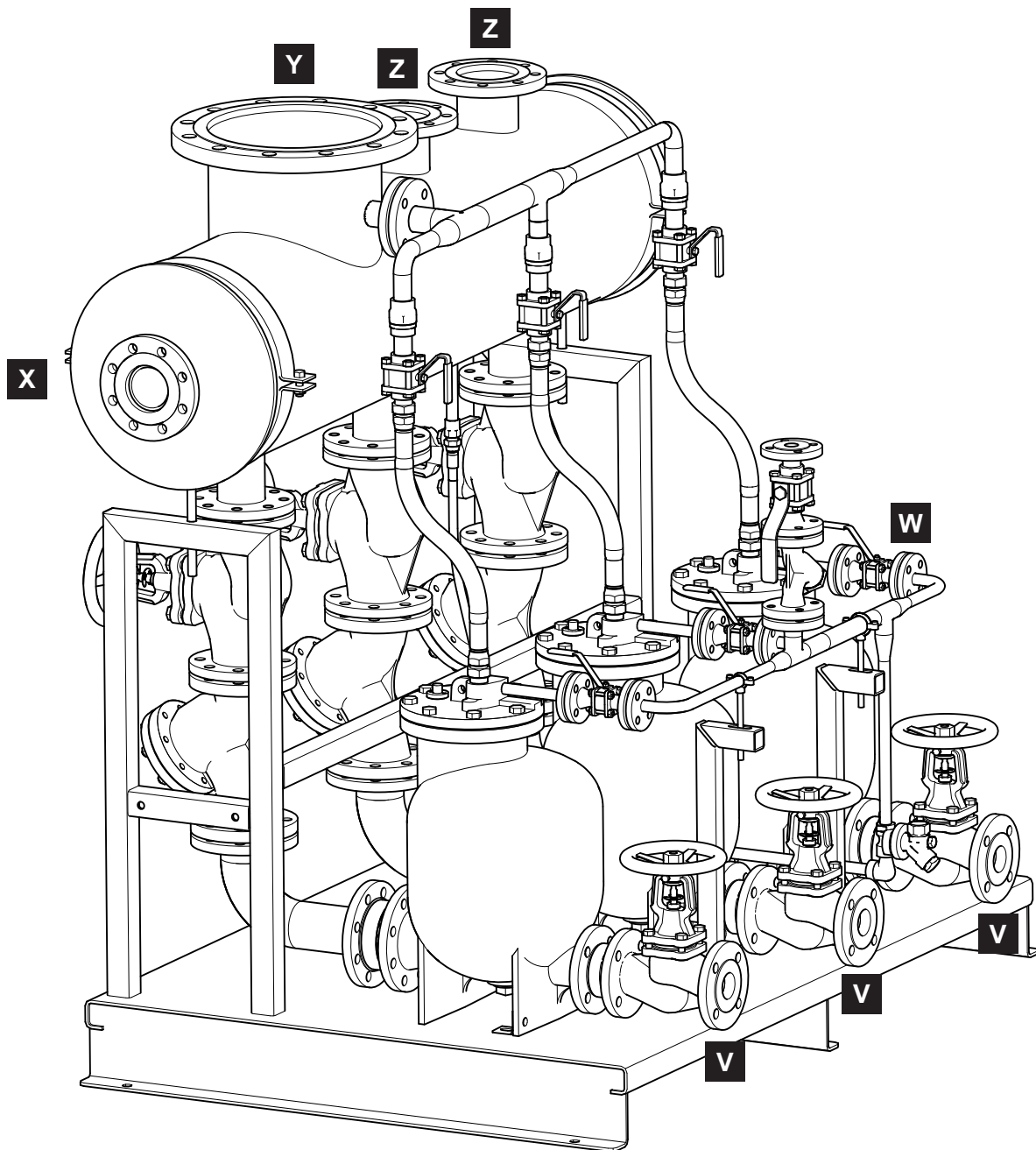
En el rebosadero del recipiente debe colocarse un sello de agua. Puede adquirirse como accesorio opcional y debe especificarse en el momento de realizar el pedido. Alternativamente, el instalador puede crear un sello de agua en el punto de instalación.



Triplex MFP14-PPU

Tamaños y conexiones de tuberías

Tamaño	Conexión de tubería	V (salida de condensado)	W (Vapor motriz)	X (Rebosadero)	Y (Venteo)	Z (Entrada)
DN80 x DN50 (3" x 2")	PN16	DN50	DN25	DN80	DN300	DN100
	ASME 150	2" ASME 150	1" ASME 150	3" ASME 150	12" ASME 150	4" ASME 150

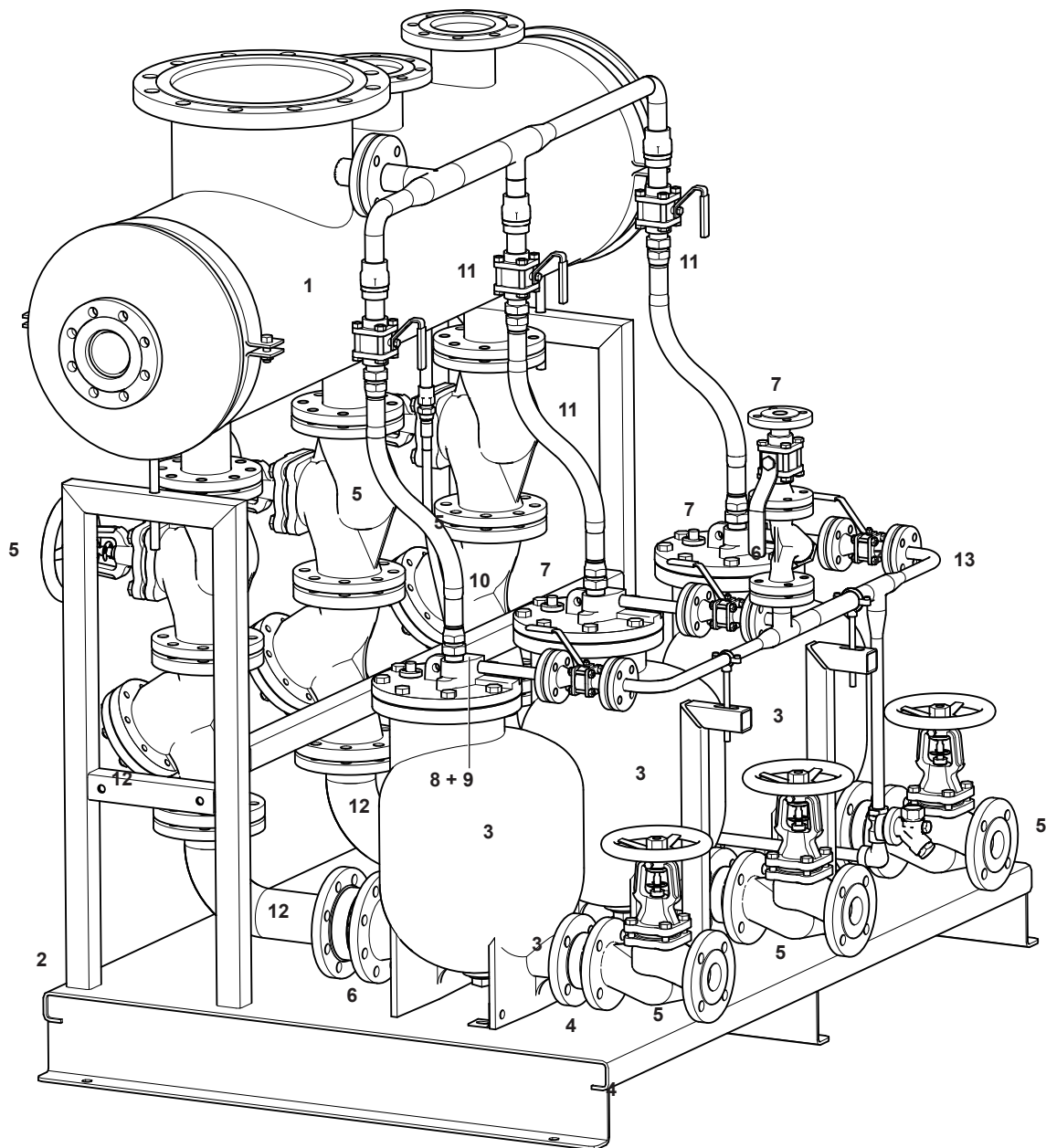


Triplex MFP14-PPU

Materiales

No	Pieza	Material
1	Receptor	Acero dulce
2	Placa base y marco	Acero dulce
3	Bomba MFP14	Fundición nodular
4	Válvula de retención DCV10	Acero inoxidable
5	Válvula de interrupción BSA2T	Fundición nodular
6	Filtro Fig 37	Fundición nodular
7	Válvula de esfera M10S2 RB con maneta ovalada o recta	Acero al carbono

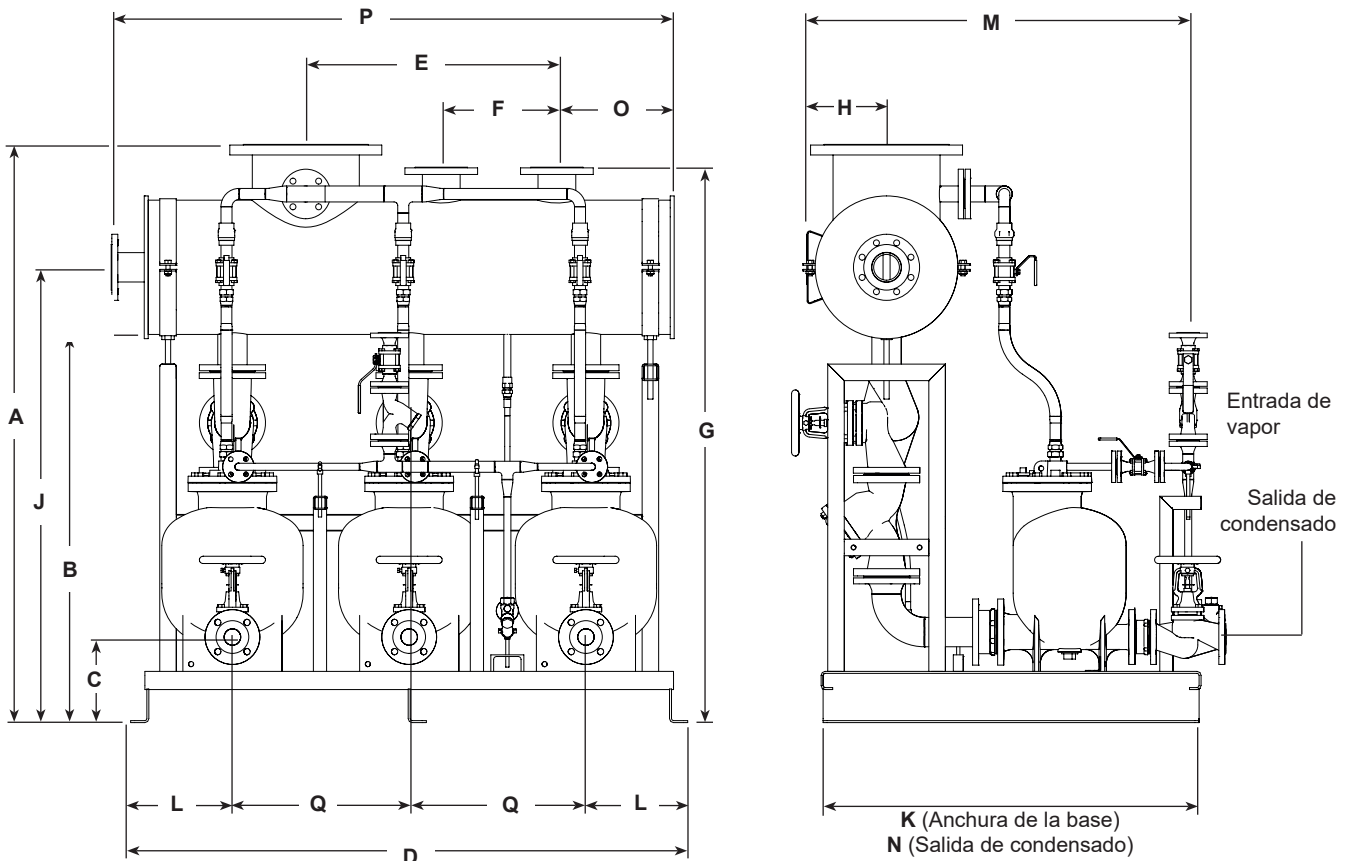
No	Pieza	Material
8	Conector rápido PC10	Acero inoxidable
9	Purgador de vapor termodinámico UTD30L	Acero inoxidable
10	Tubo flexible de entrada de vapor	Acero dulce/acero inoxidable
11	Tubo flexible de escape	Acero dulce/acero inoxidable
12	Tuberías	Acero dulce
13	Válvula de retención DCV41	Acero inoxidable



Triplex MFP14-PPU

Dimensiones (aproximadas) en mm

Tamaño	Dimensiones (mm)																		
	A	B		C	D	E	F	G	H	J	K	L	M		N		O	P	Q
		PN16	ASME 150											PN16	ASME 150	PN16	ASME 150		
DN80 x DN50 (3" x 2")	1750	1181	1152	259	1686	760	350	1681	198	1378	1150	308	1111	1111	1224	1216	376	1725	535

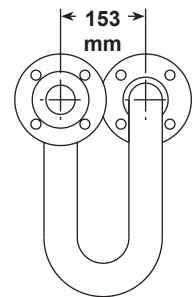
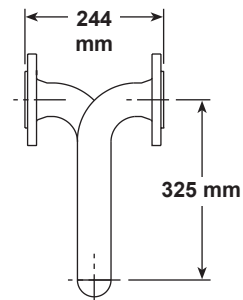
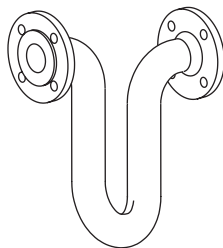


Peso (aproximado) en kg

1 050

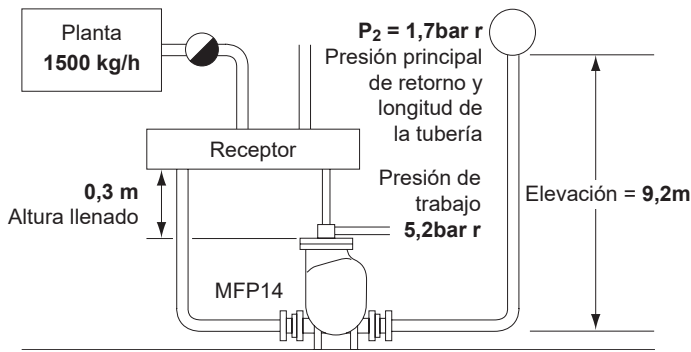
Sello de agua opcional

En el rebosadero del recipiente debe colocarse un sello de agua. Puede adquirirse como accesorio opcional y debe especificarse en el momento de realizar el pedido. Alternativamente, el instalador puede crear un sello de agua en el punto de instalación.



Cómo dimensionar y seleccionar

Teniendo en cuenta las condiciones de presión de entrada, contrapresión y altura de llenado, seleccione el tamaño de bomba que cumpla los requisitos de capacidad de la aplicación.

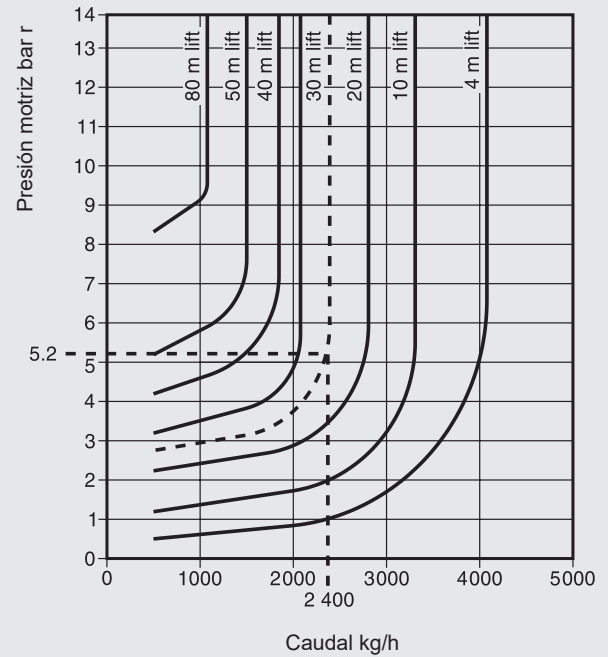


Los datos conocidos

Carga de condensado	1500 kg/h
Presión de vapor disponible para accionar la bomba	5,2 bar r
Elevación vertical desde la bomba hasta la tubería de retorno	9,2 m
Presión en la tubería de retorno (se omite la fricción de la tubería)	1,7 bar r
Cabezal de llenado de la bomba disponible	0,3 m

Nota: Se recomienda encarecidamente que el diferencial máximo de presión motriz/contrapresión se sitúe entre 2 - 4 bar r.

Cómo utilizar la tabla de dimensionado



Ejemplo
Capacidades de bomba DN50

Ejemplo de selección

En primer lugar, calcule la elevación efectiva total contra la que debe bombearse el condensado.

La elevación efectiva total se calcula sumando **la elevación vertical desde la bomba hasta la tubería de retorno (9,2 m) a la presión en la tubería de retorno (1,7 bar r).**

Para convertir la presión en la tubería de retorno en altura de presión, divídala por el factor de conversión de 0,0981:-

$$P_2 = 1,7 \text{ bar r} \div 0,0981 = 17,3 \text{ m Altura de presión (elevación)}$$

La elevación efectiva total se puede calcular:-

$$9,2 \text{ m} + 17,3 \text{ m}$$

La elevación efectiva total es de 26,5 m

Ahora que se ha calculado la elevación efectiva total, se puede seleccionar una bomba representando los datos conocidos en los gráficos de la página 9.

1. Represente en el gráfico una línea horizontal a partir de 5,2 bar r (Presión motriz).
2. Represente en el gráfico una línea que indique 26,5 m de elevación.
3. Desde el punto en que la línea de presión motriz cruza la línea de elevación m, trace una línea vertical en el eje X.
4. Lea la capacidad correspondiente (2400 kg/h).

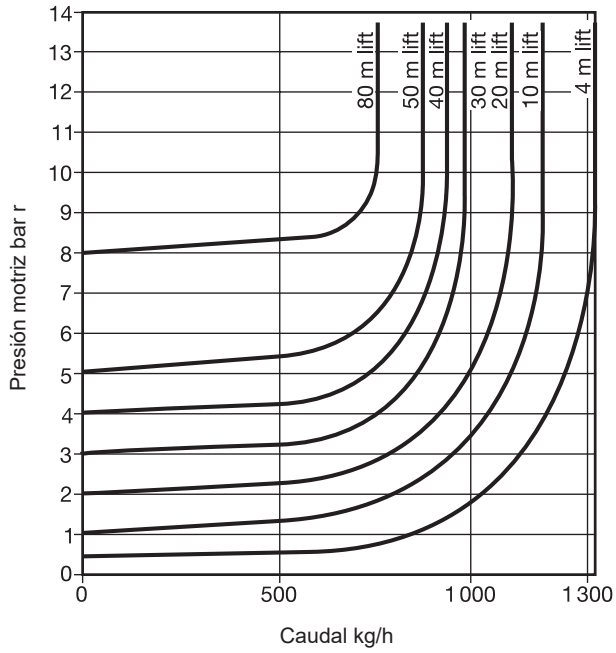
Las tablas de capacidad mostradas son para modelos de bomba única. Las capacidades deben duplicarse o triplicarse para obtener las capacidades de los sistemas con dos o tres bombas.

Nota: Los sistemas MFP14-PPU no se entregan con colector de retorno de condensados de conexión. Lo ideal es que cada bomba disponga de su propia línea de retorno a un depósito con ventilación o a un tanque de retención. Si se van a unir los retornos de las bombas dúplex para crear una tubería de retorno colectiva, se procurará que esté adecuadamente dimensionada para acomodar el caudal de descarga instantáneo de todas las bombas descargando al mismo tiempo. De lo contrario, puede reducirse la capacidad del monobloque de bombeo.

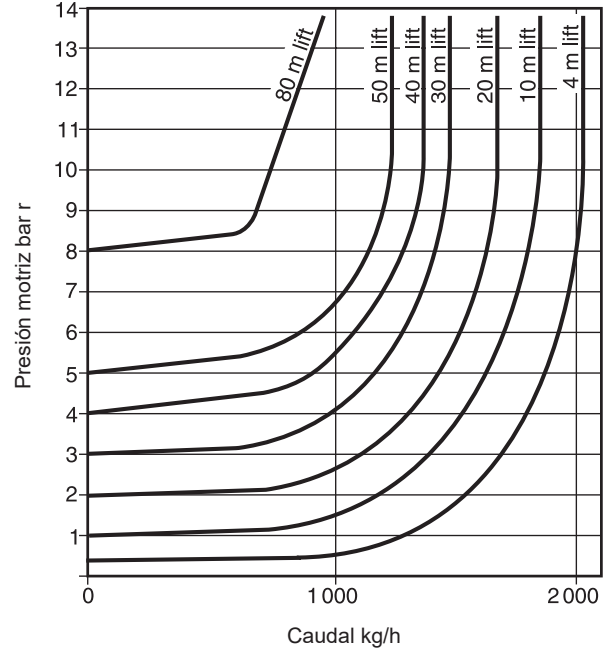
Capacidades

Los gráficos de capacidad se basan en una altura de llenado de 0,3 m. Las líneas de elevación representan la elevación efectiva neta (es decir, la elevación más la resistencia por fricción).

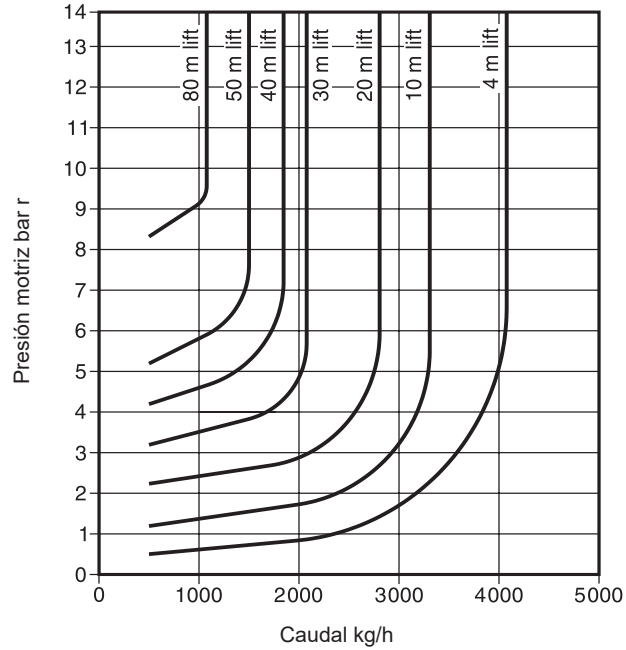
Capacidades de bomba DN25



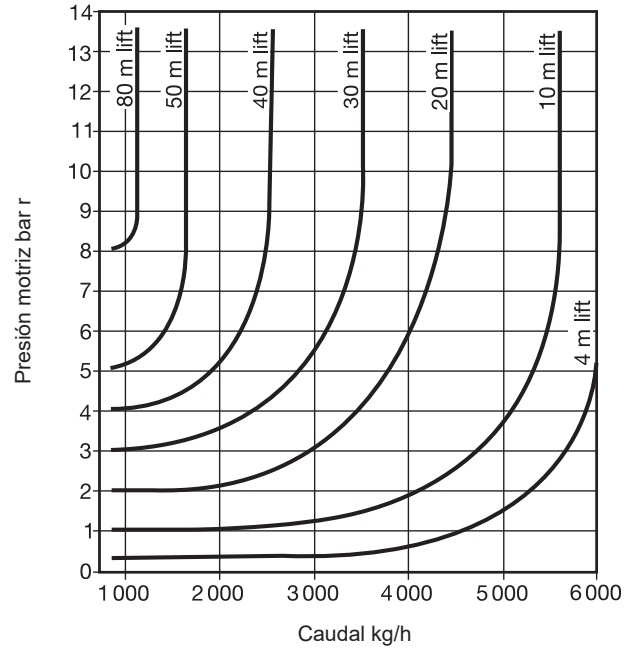
Capacidades de bomba DN40



Capacidades de bomba DN50



Capacidades de las bombas DN80 x DN50



Información de seguridad, instalación y mantenimiento

Para más información, consulte las instrucciones de instalación y mantenimiento que vienen con el producto.

Puntos de instalación a tener en cuenta

Además de las tuberías de condensado de retorno hacia y desde el MFP14-PPU, debe tenerse en cuenta que las tuberías de ventilación y rebose del receptor puedan instalarse según las directrices recomendadas. Los detalles figuran en las instrucciones de instalación y mantenimiento IM-P681-02.

Recambios

Para conocer la disponibilidad de piezas de repuesto, consulte las hojas de TI de cada uno de los productos que componen el producto.

Cómo especificar

Monobloque de bombeo automático (atmosférico) Spirax Sarco MFP14-PPU que funciona con vapor a 13,8 bar r. El sistema completo se entrega con un receptor diseñado para cumplir con la Directiva de Equipos a Presión (PED), y todas las soldaduras de acuerdo con EN 287/288 BS EN Parte 1 - 2004 y BS EN ISO 15614 Parte 1 2004. Todo el sistema se entrega listo para montar con una placa base.

Cómo hacer el pedido - Indique en el pedido si desea el sello de agua opcional.

Ejemplo: 1 Monobloque de bombeo automático (atmosférico) Spirax Sarco DN80 X DN50 MFP14-PPU con bridas PN16 conexiones externas.