



Cert. No. LRQ 110478

ISO 9001

spirax sarco

TI-P133-48

ST Issue 2

Válvula de esfera M45 ISO DN25 a DN150

Descripción

La M45 ISO es una válvula de esfera de paso reducido de una pieza con conexiones con bridas y asientos metálicos. Esto le hace adecuada para trabajar con: Fluidos que contienen sólidos en suspensión, fluidos con altas temperaturas y aplicaciones de control de caudal. Adecuada para un acoplamiento ISO estándar.

Tipos disponibles

M452V ISO Cuerpo de acero zincado, 'O' ring de Viton.

M452K ISO Cuerpo de acero zincado, 'O' ring de Kalrez.

M453V ISO Cuerpo de acero inoxidable, 'O' ring de Viton.

M453K ISO Cuerpo de acero inoxidable, 'O' ring de Kalrez.

Opciones

- Esfera con alivio.
- Vástago extendido a 50 mm (2") y 100 mm (4") para aislamientos.
- Manija con traba.
- Manija oval para espacios reducidos.

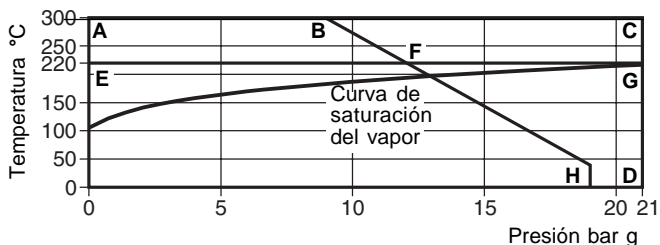
Tamaños y conexiones

DN25, 40, 50, 65, 80, 100 y 150.
Bridas estándar ANSI 150 y ANSI 300.

Datos técnicos

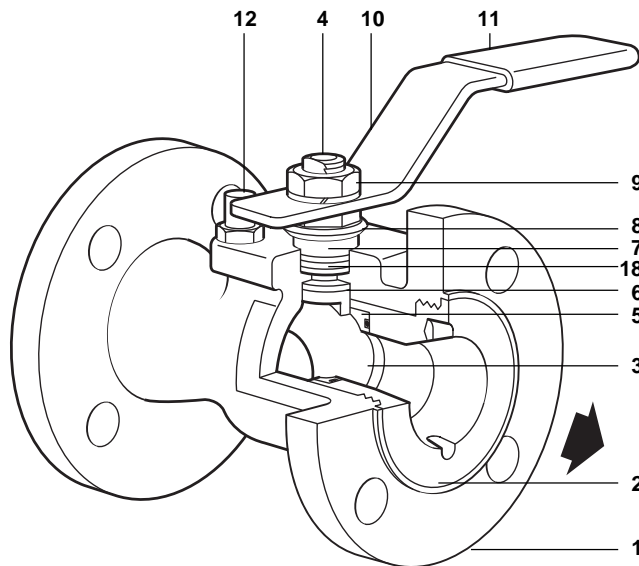
Característica de flujo	Equiporcentual
Paso	Reducido
Estanqueidad	Según ANSI B 16.104 Clase IV
Antistático (opcional)	Según norma ISO 7121 y BS 5351

Condiciones límite



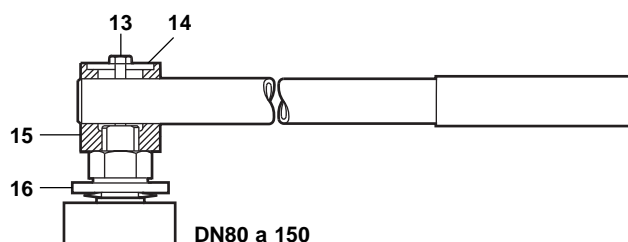
E-F-H	ANSI 150 Viton	A-B-H	ANSI 150 Kalrez
E-G-D	ANSI 300 Viton	A-C-D	ANSI 300 Kalrez

Condiciones de diseño del cuerpo		Según BS 5351	
PMA	M45V	ANSI 150	19 bar r a 38°C
Presión máxima admisible (MOP)	M45K	ANSI 150	19 bar r a 38°C
		ANSI 300	21 bar r a 300°C
TMA	M45V	ANSI 150	220°C
Temperatura máxima admisible	M45K	ANSI 150	300°C
		ANSI 300	300°C
Temperatura mínima admisible			-29°C
PMO Presión máxima de trabajo con vapor saturado		ANSI 150	13 bar r a 200°C
		ANSI 300	21 bar r a 220°C
TMO Temperatura máxima de trabajo igual a la TMA			
Temperatura mínima de trabajo			-29°C
Nota: Para temperaturas de trabajo inferiores, consultar con Spirax Sarco			
ΔPMX Máximas presiones diferenciales limitadas a la PMO			
Prueba hidráulica:			1,5 x MOP



Materiales

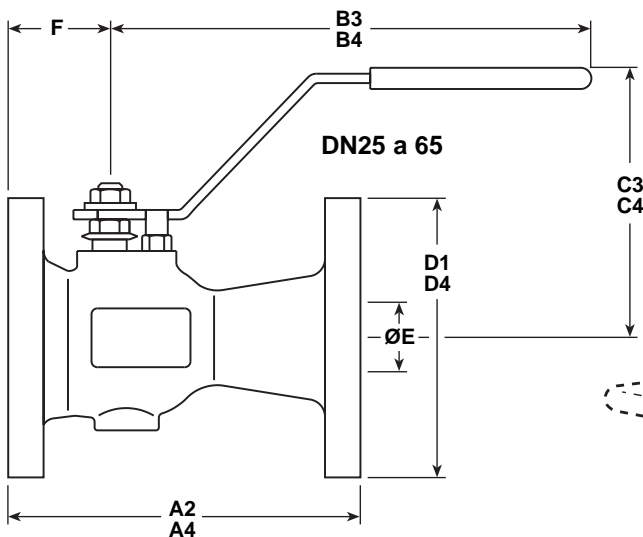
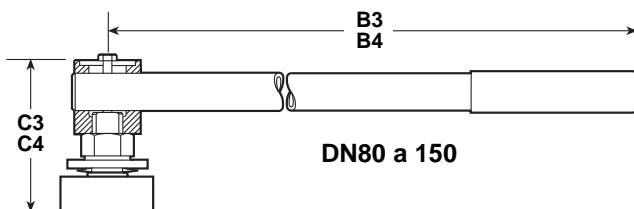
No. Parte	Material	
1 Cuerpo	Acero zincado	ASTM A 216 WCB
	Acero inoxidable	ASTM A 351 CF8M
2 Extremo	Acero zincado	SAE 1040
	Acero inoxidable	AISI 316
3 Esfera	Acero inoxidable (endurecido)	AISI 316 + CrN
4 Eje	Acero inoxidable	AISI 316
5 Asiento	Acero inoxidable (endurecido)	AISI 316 + CrN
6 Sello eje	PEEK	
7 Separador	Acero zincado	SAE 1010 / 1045
8 Arandela Belleville		AISI 301
9 Tuerca	Acero zincado	SAE 12L14
10 Palanca	Acero zincado	SAE 1010
11 Funda palanca	Vinilo	
12 Tope	Acero zincado	
13 Tornillo fijación	Acero zincado	
14 Arandela soporte	Acero zincado	SAE 1045
15 Adaptador eje	Fundición nodular zincada	
16 Placa tope	Acero zincado	SAE 1010
17 'O' ring	M45V	Viton
	M45K	Kalrez
18 Sello eje	PTFE reforzado con grafito	



Dimensiones / pesos (aproximados) en mm y kg

ANSI 150

Tamaño	A2	B3	C3	E	D1	F	Peso
DN25	127	180	100	20	108	49	2,3
DN40	165	180	115	31	127	54	4,5
DN50	178	220	129	36	152	61	7,1
DN65	190	220	142	50	178	63	9,7
DN80	203	275	144	57	190	73	14,0
DN100	229	415	172	75	229	82	21,0
DN150	267	700	220	100	279	118	38,0



ANSI 300

Tamaño	A4	B4	C4	E	D4	F	Peso
DN25	165	180	100	20	124	59	4,10
DN40	190	180	115	31	156	64	7,65
DN50	216	220	129	36	165	69	9,60
DN65	241	220	142	50	191	75	13,50
DN80	283	275	153	57	210	87	20,40
DN100	305	415	178	75	254	97	32,40
DN150	403	700	220	100	318	118	62,00

Valores de K_V

DN	25	40	50	65	80	100	150
K_V	26,5	81	94	197	248	479	641

Para conversión $C_V(\text{UK}) = K_V \times 0,963$ $C_V(\text{US}) = K_V \times 1,156$

Par de accionamiento (N m)

DN	25	40	50	65	80	100	150
N m	12	20	25	60	80	200	400

Los pares indicados son estáticos para válvulas operadas con frecuencia, sometidas a una presión diferencial máxima.

Cómo pasar pedido

Especificar:	Tamaño	Material cuerpo	2 = Acero al carbono
	Modelo		3 = Acero inoxidable
	Asientos		V = Viton
	Material	'O' ring	K = Kalrez

Ejemplo: Válvula de esfera Spirax Sarco tipo M452V ISO de DN50, conexiones bridas ANSI 150.

Recambios

Los recambios disponibles se representan con líneas continuas. Las piezas representadas con líneas discontinuas no están disponibles como recambio.

Recambios disponibles

Esfera	3
Conjunto asientos y sello eje y 'O' ring	5, 6, 17, 18
Herramienta especial (no se muestra) para retirar tapa	(2)

Cómo pasar pedido

Debe utilizarse la nomenclatura señalada en el cuadro anterior indicando el tamaño y tipo de válvula.

Ejemplo: 1- Conjunto asientos y sello eje para válvula M452V ISO de DN50.

