



TI-P133-78
ST Issue 6

Válvulas esféricas de paso reducido M40Si ISO y M40Vi ISO DN25 a DN200 ASME 150 y ASME 300

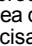
Descripción

Las M40Si y M40Vi son válvulas esféricas de paso reducido, de una pieza con un acoplamiento ISO estándar. Es una válvula de interrupción, no de control, diseñada para la mayoría de fluidos industriales.

Tipos disponibles

M40Si2 ISO	Cuerpo de acero al carbono cincado, asientos PDR 0.8.
M40Si3 ISO	Cuerpo de acero inoxidable, asientos PDR 0.8.
M40Vi2 ISO	Cuerpo de acero al carbono cincado, asientos PTFE.
M40Vi3 ISO	Cuerpo de acero inoxidable, asientos PTFE.

Normativas

Este producto cumple totalmente con los requisitos de la Directiva Europea de Equipos a Presión 2014/68/UE y lleva la marca  cuando lo precisa.

Certificados

Dispone de certificado EN 10204 3.1. como estándar.

Nota: Los certificados/requerimientos de inspección deben solicitarse con el pedido.

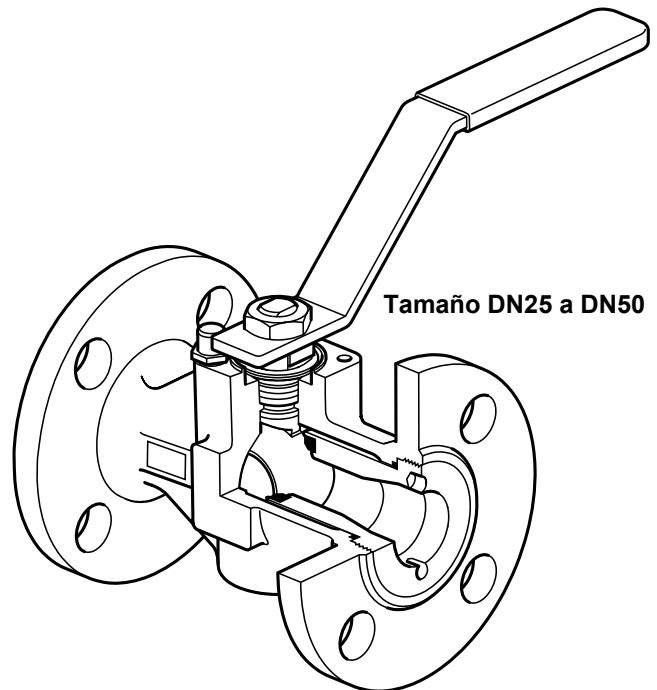
Tamaños y conexiones

DN25, DN32, DN40, DN50, DN65, DN80, DN100, DN150 y DN200.

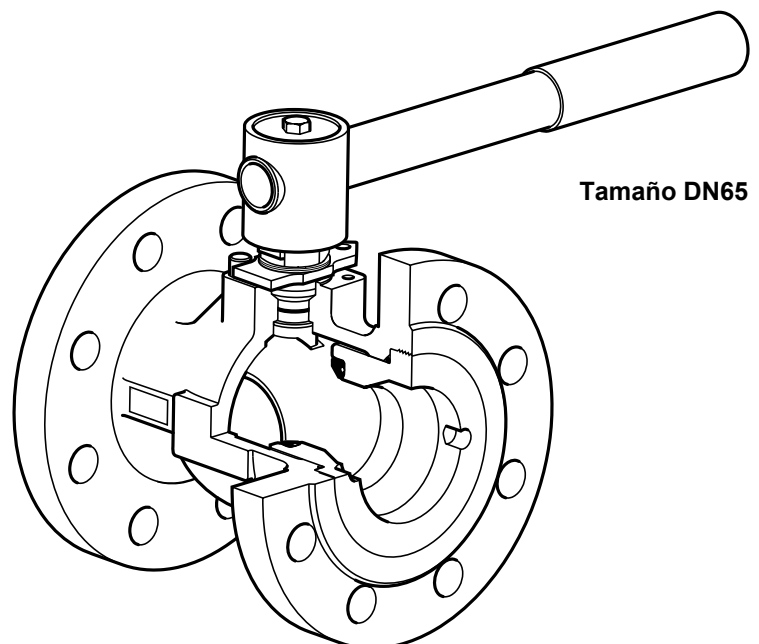
Bridas estándar ASME 150 y ASME 300 con dimensiones entre caras según ASME B16.10.

Datos técnicos

Característica de flujo	Lineal modificado
Paso	Paso reducido
Estanqueidad	Según norma ISO 5208 (rango A)
Antiestática (opcional)	Según norma ISO 7121 y BS 5351



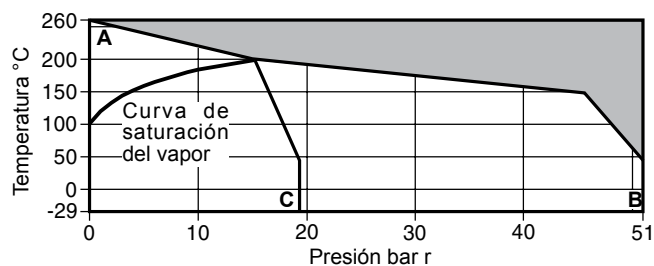
Tamaño DN25 a DN50



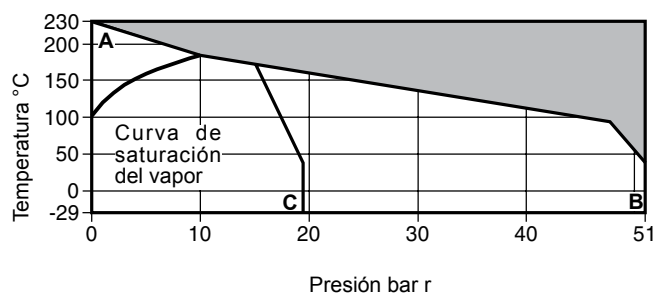
Tamaño DN65

Condiciones límite

M40Si2 ISO y M40Si3 ISO - asientos PDR 0.8



M40Si2 ISO y M40Si3 ISO - asientos PTFE



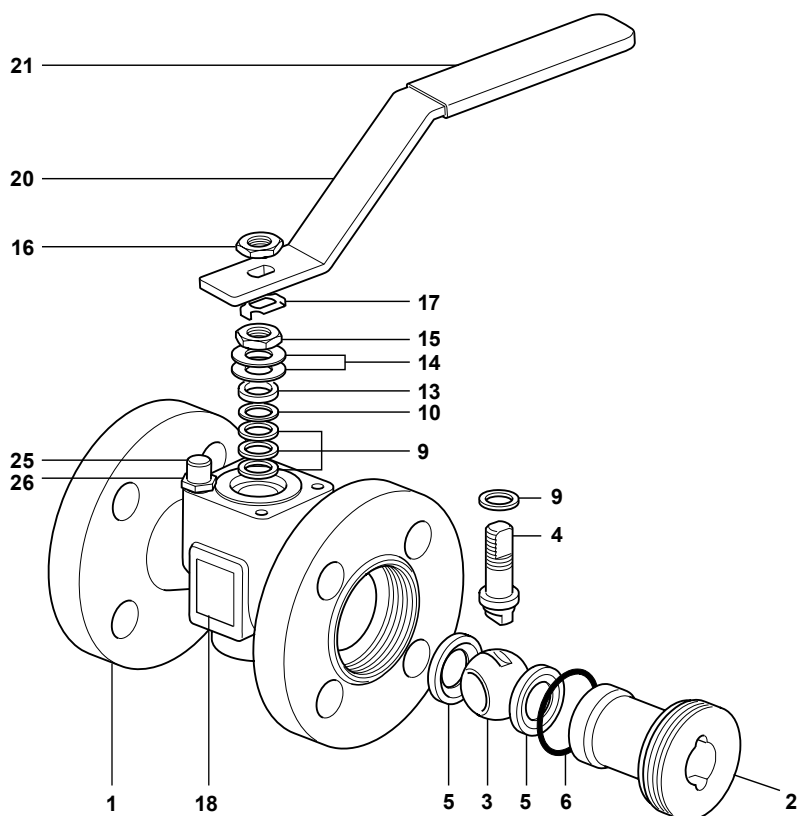
La válvula **no debe** trabajar en esta zona.

A - B Bridas ASME 300

A - C Bridas ASME 150

Condiciones de diseño del cuerpo		ASME 150 y ASME 300		
PMA	Presión máxima admisible	ASME 150	19 bar r a 38°C	
		ASME 300	51 bar r a 38°C	
TMA	Temperatura máxima admisible	M40Si	260°C a 0 bar r	
		M40Vi	230°C a 0 bar r	
Temperatura mínima admisible			-29°C	
PMO	Presión máxima admisible para vapor saturado	M40Si	ASME 150	13,8 bar r
			ASME 300	17,5 bar r
		M40Vi	10,0 bar r	
TMO	Temperatura máxima de trabajo	M40Si	260°C a 0 bar r	
		M40Vi	230°C a 0 bar r	
Temperatura mínima de trabajo			-29°C	
Nota: Para temperaturas de trabajo inferiores, consultar con Spirax Sarco				
ΔPMX Máximas presiones diferenciales limitadas a la PMO				
Prueba hidráulica:	ASME 150		28,5 bar r	
	ASME 300		76,5 bar r	

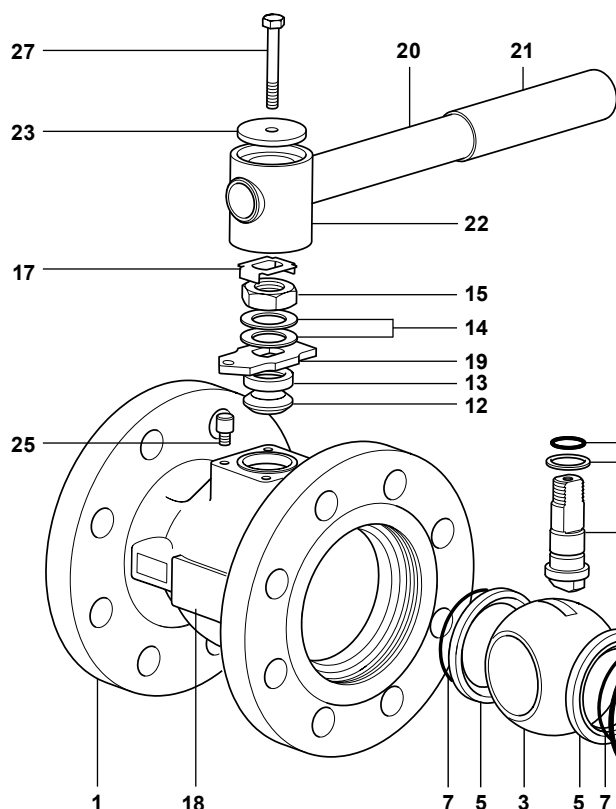
DN25 a DN50



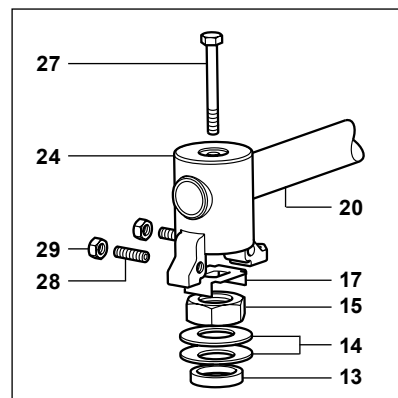
Materiales

No.	Parte	Material		
1	Cuerpo	M40Si2 ISO y M40Vi2 ISO	Acero al carbono cincado	ASTM A 216 WCB
		M40Si3 ISO y M40Vi3 ISO	Acero inoxidable	ASTM A 351 CF8M
2	Extremo	M40Si2 ISO y M40Vi2 ISO	Acero al carbono cincado	SAE 1040
		M40Si3 ISO y M40Vi3 ISO	Acero inoxidable	AISI 316
3	Esfera	Acero inoxidable	AISI 316	
4	Vastago	Acero inoxidable	AISI 316	
5	Asiento	M40Si2 ISO y M40Si3 ISO	PTFE reforzado con carbono y grafito	PDR 0.8
		M40Vi2 ISO y M40Vi3 ISO	PTFE Virgen	
6	'O' ring extremo	EPDM	Geothermal	
9	Sello vastago	PTFE reforzado		
10	Sello vastago	Acero inoxidable	AISI 304	
13	Separador	Acero al carbono cincado	SAE 1010	
14	Arandela Belleville	Acero inoxidable	AISI 301	
15	Tuerca prensaestopa	Acero al carbono cincado	SAE 1010 / SAE 12L14	
16	Tuerca superior vastago	Acero al carbono cincado	SAE 1010 / SAE 12L14	
17	Traba	Acero al carbono cincado	AISI 304	
18	Chapa fotoquímica	Acero inoxidable	AISI 430	
20	Manija	Acero al carbono cincado	SAE 1010	
21	Funda manija	Vinilo		
25	Tope	Acero al carbono cincado	SAE 12L14	
26	Arandela de muelle	Acero al carbono cincado	AISI 304	

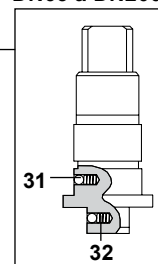
DN65



DN80 a DN200



DN65 a DN200



Materiales

No.	Parte		Material	
1	Cuerpo	M40Si2 ISO y M40Vi2 ISO	Acero al carbono cincado	ASTM A 216 WCB
		M40Si3 ISO y M40Vi3 ISO	Acero inoxidable	ASTM A 351 CF8M
2	Extremo	M40Si2 ISO y M40Vi2 ISO	Acero al carbono cincado	SAE 1040
		M40Si3 ISO y M40Vi3 ISO	Acero inoxidable	AISI 316
3	Esfera		Acero inoxidable	AISI 316
4	Vástago		Acero inoxidable	AISI 316/AISI 420
5	Asiento	M40Si2 ISO y M40Si3 ISO	PTFE reforzado con carbono y grafito	PDR 0.8
		M40Vi2 ISO y M40Vi3 ISO	PTFE Virgen	
6	'O' ring extremo		EPDM	Geothermal
7	'O' ring asiento		EPDM	Geothermal
8	'O' ring vástago		EPDM	Geothermal
11	Junta inferior de vástago		PTFE reforzado antiestático	
12	Empaquetadura superior de vástago		PTFE Virgen	
13	Separador		Acero al carbono cincado	SAE 1010
14	Arandela Belleville		Acero al carbono / acero inoxidable	
15	Tuerca prensaestopa		Acero al carbono cincado	SAE 1010 / SAE 12L14
17	Traba		Acero al carbono cincado	AISI 304
18	Chapa fotoquímica		Acero inoxidable	AISI 430
19	Placa tope con indicador	sólo DN65	Acero al carbono cincado	SAE 1010
20	Palanca		Acero al carbono cincado	SAE 1010
21	Funda palanca		Vinilo	
22	Adaptador		Fundición nodular cincada	
23	Placa adaptador		Acero al carbono cincado	SAE 1010
24	Adaptador con indicador	DN80 a DN200	Fundición nodular cincada	
25	Tope	DN80 a DN200	Acero al carbono cincado	SAE 12L14
27	Tornillo adaptador		Acero al carbono cincado	Grado 5
28	Tornillo tope	DN80 a DN200	Acero al carbono	
29	Tuerca adaptador	DN80 a DN200	Acero al carbono cincado	
31	Bola dispositivo antiestático		Acero inoxidable	AISI 302
32	Resorte dispositivo antiestático		Acero inoxidable	AISI 301

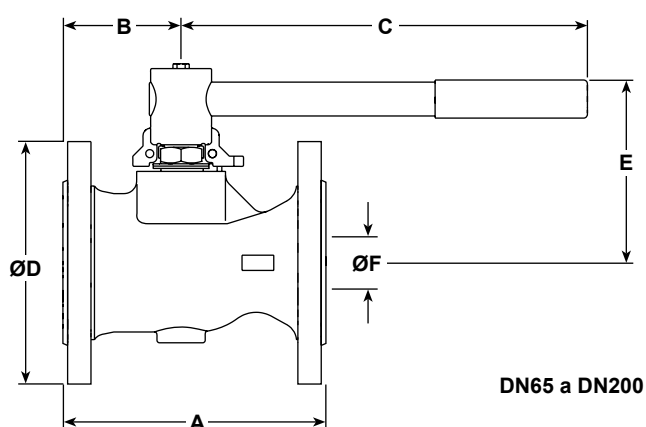
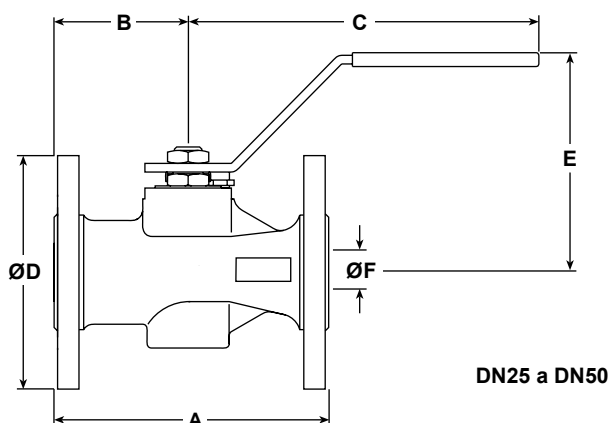
Dimensiones/peso (aproximados) en mm y kg

Bridas ASME 150

Tamaño	A	B	C	D	E	F	Peso
DN25	127	62	162	108	101	19	2,9
DN32	140	65	182	118	106	25	3,8
DN40	165	70	186	127	118	30	5,4
DN50	178	75	186	152	123	37	7,9
DN65	190	79	278	178	144	50	12,0
DN80	203	91	417	191	157	57	15,8
DN100	229	98	517	229	172	75	24,8
DN150	267	130	700	279	205	100	43,8
DN200	292	146	850	343	286	200	82,6

Bridas ASME 300

Tamaño	A	B	C	D	E	F	Peso
DN25	165	62	162	124	101	19	4,10
DN32	178	65	182	134	106	25	4,50
DN40	190	70	186	156	118	30	7,65
DN50	216	75	186	165	123	37	9,60
DN65	241	79	278	190	144	50	13,50
DN80	283	91	417	210	157	57	20,40
DN100	305	98	517	254	172	75	32,40
DN150	403	130	700	318	205	100	62,00
DN200	419	146	850	381	286	200	117,5



Valores Kv

DN	25	32	40	50	65	80	100	150	200
Kv	30	40	81	103	197	248	581	735	1600

Para conversión: C_v (UK) = $K_v \times 0,963$ C_v (US) = $K_v \times 1,156$

Par de accionamiento (N m)

DN	25	32	40	50	65	80	100	150	200
N m	10	15	20	25	50	70	100	155	720

720

Los pares indicados son estáticos para válvulas operadas con frecuencia, sometidas a una presión diferencial máxima. Para válvulas con largos periodos entre operaciones dicho par puede incrementarse.

Seguridad, instalación y mantenimiento

Para todos los detalles de seguridad, instalación y mantenimiento ver instrucciones que acompañan al equipo.

Cómo pasar pedido

Especificar:	Tamaño	Asientos	S = PTFE Reforzado - PDR 0,8
	Modelo		V = PTFE Virgen
	Asientos	Material cuerpo	2 = Acero al carbono
	Material		3 = Acero inoxidable

Ejemplo: 1 válvula esférica Spirax Sarco tipo M40Vi2 ISO de DN50, conexiones bridas ASME 150.

Opciones extra:

- Esfera con alivio.
- Vástago extendido para permitir aislamiento, 50 mm (2") para válvulas tamaño DN25 y DN50 y 100 mm (4") para válvulas tamaño DN25 a DN200.
- Manija con traba
- Vástago prolongado de 100 mm con manija con traba.

DN25 a DN50 - Recambios (ver página 6 para tamaños DN65 - DN200)

Los recambios disponibles se representan con líneas continuas. Las piezas representadas con líneas discontinuas no están disponibles como recambio.

Recambios disponibles

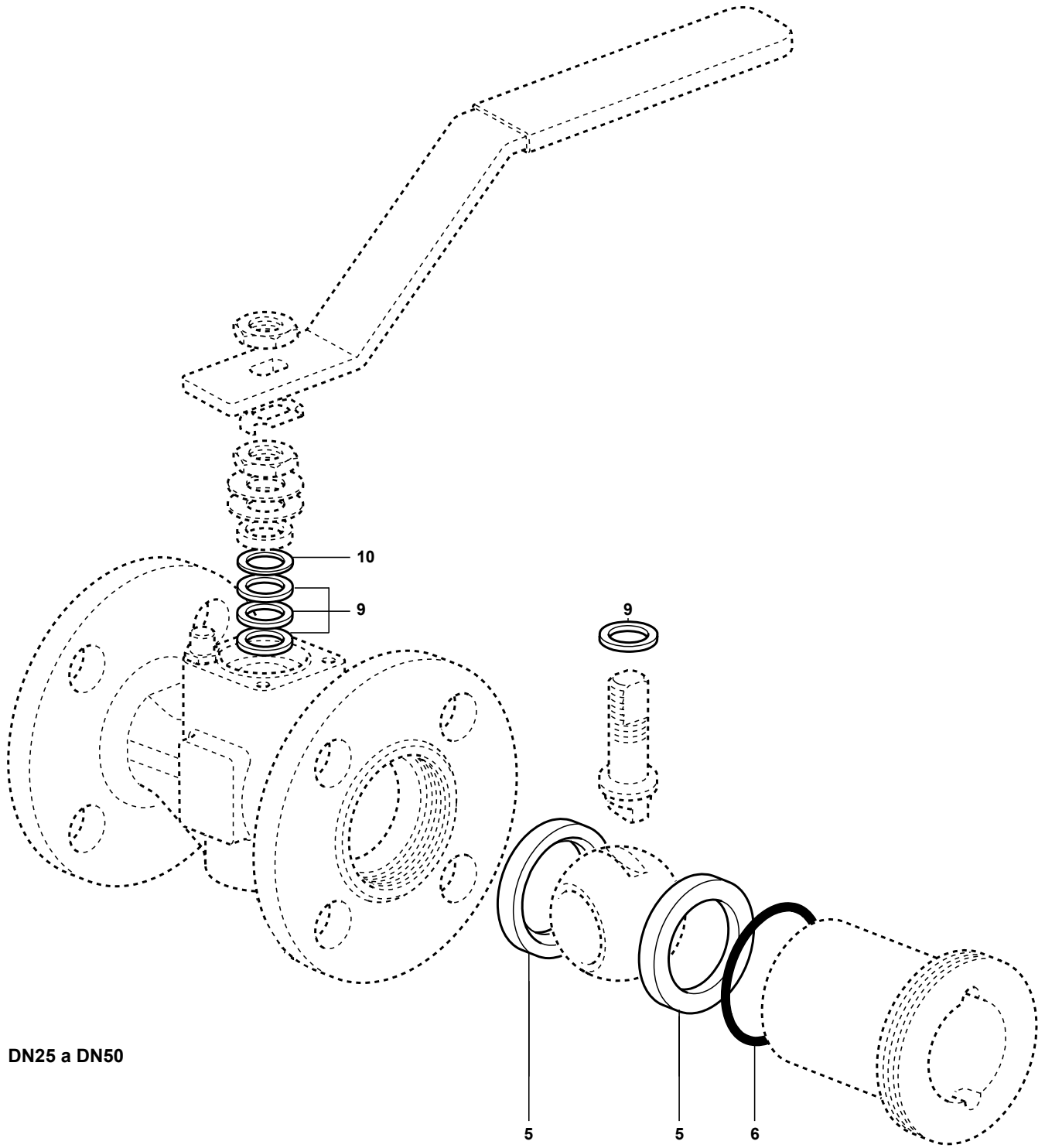
Conjunto asientos, 'O' ring extremo y sello eje

5, 6, 9, 10

Cómo pasar pedido

Debe utilizarse la nomenclatura señalada en el cuadro anterior indicando el tamaño y tipo de válvula.

Ejemplo: 1- Conjunto asientos, 'O' ring extremo y sello eje para una válvula Spirax Sarco M40S2i ISO de DN50 y bridas ASME 150.



DN25 a DN50

DN65 a DN200 - Recambios (ver página 5 para tamaños DN25 - DN50)

Los recambios disponibles se representan con líneas continuas. Las piezas representadas con líneas discontinuas no están disponibles como recambio.

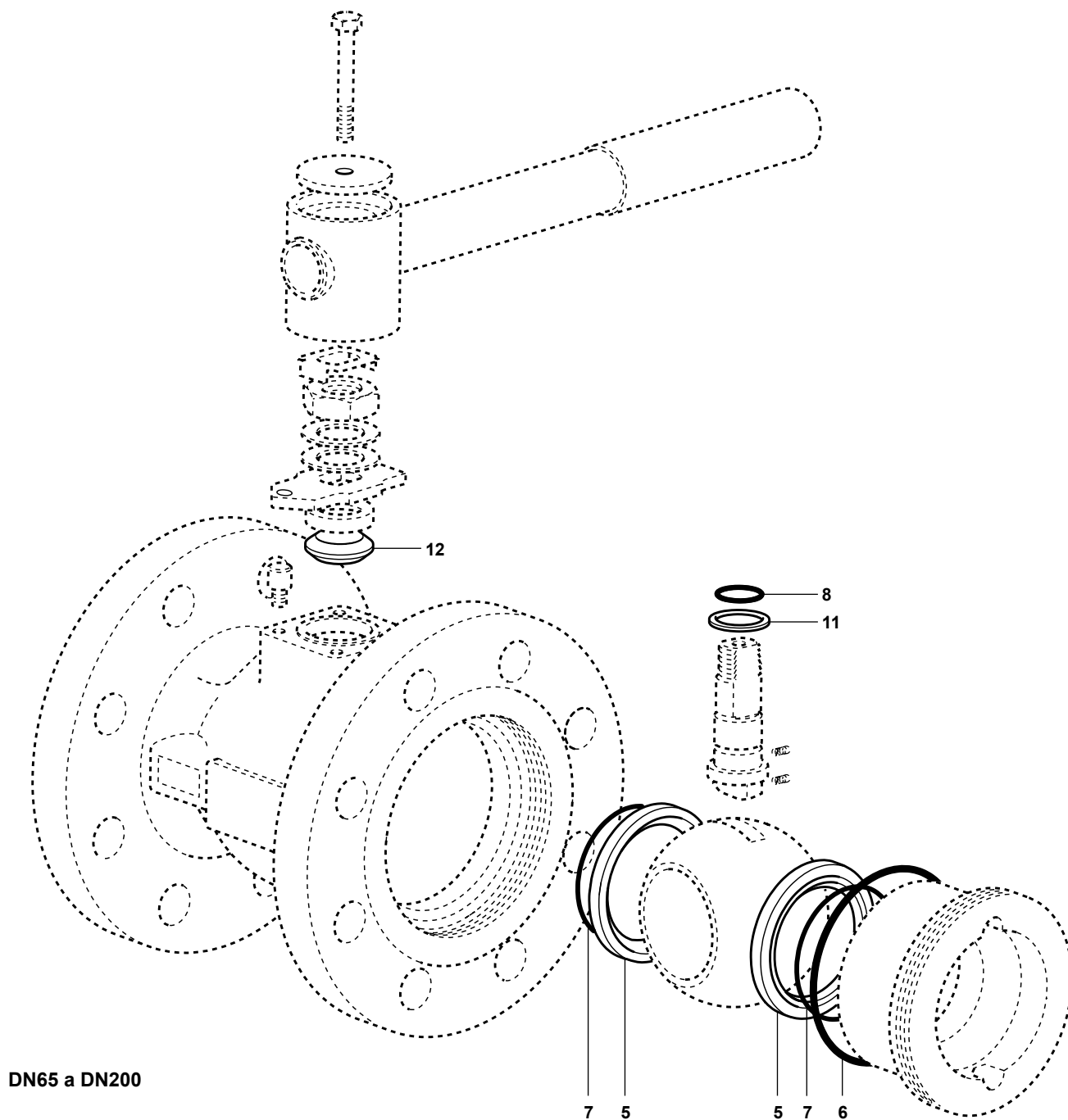
Recambios disponibles

Conjunto asientos, 'O' ring extremo, 'O' ring asiento, 'O' ring vástago, junta inferior de vástago y empaquetadura de vástago **5, 6, 7, 8, 11, 12**

Cómo pasar pedido

Debe utilizarse la nomenclatura señalada en el cuadro anterior indicando el tamaño y tipo de válvula.

Ejemplo: 1- Conjunto asientos, 'O' ring asiento, 'O' ring vástago, junta inferior de vástago y empaquetadura de vástago para una válvula Spirax Sarco M40S2i ISO de DN80 y bridas ASME 150.



DN65 a DN200