



Cert. No. LRQ 0963008

ISO 9001

spirax sarco

TI-P133-09
ST Issue 11

Válvula de esfera de paso reducido M40 ISO DN25 a DN150 ANSI 150 y ANSI 300

Descripción

La M40 ISO es una válvula de esfera de paso reducido de una pieza con un acoplamiento ISO estándar. Es una válvula de interrupción, no de control, diseñada para la mayoría de fluidos industriales.

Tipos disponibles

M40V2 ISO	Cuerpo de acero al carbono cincado, asientos PTFE.
M40V3 ISO	Cuerpo de acero inoxidable, asientos PTFE.
M40S2 ISO	Cuerpo de acero al carbono cincado, asientos PDR 0.8.
M40S3 ISO	Cuerpo de acero inoxidable, asientos PDR 0.8.

Normativas

Este producto cumple totalmente con los requisitos de la Directiva Europea de Equipos a Presión 97/23/EC y lleva la marca **CE** cuando lo precisa.

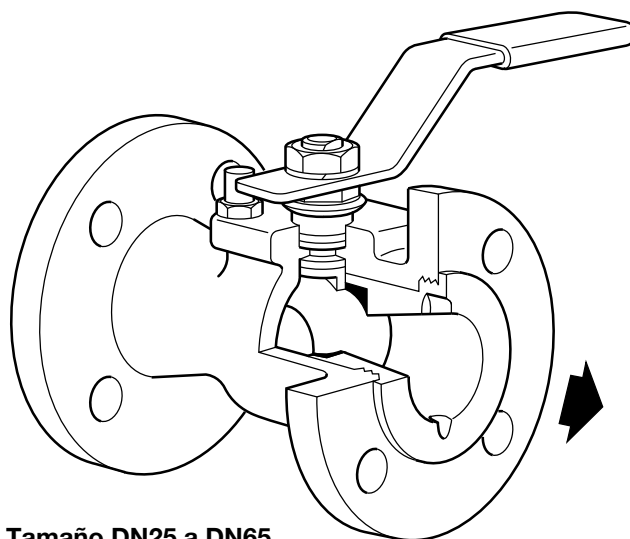
Certificados

Dispone de certificado EN 10204 3.1. como estándar.

Nota: Los certificados/requerimientos de inspección deben solicitarse con el pedido.

Tamaños y conexiones

DN25, DN40, DN50, DN65, DN80, DN100 y DN150.
Bridas estándar ANSI Clase 150 y ANSI Clase 300.



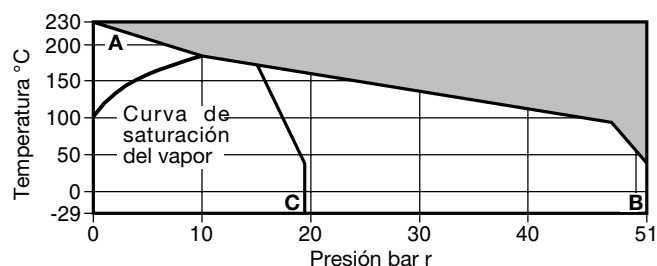
Tamaño DN25 a DN65

Datos técnicos

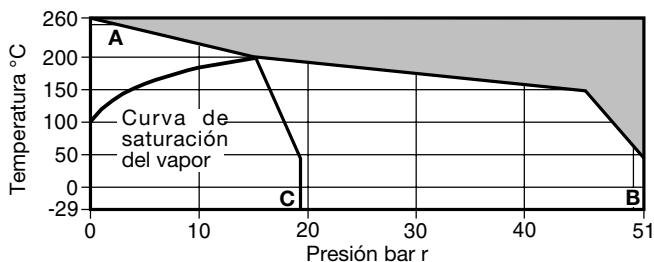
Característica de flujo	Lineal modificado
Paso	Paso reducido
Estanqueidad	Según ISO 5208 (Rate A) / EN 12266-1 (Rate A)
Antiestática (opcional)	Según norma ISO 7121 y BS 5351

Condiciones límite

Versión con PTFE Virgen 'V'



Versión con PTFE Reforzado 'S'

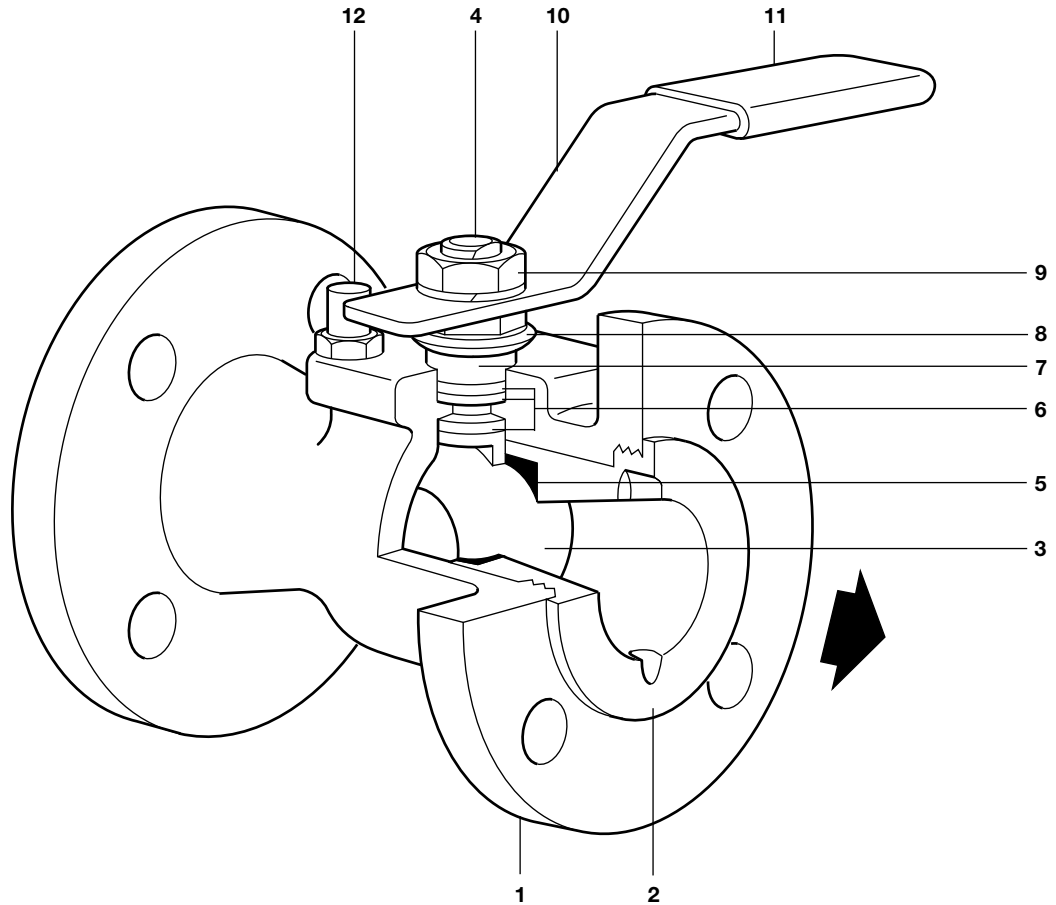


La válvula **no debe** trabajar en esta zona.

A - B Bridas ANSI 300.

A - C Bridas ANSI 150.

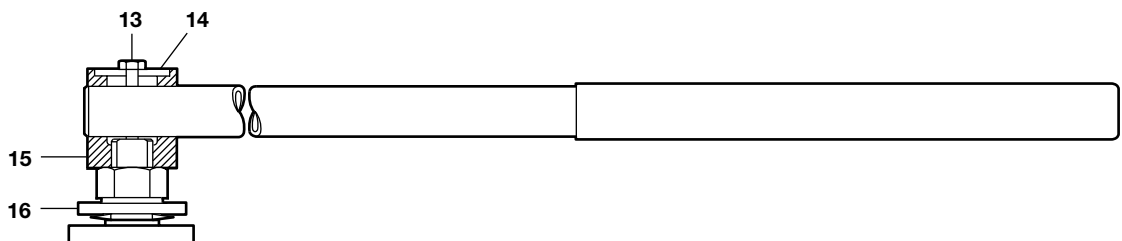
Condiciones de diseño del cuerpo		ANSI 150 y ANSI 300	
PMA	Presión máxima admisible	ANSI 150	19 bar r a 38°C
		ANSI 300	51 bar r a 38°C
TMA	Temperatura máxima admisible	M40V	230°C a 0 bar r
		M40S	260°C a 0 bar r
Temperatura mínima admisible		-29°C	
PMO	Presión máxima admisible para vapor saturado	M40V	10,0 bar r
		M40S	17,5 bar r
TMO	Temperatura máxima de trabajo	M40V	230°C a 0 bar r
		M40S	260°C a 0 bar r
Temperatura mínima de trabajo		-29°C	
Nota: Para temperaturas de trabajo inferiores, consultar con Spirax Sarco			
ΔPMX Máximas presiones diferenciales limitadas a la PMO		ANSI 150	28,5 bar r
Prueba hidráulica:		ANSI 300	76,5 bar r



DN25 a DN65

Materiales

No.	Parte	Material	
1	Cuerpo	Acero al carbono cincado	ASTM A 216 WCB
		Acero inoxidable	ASTM A 351 CF8M
2	Tapa		SAE 1040 / AISI 316
3	Esfera	Acero inoxidable	AISI 316
4	Eje	Acero inoxidable	AISI 316
5	Asiento	M40V	PTFE Virgen
		M40S	PTFE reforzado (carbono y grafito)
6	Sello eje	PTFE reforzado	
7	Separador		SAE 1010 / 1045
8	Arandela Belleville	Acero inoxidable	AISI 301
9	Tuerca eje	Acero al carbono cincado	SAE 12L14
10	Manija	Acero al carbono cincado	SAE 1010
11	Funda manija	Vinilo	
12	Tope	Acero al carbono cincado	
13	Fijación	Acero al carbono cincado	
14	Arandela soporte	Acero al carbono cincado	SAE 1045
15	Adaptador eje	Fundición nodular cincada	
16	Placa tope	Acero al carbono cincado	SAE 1010
17	Placa de características (No se muestra)	Acero inoxidable	AISI 430

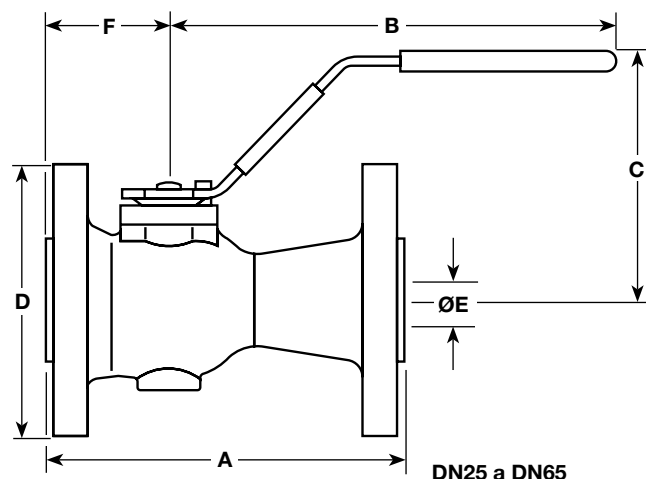
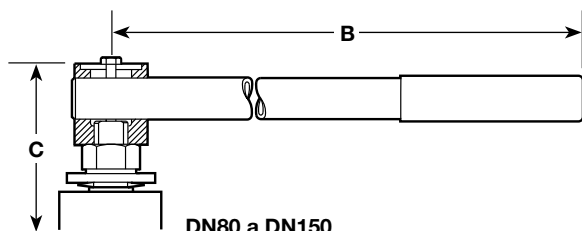


DN80 a DN150

Dimensiones/peso (aproximados) en mm y kg

Bridas ANSI 150

Tamaño	A	B	C	D	E	F	Peso
DN25	127	180	100	108	20	49	2,30
DN40	165	180	115	127	31	54	4,50
DN50	178	220	129	152	36	61	6,80
DN65	190	220	142	178	50	63	9,70
DN80	203	275	144	190	57	73	14,00
DN100	229	415	172	229	75	82	21,00
DN150	267	700	220	279	100	118	38,00



Bridas ANSI 300

Tamaño	A	B	C	D	E	F	Peso
DN25	165	180	100	124	20	59	4,10
DN40	190	180	115	156	31	64	7,65
DN50	216	220	129	165	36	69	9,60
DN65	241	220	142	191	50	75	13,50
DN80	283	275	162	210	57	87	20,40
DN100	305	415	178	254	75	97	32,40
DN150	403	700	220	318	100	118	62,00

Valores Kv

DN	25	40	50	65	80	100	150
Kv	21	81	94	197	248	581	730

Para conversión: $C_v (UK) = K_v \times 0,963$ $C_v (US) = K_v \times 1,156$

Par de accionamiento (N m)

DN	25	40	50	65	80	100	150
N m	12	18	23	40	50	65	200

Los pares indicados son estáticos para válvulas operadas con frecuencia, sometidas a una presión diferencial máxima. Para válvulas con largos periodos entre operaciones dicho par puede incrementarse.

Seguridad, instalación y mantenimiento

Para todos los detalles de seguridad, instalación y mantenimiento ver instrucciones que acompañan al equipo.

Cómo pasar pedido

Especificar:	Tamaño	Modelo	Asientos	Material	V = PTFE Virgen	S = PTFE Reforzado
					2 = Acero al carbono	3 = Acero inoxidable

Ejemplo: 1 válvula de esfera Spirax Sarco tipo M40V2 ISO de DN50, conexiones bridas ANSI 150.

Opciones extra:

- Válvula con alivio.
- Vástago extendido 50 mm (2") y 100 mm (4") para aislamiento.

Recambios

Los recambios disponibles se representan con líneas continuas. Las piezas representadas con líneas discontinuas no están disponibles como recambio.

Recambios disponibles

Conjunto asientos y sello eje	5, 6
-------------------------------	-------------

Cómo pasar pedido

Debe utilizarse la nomenclatura señalada en el cuadro anterior indicando el tamaño y tipo de válvula.

Ejemplo: 1- Conjunto asientos y sello eje para válvula M40V2 ISO de DN50.

