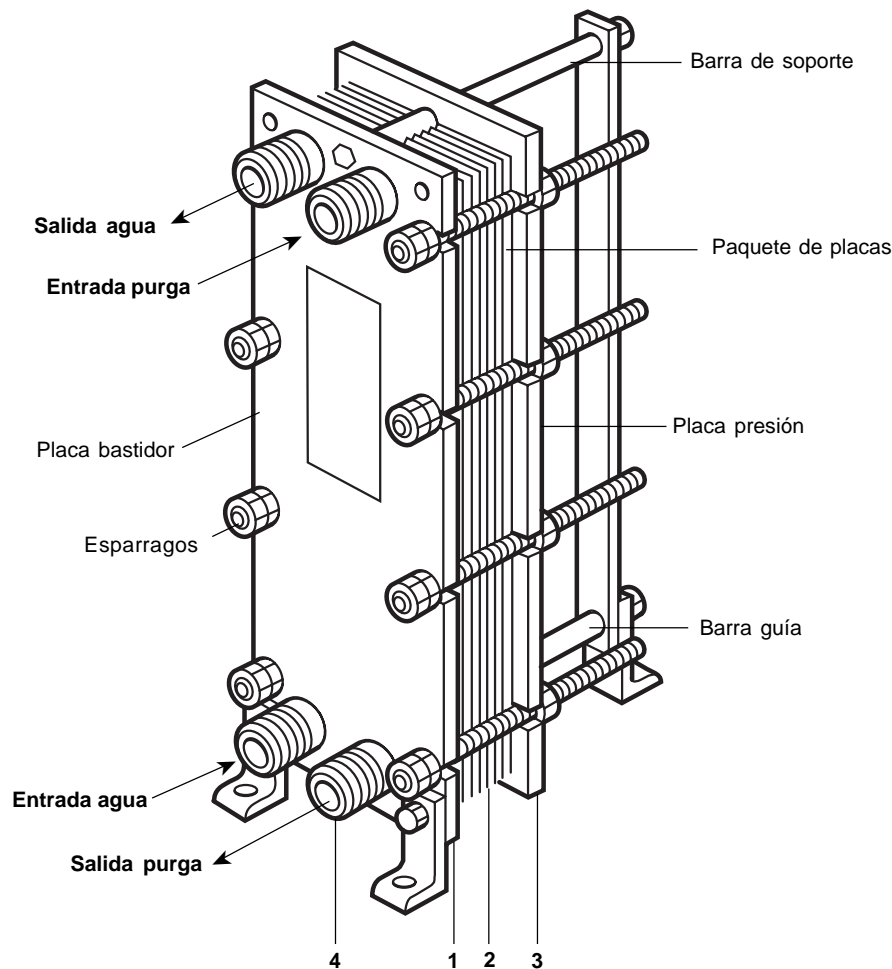


Intercambiadores de Placas para purgas de caldera M3 y M6



Descripción

Los intercambiadores de calor M3 y M6 han sido seleccionados específicamente para aplicaciones de purgas residuales, con todas las partes húmedas en acero inoxidable 316. Se usan generalmente en los sistemas Spirax Sarco de recuperación de calor de la purga de la caldera.

Características principales:

- Fácil de desmantelar para limpieza sin desconectar de la línea.
- Juntas EPDM con clips.
- Todas las partes húmedas en acero inoxidable 316.
- Intercambiador de calor diseñado por ALFA-LAVAL.
- Alta eficiencia de transferencia de calor.

Tamaños y conexiones

Rosca 1/4" BSP (BS 21 macho), 2" rosca ISO R.

Nota: Los intercambiadores de calor pueden suministrarse, bajo pedido, con conexiones con bridas.

Materiales

No.	Parte	Material
1	Placas	Acero inoxidable (316)
2	Juntas	EPDM
3	Bastidor	Acero dulce
4	Conexiones	Acero inoxidable (316)

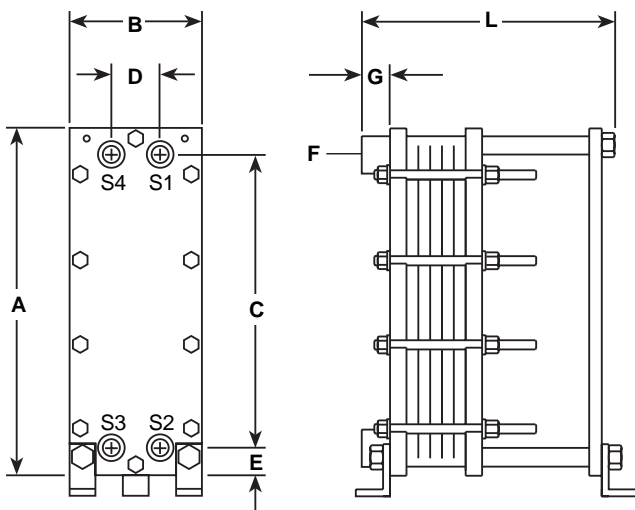
Condiciones límite

Nota: Los intercambiadores de calor M3 y M6 cumplen con la PED y son productos de categoría SEP, excepto el M6-33 que es producto de categoría 1.

Temperatura máxima	140°C
Máxima presión de trabajo	10 bar r a 140°C
Prueba hidráulica:	13 bar r

Dimensiones/peso (aproximados) en mm y kg

Tamaño	A	B	C	D	E	F	G	L	Número de placas	Peso	
										Vacío	Lleno de agua
M3-8	480	180	357	60	62	1¼"	60	300	8	31	32
M3-10	480	180	357	60	62	1¼"	60	300	10	31	32
M3-21	480	180	357	60	62	1¼"	60	300	21	34	35
M3-31	480	180	357	60	62	1¼"	60	300	31	37	40
M6-12	920	320	640	140	140	2"	60	585	12	94	97
M6-15	920	320	640	140	140	2"	60	585	15	96	100
M6-19	920	320	640	140	140	2"	60	585	19	99	104
M6-21	920	320	640	140	140	2"	60	585	21	100	106
M6-25	920	320	640	140	140	2"	60	585	25	103	110
M6-33	920	320	640	140	140	2"	60	585	33	111	120



Dimensionado

Cuando el intercambiador de calor se usa con sistemas Spirax Sarco de recuperación de calor de la purga de la caldera - ver documentación correspondiente.

De lo contrario:

Tipo de Intercambiador de calor	Máxima capacidad de purga (kg/h)
M3-8	648
M3-10	860
M3-21	1 450
M3-31	2 160
M6-12	2 750
M6-15	4 900
M6-19	5 915
M6-21	7 110
M6-25	8 040
M6-33	11 000

Seguridad, instalación y mantenimiento

Este documento no contiene suficiente información para la instalación de este equipo. Ver las Instrucciones de Instalación y Mantenimiento que acompañan al equipo.

Nota de instalación:

El método preferido de instalación es atornillar el intercambiador al suelo en posición vertical. Recomendamos se use un cuello de cisne en la salida del primario (S2) para asegurar que que el intercambiador no se quede seco - puede causar daños por suciedad y a las juntas.

Nota de mantenimiento

Se recomienda una inspección anual para verificar fugas de las juntas y acumulación de incrustaciones.

Recambios

Placas con juntas disponibles de Spirax Sarco.

Como pasar pedido

Ejemplo: 1 - intercambiador de calor Spirax Sarco M6-23 de 2" con conexiones roscadas ISO R.