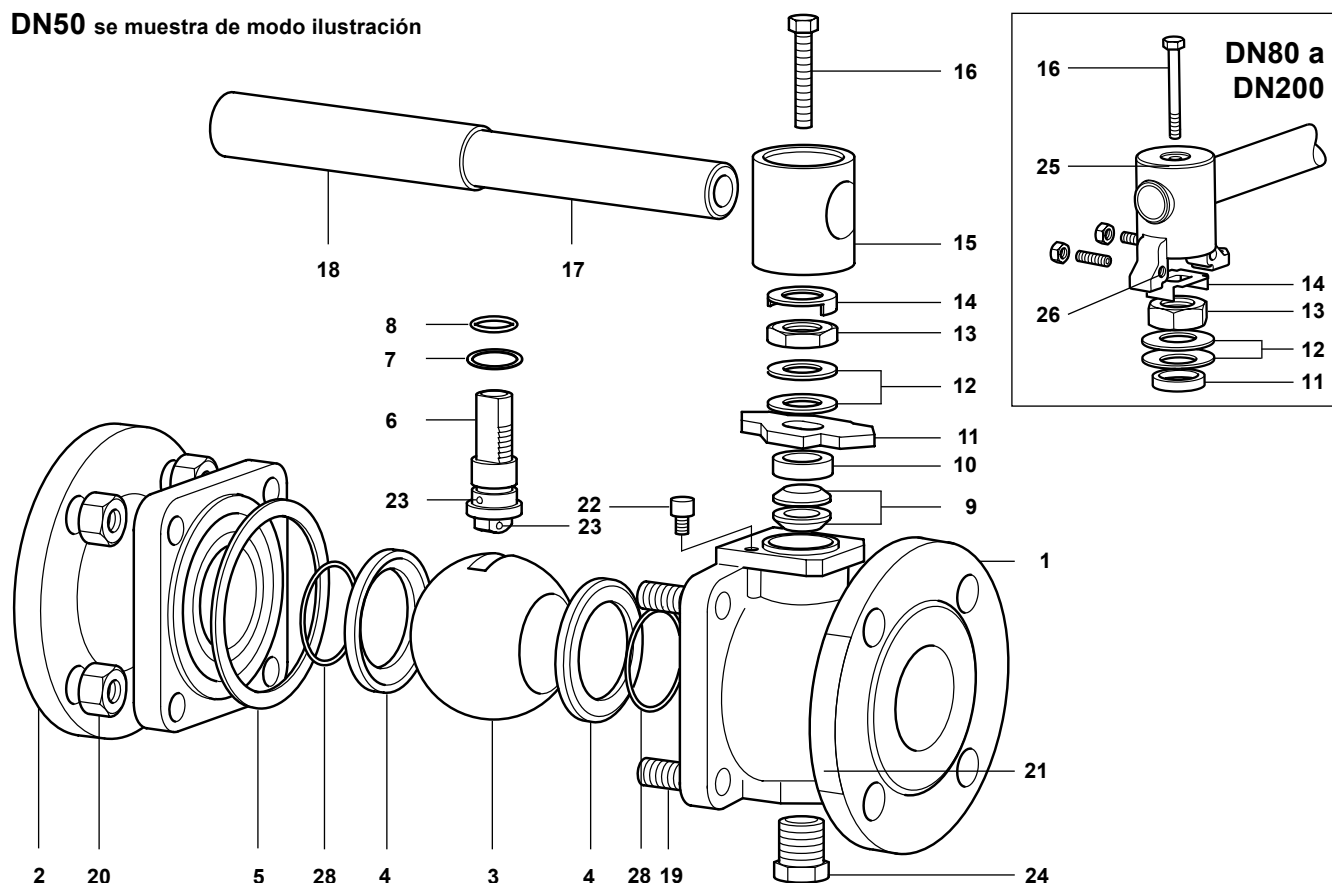


DN50 se muestra de modo ilustración



Materiales

No.	Parte	Material	
1	Cuerpo	M33HT2 ISO	Acero al carbono cincado
		M33HT3 ISO	Acero inoxidable
2	Extremo	M33HT2 ISO	Acero al carbono cincado
		M33HT3 ISO	Acero inoxidable
3	Esfera sólida	Acero inoxidable	AISI 316
4	Asiento	PEEK Virgen	
5	Junta cuerpo	Grafito con refuerzo metálico	
6	Vástago	DN50 a DN80	Acero inoxidable Duplex
		DN100 a DN200	Acero inoxidable
7	Sello inferior vástago	PEEK Virgen	
8	'O' ring vástago	EPDM	
9	Empaquetadura superior de vástago	Grafito	
10	Separador	Acero al carbono cincado	SAE 1010
11	Placa tope con indicador para DN50	Acero al carbono cincado	SAE 1010
12	Arandela Belleville	Acero al carbono / acero inoxidable	
13	Tuerca presaestopa	Acero al carbono cincado	SAE 1010 / SAE 12L14
14	Traba	Acero inoxidable	AISI 304
15	Adaptador DN50	Fundición nodular cincada	
16	Tornillo adaptador	Acero al carbono cincado	Grado 5
17	Palanca	Acero al carbono cincado	SAE 1010
18	Funda palanca	Vinilo (Amarillo)	
19	Espárrago	Acero aleado cincado	A193-B7
20	Tuerca	Acero al carbono cincado	A194-2H
21	Chapa fotoquímica	Acero inoxidable	AISI 430
22	Tope	Acero al carbono cincado	SAE 12L14
23	Esfera dispositivo antiestatico	Acero inoxidable	AISI 302
24	Tapon drenaje (opcional)	Acero al carbono / Acero inoxidable	
25	Adaptador con indicador para DN65 a DN200	Fundición nodular cincada	
26	Tornillo Tope para DN65 a DN200	Acero al carbono cincado	SAE 12L 14
27	Oreja de enganche (solo en DN200) - no se muestra	Acero al carbono cincado	SAE 1010
28	'O' ring asiento	EPDM	

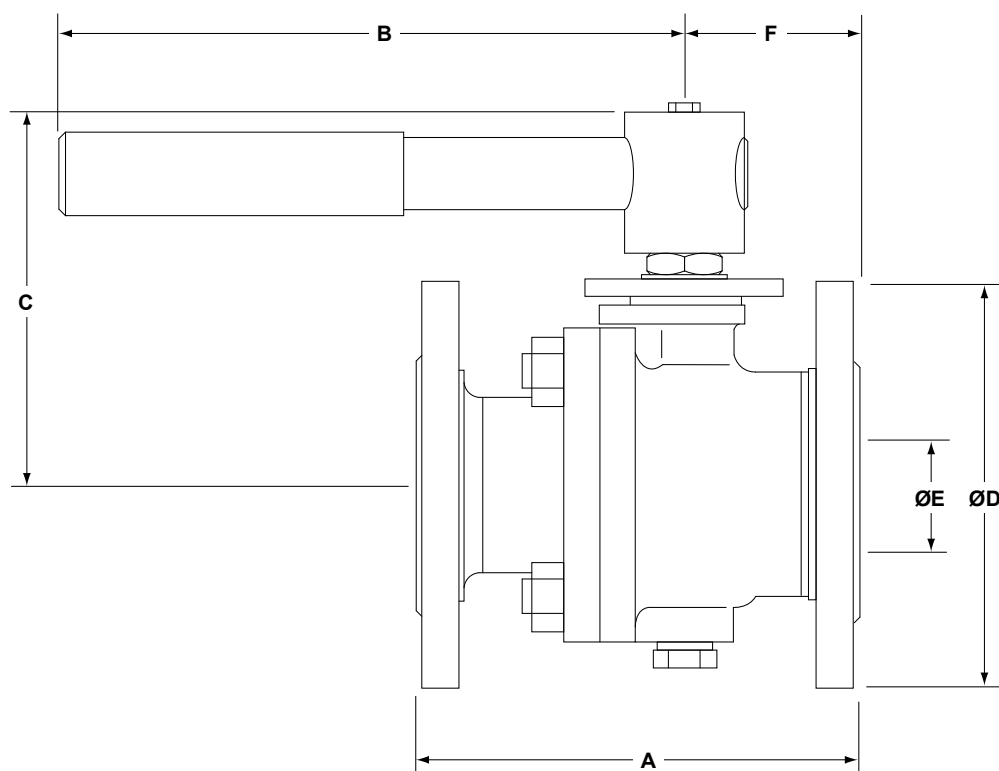
Dimensiones/peso (aproximados) en mm y kg

Bridas ASME 150

Tamaño	A	B	C	D	E	F	Peso
DN50	178	275	140	152	50	70	10,8
DN65	190	415	160	178	63	82,5	16,2
DN80	203	515	168	191	74	87	20,0
DN100	229	700	202	229	100	106	35,3
DN150	394	850	283	279	150	197	80,2
DN200	457	950	317	343	201	228	140,0

Bridas ASME 300

Tamaño	A	B	C	D	E	F	Peso
DN50	216	275	140	165	50	85,5	14,8
DN65	241	415	160	191	63	90,5	22,8
DN80	283	515	168	210	74	99	30,0
DN100	305	700	202	254	100	122	50,0
DN150	403	850	283	318	150	179	111,2
DN200	502	950	317	381	201	213	185,3



Valores Kv

DN	50	65	80	100	150	200
Kv	300	430	750	1030	2410	4800

Para conversión: $C_V(\text{UK}) = K_V \times 0,963$ $C_V(\text{US}) = K_V \times 1,156$

Par de accionamiento (N m)

DN	50	65	80	100	150	200
N m	90	120	190	350	750	1150

Los pares indicados fueron medidos para válvulas a la presión máxima de trabajo operadas con frecuencia. Para válvulas con largos periodos entre operaciones dicho par puede incrementarse.

Seguridad, Instalación y Mantenimiento

Para información de seguridad, instalación y mantenimiento ver instrucciones que acompañan al equipo.

Como pasar pedido

	Tamaño	DN50, DN65, DN80, DN100, DN150, DN200
	Modelo	M33HT_ISO
Especificar:	Material cuerpo	2 = Acero al carbono 3 = Acero inoxidable
	Bridas	ASME 150 o ASME 300

Ejemplo: 1 válvula esférica Spirax Sarco M33HT2 ISO de DN50 con bridas ASME 150 .

Repuestos

Los repuestos disponibles se representan con líneas continuas. Las piezas representadas con líneas discontinuas no están disponibles como repuesto.

Repuestos disponibles

Conjunto asientos, junta cuerpo, 'O' ring vástago y 'O' ring asiento

4, 5, 7, 8, 9, 28

Cómo pasar pedido

Debe utilizarse la nomenclatura señalada en el cuadro anterior indicando el tamaño y tipo de válvula.

Ejemplo: 1 - Conjunto asientos, junta cuerpo, 'O' ring vástago y 'O' ring asiento para válvula Spirax Sarco M33HT2 ISO de DN80 con bridas ASME 150.

