



TI-P133-94
ST Issue 3

Válvula esférica de paso reducido M21Ti ISO para la industria del Tabaco DN15 a DN150 bridas PN40

Descripción

Las M21Ti son válvulas esféricas de paso reducido, de una pieza con un acoplamiento ISO estándar. Su característica principal es que los asientos son de UHMWPE.

La M21HTi es una válvula de interrupción, no de control, y se puede usar en aplicaciones de procesos libres de Teflon a temperaturas moderadas.

Tipos disponibles

M21Ti2 ISO Cuerpo de acero al carbono cincado, asientos UHMWPE. **M21Ti3 ISO** Cuerpo de acero inoxidable, asientos UHMWPE.

Normativas

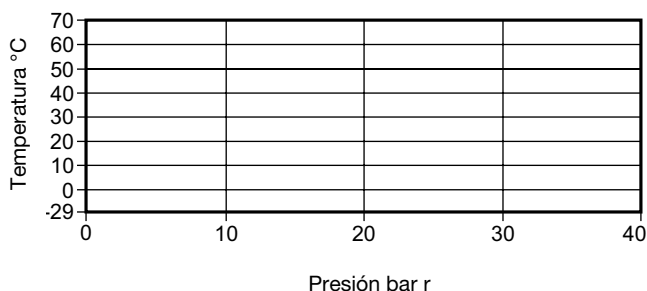
Este producto cumple totalmente con los requisitos de la Directiva Europea de Equipos a Presión 97/23/EC y lleva la marca **CE** cuando lo precisa.

Certificados

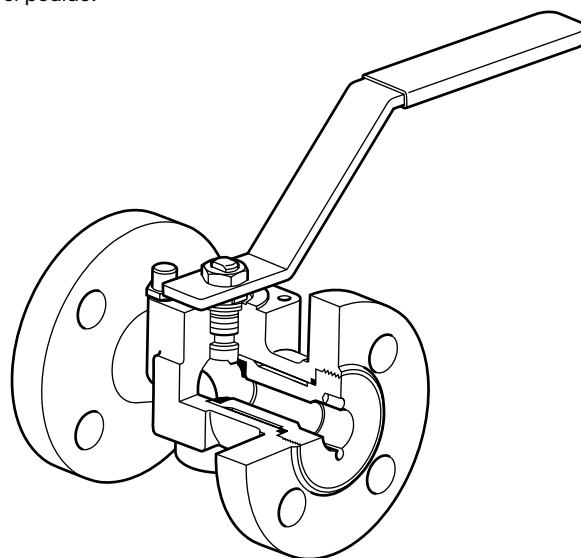
Dispone de certificado EN 10204 3.1. como estándar.

Nota: Los certificados/requerimientos de inspección deben solicitarse con el pedido.

Condiciones límite



Condiciones de diseño del cuerpo	PN40
PMA Presión máxima admisible	40 bar r a 70°C
TMA Temperatura máxima admisible	70°C a 40 bar r
Temperatura mínima admisible	-29°C
PMO Presión máxima admisible	40 bar r a 70°C
TMO Temperatura máxima de trabajo	70°C a 40 bar r
Temperatura mínima de trabajo	-29°C
Nota: Para temperaturas de trabajo inferiores, consultar con Spirax Sarco	
ΔPMX Máximas presiones diferenciales limitadas a la PMO	
Prueba hidráulica:	60 bar r



Tamaño DN15 a DN50

Tamaños y conexiones

DN15, DN20, DN25, DN32, DN40, DN50, DN65, DN80, DN100 y DN150.

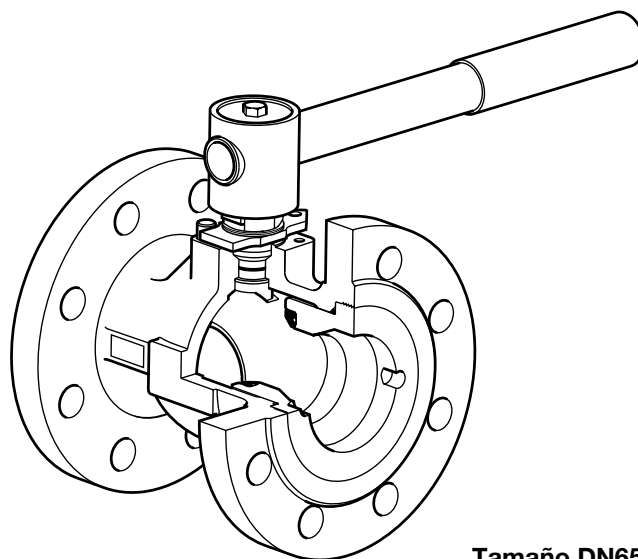
Bridas estándar: EN 1092 PN40.

Dimensiones entre caras:

- DN15 a DN100 de acuerdo con DIN 3202 F4
- DN25 a DN150 de acuerdo con BS 2080

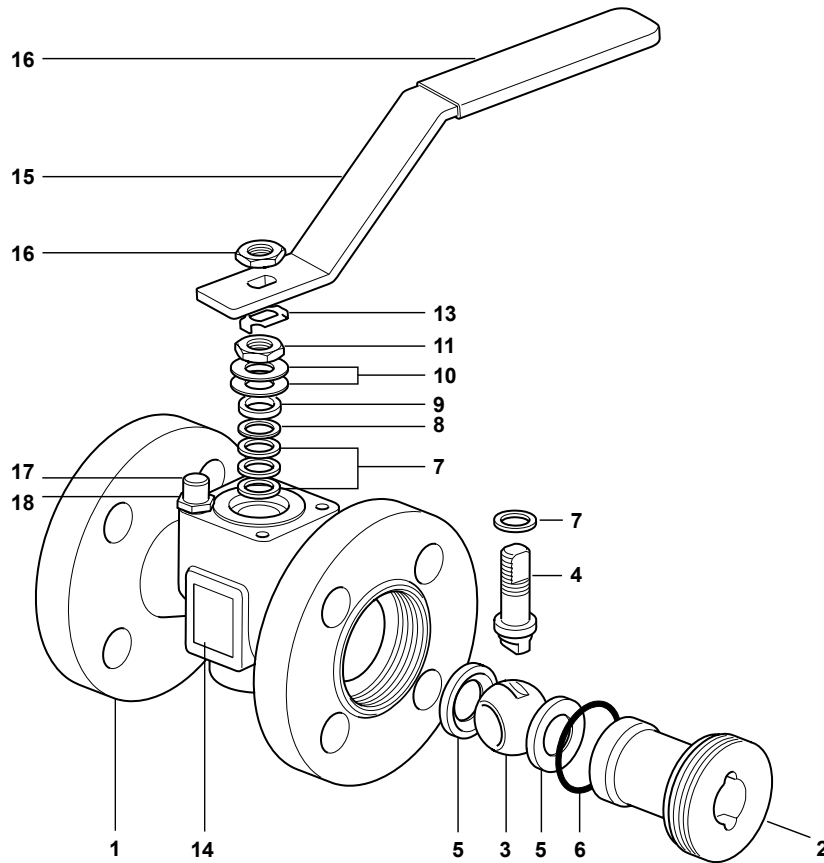
Datos técnicos

Característica de flujo	Lineal modificado
Paso	Paso reducido
Estanqueidad según norma ISO 5208 (rango A)/EN 12266-1 (rango A)	
Antiestática (opcional)	Según norma ISO 7121 y BS 5351



Tamaño DN65

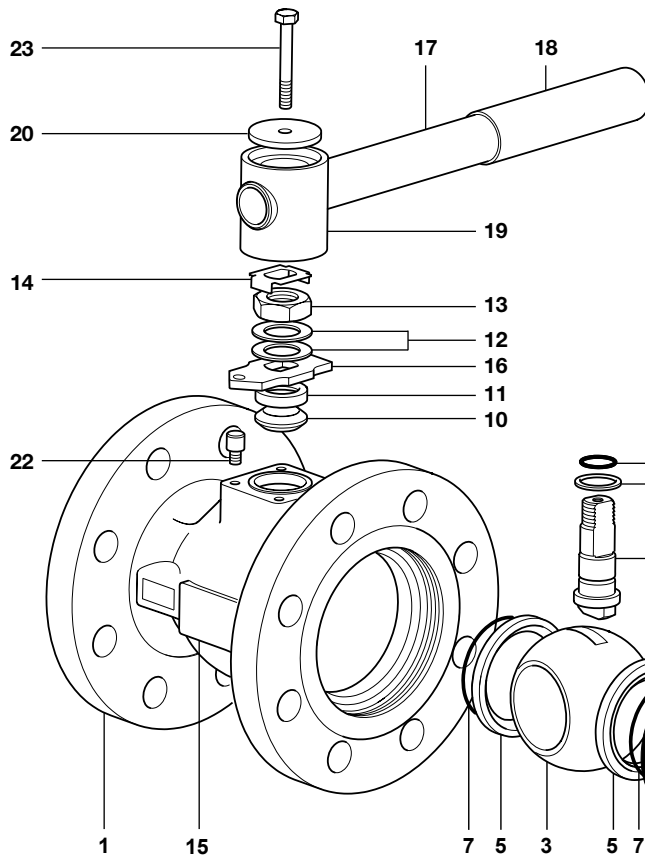
DN15 a DN50



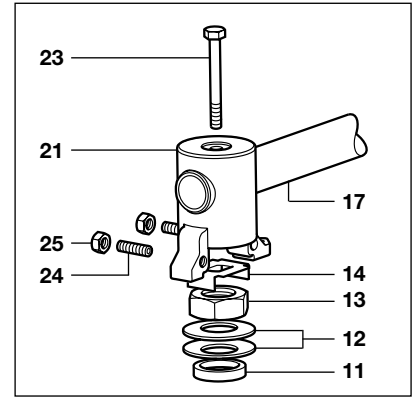
Materiales

No.	Parte	Material		
1	Cuerpo	M21Ti2 ISO	Acero al carbono cincado	ASTM A 216 WCB
		M21Ti3 ISO	Acero inoxidable	ASTM A 351 CF8M
2	Extremo	M21Ti2 ISO	Acero al carbono cincado	SAE 1040
		M21Ti3 ISO	Acero inoxidable	AISI 316
3	Esfera		Acero inoxidable	AISI 316
4	Vastago		Acero inoxidable	AISI 316
5	Asientos		UHMWPE	
6	'O' ring extremo		EPDM	Geothermal
7	Sello vastago		UHMWPE	
8	Sello vastago		Acero inoxidable	AISI 304
9	Separador		Acero al carbono cincado	SAE 1010
10	Arandela Belleville		Acero inoxidable	AISI 301
11	Tuerca prensaestopa		Acero al carbono cincado	SAE 1010 / SAE 12L14
12	Tuerca superior vastago		Acero al carbono cincado	SAE 1010 / SAE 12L14
13	Traba		Acero al carbono cincado	AISI 304
14	Chapa fotoquímica		Acero inoxidable	AISI 430
15	Manija		Acero al carbono cincado	SAE 1010
16	Funda manija		Vinilo	Azul claro
17	Tope		Acero al carbono cincado	SAE 12L14
18	Arandela de muelle		Acero al carbono cincado	AISI 304

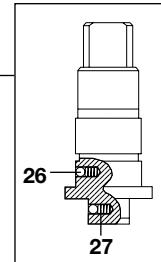
DN65



DN80 a DN150



DN65 a DN150



Materiales

No.	Parte		Material	
1	Cuerpo	M21Ti2 ISO	Acero al carbono cincado	ASTM A 216 WCB
		M21Ti3 ISO	Acero inoxidable	ASTM A 351 CF8M
2	Extremo	M21Ti2 ISO	Acero al carbono cincado	SAE 1040
		M21Ti3 ISO	Acero inoxidable	AISI 316
3	Esfera		Acero inoxidable	AISI 316
4	Vástago		Acero inoxidable	AISI 316/AISI 420
5	Asientos		UHMWPE	
6	'O' ring extremo		EPDM	Geothermal
7	'O' ring asiento		EPDM	Geothermal
8	'O' ring vástago		EPDM	Geothermal
9	Junta inferior de vástago		UHMWPE	
10	Empaquetadura superior de vástago		UHMWPE	
11	Separador		Acero al carbono cincado	SAE 1010
12	Arandela Belleville		Acero al carbono/acero inoxidable	
13	Tuerca prensaestopa		Acero al carbono cincado	SAE 1010 / SAE 12L14
14	Traba		Acero al carbono cincado	AISI 304
15	Chapa fotoquímica		Acero inoxidable	AISI 430
16	Placa tope con indicador	sólo DN65	Acero al carbono cincado	SAE 1010
17	Palanca		Acero al carbono cincado	SAE 1010
18	Funda palanca		Vinilo	Azul claro
19	Adaptador	sólo DN65	Fundición nodular cincada	
20	Placa adaptador	sólo DN65	Acero al carbono cincado	SAE 1010
21	Adaptador con indicador	DN80 a DN150	Fundición nodular cincada	
22	Tope	DN80 a DN150	Acero al carbono cincado	SAE 12L14
23	Tornillo adaptador		Acero al carbono cincado	Grado 5
24	Tornillo tope	DN80 a DN150	Acero al carbono	
25	Tuerca adaptador	DN80 a DN150	Acero al carbono cincado	
26	Bola dispositivo antiestático		Acero inoxidable	AISI 302
27	Resorte dispositivo antiestático		Acero inoxidable	AISI 301

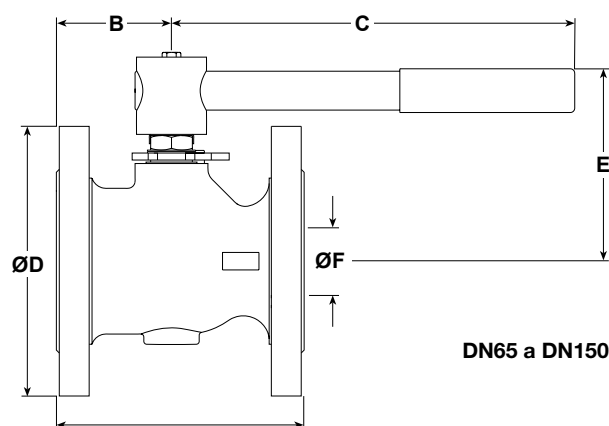
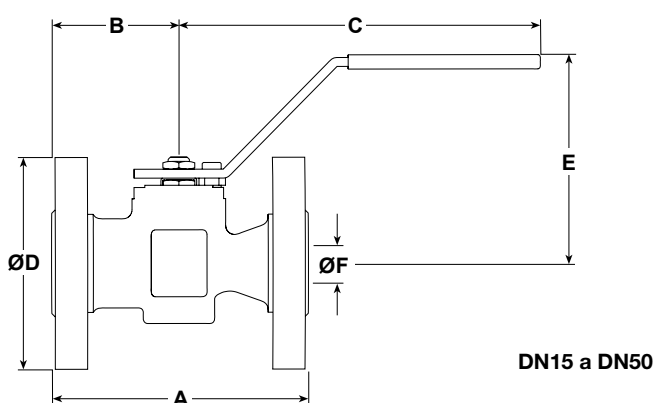
Dimensiones / peso (aproximados) en mm y kg

Bridas PN40 DIN 3202 F4

Tamaño	A	B	C	D	E	F	Peso
DN15	115	57	162	95	95	13	2,5
DN20	120	60	162	105	95	13	3,2
DN25	125	62	162	115	101	19	4,0
DN32	140	65	182	140	106	25	5,5
DN40	165	70	186	150	118	30	6,9
DN50	178	75	186	165	123	37	9,3
DN65	190	79	278	185	144	50	13,4
DN80	203	91	417	200	157	57	17,7
DN100	229	98	517	235	172	75	25,0
DN150	-	-	-	-	-	-	-

Bridas PN40 DIN 2080

Tamaño	A	B	C	D	E	F	Peso
DN15	-	-	-	-	-	-	-
DN20	-	-	-	-	-	-	-
DN25	165	62	162	115	101	19	4,2
DN32	178	65	182	140	106	25	5,9
DN40	190	70	186	150	118	30	7,4
DN50	216	75	186	165	123	37	10,2
DN65	241	79	278	185	144	50	14,9
DN80	283	91	417	200	157	57	20,2
DN100	305	98	517	235	172	75	29,4
DN150	403	130	700	300	205	100	56,9



Valores Kv

DN	15	20	25	32	40	50	65	80	100	150
K _v	10	10	30	40	81	103	197	248	581	735

Para conversión: Cv (UK) = Kv x 0,963 Cv (US) = Kv x 1,156

Par de accionamiento (N m)

DN	15	20	25	32	40	50	65	80	100	150
N m	15	15	20	25	45	50	55	110	140	155

Nota: Los pares indicados son estáticos para válvulas operadas con frecuencia, sometidas a una presión diferencial máxima. Para válvulas con largos periodos entre operaciones dicho par puede incrementarse.

Seguridad, instalación y mantenimiento

Para todos los detalles de seguridad, instalación y mantenimiento ver instrucciones que acompañan al equipo.

Soldadura

Sólo los modelos que tienen conexiones diseñados para la soldadura (conexiones SW, BW, Imperial Tube) pueden ser soldados. Las válvulas de acero al carbono con conexiones con bridas no deben ser soldadas para evitar daños a las partes internas de la válvula, incluso a personal.

Cómo pasar pedido

Especificar: Material Cuerpo	2 = Acero al carbono cincado
	3 = Acero inoxidable

Ejemplo: 1 válvula esférica Spirax Sarco tipo M21Ti2 ISO de DN50, conexiones bridas EN 1092 PN40, dimensiones entre caras según DIN 3202 F4.

Opciones extra:

- Válvula con alivio.
- Vástago extendido 50 mm (2") para DN15 a DN50 y 100 mm (4") para DN15 a DN250.
- Manija con traba
- Vástago prolongado de 100 mm con manija con traba.

DN15 a DN50 - Recambios (ver página 6 para tamaños DN65 - DN150)

Los recambios disponibles se representan con líneas continuas. Las piezas representadas con líneas discontinuas no están disponibles como recambio.

Recambios disponibles

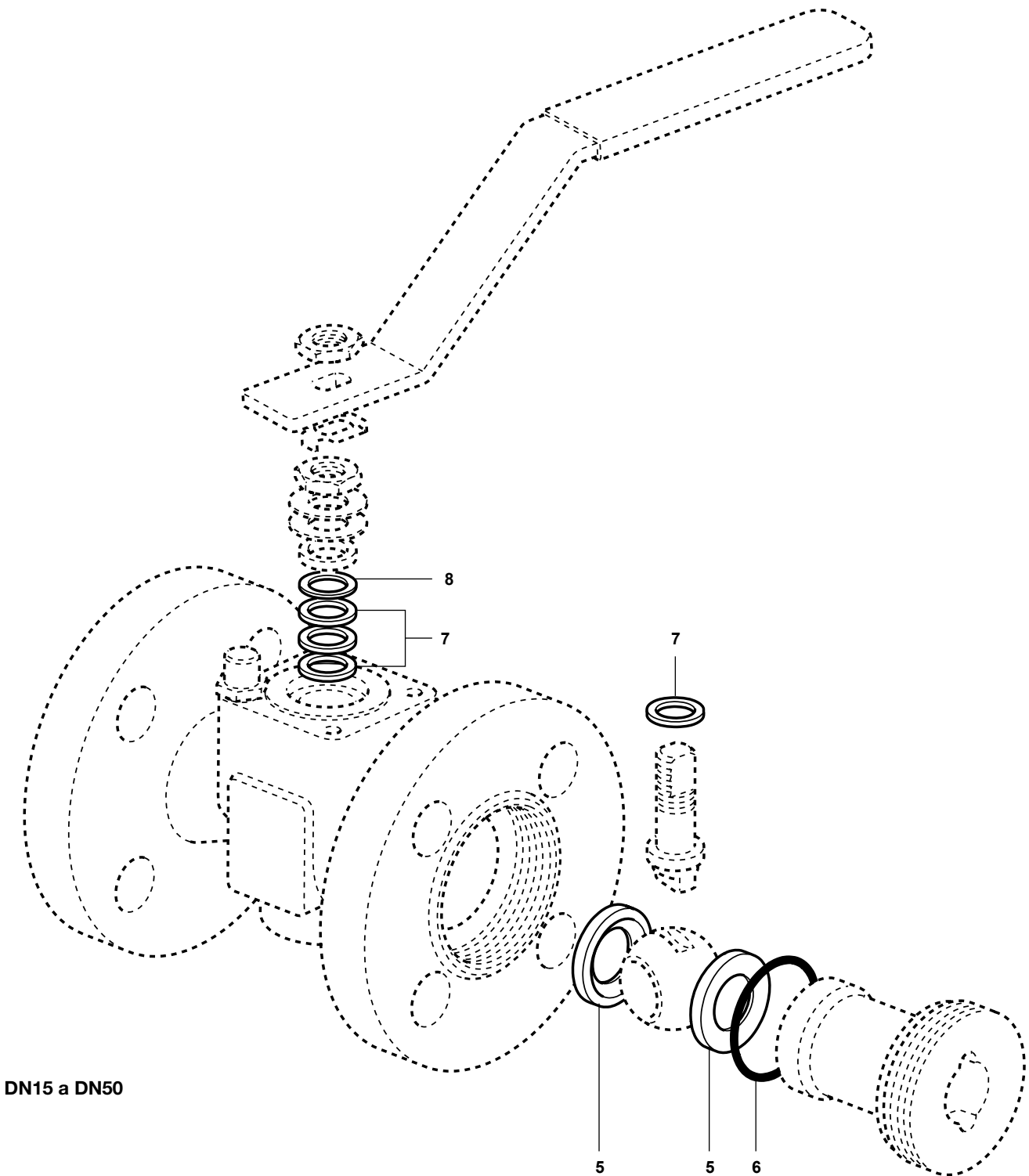
Conjunto asientos, 'O' ring extremo y sellos eje

5, 6, 7, 8

Cómo pasar pedido

Debe utilizarse la nomenclatura señalada en el cuadro anterior indicando el tamaño y tipo de válvula.

Ejemplo: 1- Conjunto asientos, 'O' ring extremo y sellos eje para una válvula Spirax Sarco M21Ti2 de DN50 y bridas PN40.



DN15 a DN50

DN65 a DN150 - Recambios (ver página 5 para tamaños DN15 - DN50)

Los recambios disponibles se representan con líneas continuas. Las piezas representadas con líneas discontinuas no están disponibles como recambio.

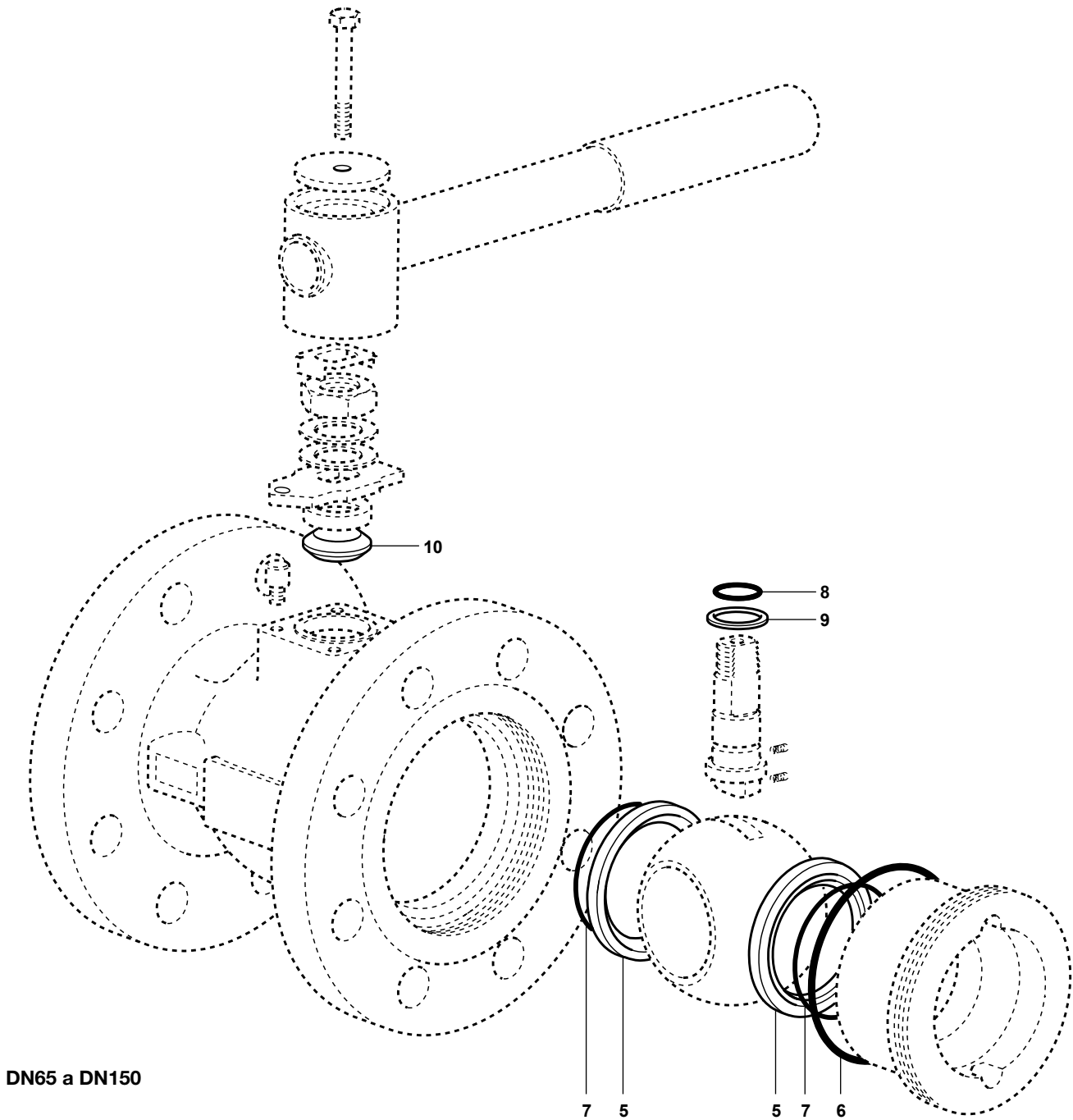
Recambios disponibles

Conjunto asientos, 'O' ring extremo, 'O' ring asiento, 'O' ring vástago, junta inferior de vástago y empaquetadura de vástago **5, 6, 7, 8, 9, 10**

Cómo pasar pedido

Debe utilizarse la nomenclatura señalada en el cuadro anterior indicando el tamaño y tipo de válvula.

Ejemplo: 1- Conjunto asientos, 'O' ring asiento, 'O' ring vástago, junta inferior de vástago y empaquetadura de vástago para una válvula Spirax Sarco M21Ti2 de DN65 y bridas PN40.



DN65 a DN150