



TI-P133-58-ES  
CMGT Issue 8

## Valvula Esfera M10Si ISO de 1/4" a 2 1/2"

### Descripción

La M10Si ISO es una válvula de esfera de paso diseñada como válvula de interrupción, no de control, con manija con traba de estándar y puede ser revisada sin desmontar las conexiones con la tubería (solo versiones roscadas y soldadas). Puede utilizarse con vapor y otros fluidos industriales para procesos que van desde el vacío hasta las temperaturas y presiones más elevadas.

### Acoplamiento ISO

El acoplamiento integral ISO permite una automatización sin comprometer la estanqueidad de la válvula, puesto que no es necesario desmontar el cuerpo. Por consiguiente, la automatización resulta fácil con la gama ISO de válvulas de esfera Spirax Sarco.

### Tipos disponibles

<b>M10Si2_ _ ISO</b>	Cuerpo acero cincado, asientos PDR 0.8.
<b>M10Si3_ _ ISO</b>	Cuerpo acero inoxidable, asientos PDR 0.8.
<b>M10Si4_ _ ISO</b>	Enteramente en acero inoxidable, asientos PDR 0.8.

**Nota:** La nomenclatura estará seguida de FB (paso total) o RB (paso reducido).

### Normativas

Este producto cumple totalmente con los requisitos de la Directiva Europea de Equipos a Presión y lleva el marcado  cuando corresponde.

### Certificación

Este producto está disponible con la certificación EN 10204 3.1.

**Nota:** Todos los requisitos de certificación o inspección deben indicarse en el momento de realizar el pedido.

### Datos técnicos

Características de flujo	Modificado lineal
Puerto	Versiones en diámetro total y diámetro reducido
Estanqueidad según norma ISO 5208 (rango A)/EN 12266-1 (rango A)	
Dispositivo antiestático	Cumple con ISO 7121 y BS 5351

### Tamaños y conexiones de tuberías

#### Diámetro grande

**Roscadas y soldadas**  
1/4", 3/8", 1/2", 3/4", 1", 1 1/4", 1 1/2" y 2"  
BSP, BSPT, API/NPT, BW, SW

#### Embridada

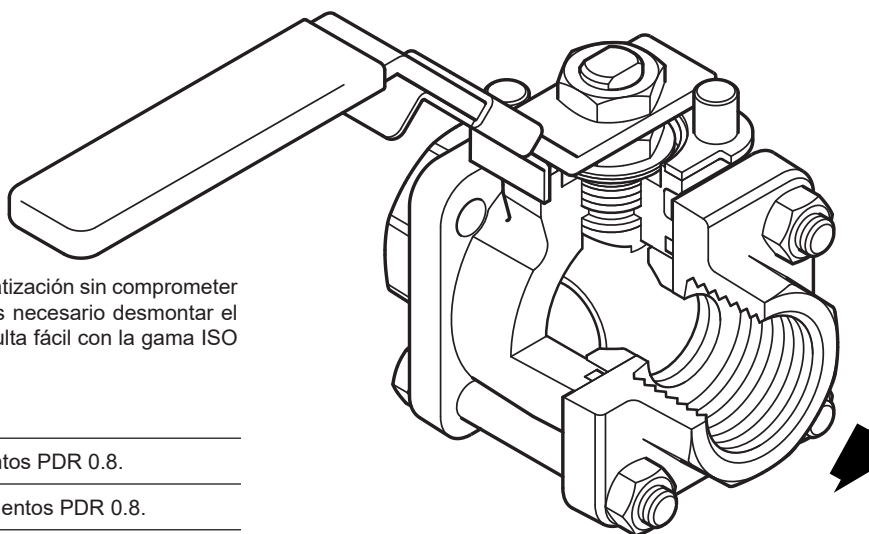
DN15 a DN50  
ASME Clase 150, ASME Clase 300, y EN 1092 PN40.

#### Diámetro reducido

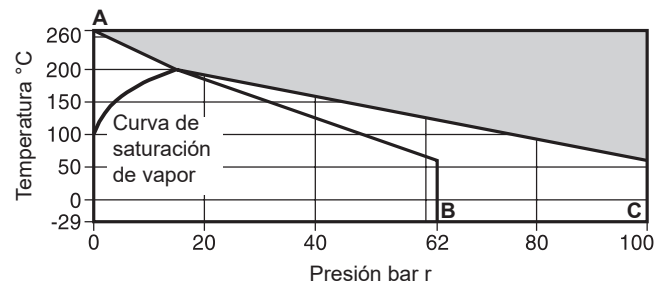
**Roscadas y soldadas**  
1/4", 3/8", 1/2", 3/4", 1", 1 1/4", 1 1/2" y 2"  
BSP, BSPT, API/NPT, BW, SW

#### Embridada

DN15 a DN65  
ASME Clase 150, ASME Clase 300, y EN 1092 PN40.



## Límites de presión/temperatura



El producto **no debe** utilizarse en esta zona.

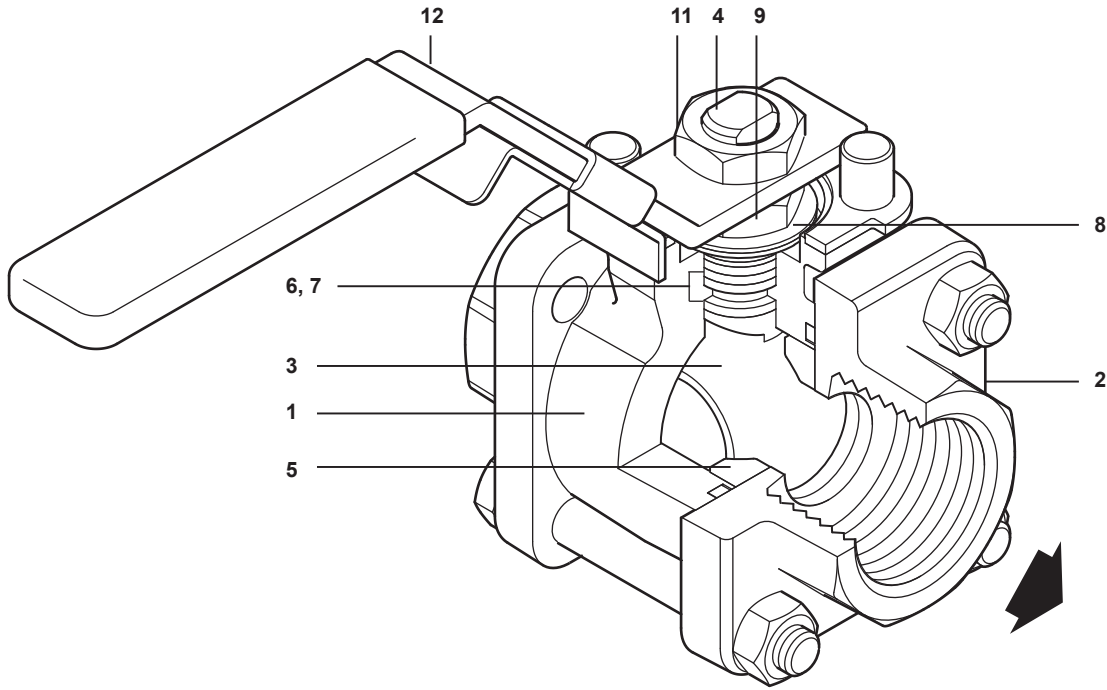
**A - B** FB 2" y RB 2½" solamente.

**A - C** FB, RB ¼" - 1½" y RB 2".

**Nota:** La presión máxima de trabajo puede estar limitada por la normativa de la brida. Contactar con Spirax Sarco

PMA	Presión máxima admisible	100 bar r a 60 °C
TMA	Temperatura máxima permitida	260 °C a 0 bar r
	Temperatura mínima admisible	-29 °C
PMO	Presión máxima de trabajo para suministro de vapor saturado	17,5 bar r
TMO	Temperatura máxima de trabajo	260 °C a 0 bar r
	Temperatura mínima de trabajo	-29 °C
<b>Nota:</b> Para temperaturas de trabajo inferiores, consulte con Spirax Sarco		
ΔPMX	Presión diferencial máxima limitada a la PMO	
	Diseñado para una prueba de presión hidráulica en frío máxima de:	150 bar r

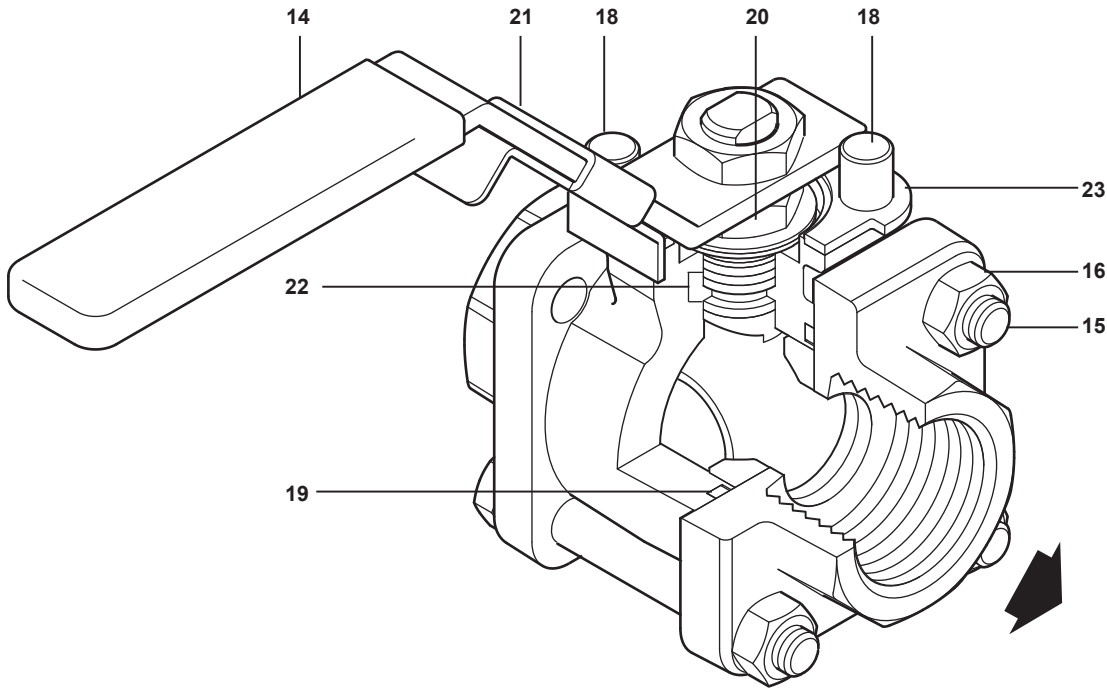
## Materiales



N.º	Pieza	Material		
1	Cuerpo	M10Si2 ISO	Acero al carbono galvanizado	ASTM A105
		M10Si3 ISO	Acero inoxidable	ASTM A 182 F 316L
		M10Si4 ISO		
2	Tapa	M10Si2 ISO	Acero al carbono galvanizado	ASTM A105
		M10Si3 ISO	Acero inoxidable	ASTM A 182 F 316L
		M10Si4 ISO		
3	Esfera		Acero inoxidable	AISI 316
4	Vástago		Acero inoxidable	AISI 316
5	Asiento		PTFE reforzado (carbono y grafito)	PDR 0,8
6	Sellado del vástago		PTFE reforzado antiestático	
7	Separador	M10Si2 ISO	Acero al carbono galvanizado	SAE 1010
		M10Si3 ISO		
		M10Si4 ISO	Acero inoxidable	AISI 316
8	Arandela elástica		Acero inoxidable	AISI 301
9	Tuerca	M10Si2 ISO	Acero al carbono galvanizado	SAE 1010
		M10Si3 ISO		
		M10Si4 ISO	Acero inoxidable	AISI 304
10	Placa de identificación (no se muestra)		Acero inoxidable	AISI 430
11	Tuerca eje	M10Si2 ISO	Acero al carbono galvanizado	SAE 1010
		M10Si3 ISO		
		M10Si4 ISO	Acero inoxidable	AISI 304
12	Palanca	M10Si2 ISO	Acero al carbono galvanizado	SAE 1010
		M10Si3 ISO		
		M10Si4 ISO	Acero inoxidable	AISI 316

**Para las piezas 14 a 23, véase la página 4**

## Materiales (continuación)



N.º	Pieza	Material		
14	Funda	Vinilo		
15	Tornillos	M10Si2 ISO M10Si3 ISO	Acero al carbono galvanizado	Grado 5
		M10Si4 ISO	Acero inoxidable	AISI 304
16	Tuercas	M10Si2 ISO M10Si3 ISO	Acero al carbono galvanizado	SAE 1010
		M10Si4 ISO	Acero inoxidable	AISI 304
17	Espárragos	M10Si4 ISO	Acero inoxidable	AISI 316
<b>Nota:</b> El art. 17 no muestra porque solo es aplicable a versiones soldadas				
18	Tope	M10Si2 ISO M10Si3 ISO	Acero al carbono galvanizado	SAE 12L 14
		M10Si4 ISO	Acero inoxidable	AISI 304
19	Junta cuerpo/tapa - Junta tórica	EPDM geotérmico (Viton bajo pedido)		
20	Tuerca compresión	Acero inoxidable	AISI 316	
21	Asa con cerradura	M10Si2 ISO M10Si3 ISO	Acero al carbono galvanizado	SAE 1010
		M10Si4 ISO	Acero inoxidable	AISI 316
22	Sellado del vástago	Acero inoxidable		
23	Plato retenedor	Acero inoxidable	AISI 304L	

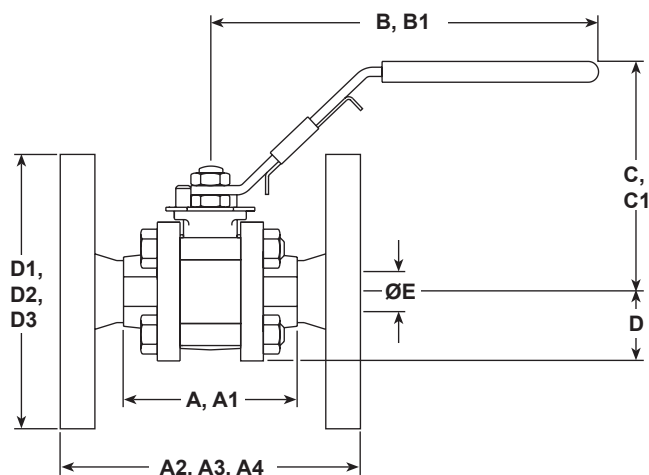
Para las piezas 1 a 12, véase la página 3

**Dimensiones (aproximadas) en mm**  
**Diámetro reducido**

Tamaño	A	A1	A2	A3	A4	B	B1	C	C1	D	D1	D2	D3	E
¼"	66	63	-	-	-	162	-	93	-	24	-	-	-	11
⅜"	66	63	-	-	-	162	-	93	-	24	-	-	-	11
½"	66	66	108	130	140	162	145	93	81	24	89	95	95	11
¾"	72	60	117	150	152	162	145	95	84	26	98	105	117	14
1"	87	84	127	160	165	162	162	106	100	31	108	115	124	21
1¼"	104	94	140	180	178	162	162	106	104	37	118	140	133	25
1½"	110	102	165	200	190	186	185	116	112	41	127	150	155	31
2"	125	118	178	230	216	186	185	123	120	48	152	165	165	38
2½"	153	152	-	-	241	251	-	142	-	57	-	-	190	51

**Diámetro grande**

Tamaño	A	A1	A2	A3	A4	B	B1	C	C1	D	D1	D2	D3	E
¼"	66	63	-	-	-	162	-	93	-	24	-	-	-	11
⅜"	66	63	-	-	-	162	-	93	-	24	-	-	-	11
½"	72	64	-	130	140	162	145	95	84	26	-	95	95	14
¾"	87	84	-	150	152	162	162	101	100	31	-	105	117	21
1"	104	98	-	160	165	162	162	106	104	37	-	115	124	25
1¼"	110	106	-	180	178	186	185	116	112	41	-	140	133	31
1½"	125	124	-	200	190	186	185	123	120	48	-	150	155	38
2"	153	152	-	230	216	251	250	142	140	57	-	165	165	51



- A:** Rosca y BW
- A1** SW
- A2** Abridado ASME 150
- A3** Embridada PN40
- A4** Abridado ASME 300
- B:** Rosca, BW, SW
- B1** Bridas ASME 150, PN40
- C:** Rosca, BW, SW
- C1** Bridas ASME 150, PN40
- D:** Rosca, BW, SW
- D1** Abridado ASME 150
- D2** Embridada PN40
- D3** Abridado ASME 300
- E:** Todas las versiones

**PESO (aproximado) en kg**

Tamaño	Diámetro reducido				Diámetro grande			
	Rosca/BW/SW	PN40	ASME 150	ASME 300	Rosca/BW/SW	PN40	ASME 150	ASME 300
1/4"	0,65	-	-	-	0,65	-	-	-
3/8"	0,65	-	-	-	0,72	-	-	-
1/2"	0,72	2,30	1,77	1,70	0,95	2,60	1,87	2,40
3/4"	0,95	3,20	2,35	2,28	1,60	3,80	2,73	3,79
1"	1,60	4,20	3,47	2,91	2,05	4,70	3,55	5,01
1 1/4"	2,05	5,70	4,47	4,15	2,75	6,40	4,76	6,50
1 1/2"	2,75	6,80	5,96	5,88	4,25	8,30	5,82	9,22
2"	4,25	9,50	9,16	8,12	7,50	12,80	11,91	13,99
2 1/2"	7,50	-	-	15,85	-	-	-	-

**Valores  $K_v$** 

Tamaño	1/4"	3/8"	1/2"	3/4"	1"	1 1/4"	1 1/2"	2"	2 1/2"
Diámetro reducido	2,5	6,8	6	10	27	49	70	103	168
Diámetro grande	2,5	6,8	17	36	58	89	153	205	-

Para convertir:

$$C_v \text{ (UK)} = K_v \times 0,963$$

$$C_v \text{ (US)} = K_v \times 1,156$$

**Par de accionamiento (N m)**

Tamaño	1/4"	3/8"	1/2"	3/4"	1"	1 1/4"	1 1/2"	2"	2 1/2"
Diámetro reducido	3,25	3,25	3,25	5,50	13,25	20	50	60	75
Diámetro grande	3,25	3,25	5,50	13,25	20	50	60	75	-

Los pares indicados son estáticos para válvula operadas con frecuencia, sometidas a una presión diferencial máxima de 40 bar. Para válvulas con largos periodos entre operaciones, dicho par puede incrementarse.

## Información de seguridad, instalación y mantenimiento

Encontrará toda la información en las instrucciones de instalación y mantenimiento que acompañan al producto.

### Ejemplo de cómo hacer un pedido:

1 válvula de esfera Spirax Sarco M10Si2FB ISO de 1/2" con conexiones roscadas BSP.

#### Accesorios opcionales:

- Esfera con orificio de venteo.
- Vástagos alargados de 50 mm (2") y 100 mm (4") para permitir un aislamiento total.
- Totalmente desengrasado bajo pedido (es decir proceso de oxígeno).
- Juntas tóricas de Viton (pieza nº 19) bajo pedido.

## Recambios

Los recambios disponibles se representan con líneas continuas. Las piezas dibujadas con una línea gris no se suministran como recambio.

#### Recambios disponibles

Conjunto asientos, juntas y sello eje

5, 6, 19, 22

#### Cómo hacer un pedido de repuestos

Debe utilizarse la nomenclatura señalada en el cuadro anterior indicando el tamaño y tipo de válvula.

Ejemplo: 1 - Conjunto asientos y sello eje para una válvula de esfera Spirax Sarco M10Si2FB ISO de 1/2".

