



Cert. No. LRQ 0963008

ISO 9001

spirax sarco

TI-P133-51
ST Issue 5

Válvula de esfera M10P DN $\frac{1}{4}$ " a DN $2\frac{1}{2}$ "

Descripción

La M10P es una válvula de esfera de tres piezas diseñada como válvula de interrupción, no de control. Se puede realizar el mantenimiento de la M10P sin desmontar de la tubería. Diseñada para servicios de vapor y otros fluidos industriales, abarcando desde vacío hasta altas presiones y temperaturas.

Tipos disponibles

M10P2 __ Cuerpo acero cincado, asientos PDR 0.8.

M10P3 __ Cuerpo acero inoxidable, asientos PDR 0.8.

Nota: La nomenclatura estará seguida de **FB** (paso total) o **RB** (paso reducido).

Normativas

Este producto cumple totalmente con los requisitos de la Directiva Europea de Equipos a Presión 97/23/EC y lleva la marca cuando lo precisa.

Certificados

Dispone de certificado EN 10204 3.1. como estándar.

Nota: Los certificados/requerimientos de inspección deben solicitarse con el pedido.

Opciones

- Esfera con alivio.
- Eje prolongado a 50 mm (2") y 100 mm (4").
- Palanca bloqueable.
- Mango oval para espacios reducidos. Ideal para kits de purga.
- Permite automatización.

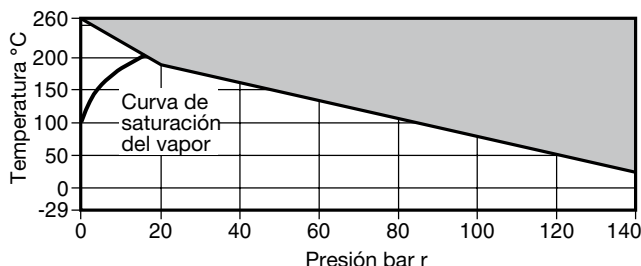
Tamaños y conexiones

$\frac{1}{4}$ ", $\frac{3}{8}$ ", $\frac{1}{2}$ ", $\frac{3}{4}$ ", 1", $1\frac{1}{4}$ ", $1\frac{1}{2}$ ", 2", (2 $\frac{1}{2}$ " sólo disponible con paso reducido).
Rosca BSP, BSPT, API/NPT, SW, BW paso reducido y paso total.

Datos técnicos

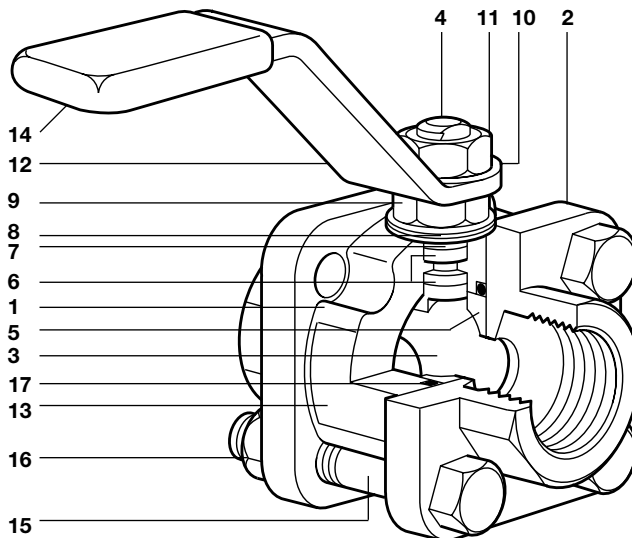
Característica de flujo	Lineal modificado
Paso	Versiones de paso total y reducido
Estanqueidad	ISO 5208 (Rate A) / EN 12266-1 (Rate A)
Antiestática (opcional)	Según norma ISO 7121 y BS 5351

Rango de operación



La válvula **no debe** trabajar en esta zona.

PMA	Presión máxima admisible	140 bar r a 32°C
TMA	Temperatura máxima admisible	260°C a 0 bar r
	Temperatura mínima admisible	-29°C
PMO	Presión máxima de trabajo para vapor saturado	17,5 bar r
TMO	Temperatura máxima de trabajo	260°C a 0 bar r
	Temperatura mínima de trabajo	-29°C
	Nota: Para temperaturas de trabajo inferiores, consultar con Spirax Sarco	
Δ PMX	Máxima presión diferencial limitada a la PMO	
	Prueba hidráulica:	210 bar r



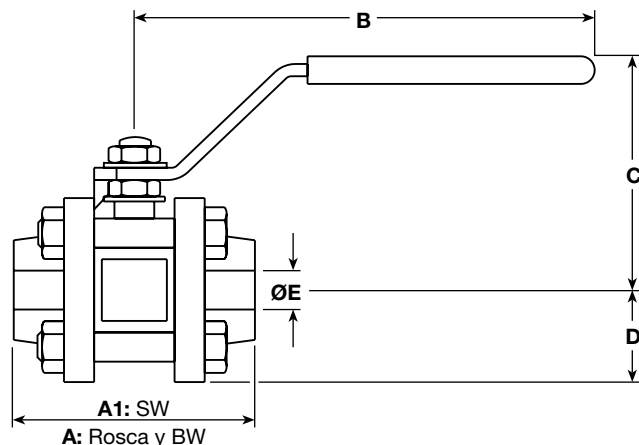
Materiales

No. Parte	Material
1	Cuerpo M10P2 Acero al carbono cincado ASTM A105
	M10P3 Acero inoxidable ASTM A 182 F 316L
2	Extremo M10P2 Acero al carbono cincado ASTM A105
	M10P3 Acero inoxidable ASTM A 182 F 316L
3	Esfera Acero inoxidable AISI 316
4	Eje Acero inoxidable AISI 316
5	Asiento PTFE reforzado con carbono/grafito
6	Sello eje PTFE antiestático reforzado
7	Separador Acero al carbono cincado SAE 1010
8	Arandela Belleville Acero inoxidable AISI 301
9	Tuerca Acero al carbono cincado SAE 1010
10	Placa caract. (DN) Acero inoxidable AISI 430
11	Tuerca eje Acero al carbono cincado SAE 1010
12	Palanca Acero al carbono cincado SAE 1010
13	Placa características Acero inoxidable AISI 430
14	Funda palanca Vinilo (negro)
15	Tornillos Acero al carbono cincado Grado 5
16	Tuercas Acero al carbono cincado Grado 5
17	Junta extremo 'O' ring de Viton

Dimensiones/peso (aproximados) en mm y kg

Paso reducido

Tamaño	A	A1	B	C	D	E	Peso
1/4"	63	52	120	61	24	11	0,52
3/8"	63	52	120	61	24	11	0,52
1/2"	63	52	120	61	24	11	0,61
3/4"	68	60	120	63	26	14	0,70
1"	86	84	157	91	31	21	1,27
1 1/4"	99	94	157	195	37	25	1,77
1 1/2"	108	102	180	109	41	31	2,50
2"	124	118	180	115	48	38	3,50
2 1/2"	152	152	245	132	57	51	6,90



Paso total

Tamaño	A	A1	B	C	D	E	Peso
1/4"	63	60	120	61	24	11	0,52
3/8"	63	60	120	61	24	11	0,61
1/2"	68	64	120	63	26	14	0,70
3/4"	86	84	157	91	31	21	1,27
1"	99	98	157	95	37	25	1,77
1 1/4"	108	106	180	109	41	31	2,50
1 1/2"	124	124	180	115	48	38	3,50
2"	152	152	245	132	57	51	6,90

Valores Kv

Tamaño	1/4"	3/8"	1/2"	3/4"	1"	1 1/4"	1 1/2"	2"	2 1/2"
Paso reducido	2,5	2,5	6	10	27	49	70	103	168
Paso total	2,5	6,8	17	36	58	89	153	205	-

Para conversión: $C_V (UK) = K_V \times 0,963$ $C_V (US) = K_V \times 1,156$

Par de accionamiento (N m)

Tamaño	1/4"	3/8"	1/2"	3/4"	1"	1 1/4"	1 1/2"	2"	2 1/2"
Paso reducido	2	2	2	3,5	13	21	30	40	45
Paso total	2	2	3,5	13	21	30	40	45	-

Los pares indicados son estáticos para válvulas operadas con frecuencia, sometidas a una presión diferencial máxima de 100 bar. Para válvulas con largos periodos entre operaciones dicho par puede incrementarse hasta un 75 %.

Seguridad, Instalación y Mantenimiento

Para información de seguridad, instalación y mantenimiento ver instrucciones que acompañan al equipo.

Como pasar pedido

Ejemplo: Válvula de esfera Spirax Sarco tipo M10P2FB de 1/2" con conexiones roscadas BSP.

Recambios

Los recambios disponibles se representan con líneas continuas. Las piezas representadas con líneas discontinuas no están disponibles como recambio.

Recambios disponibles

Conjunto asientos y sello eje	5, 6, 17
-------------------------------	-----------------

Cómo pasar pedido

Debe utilizarse la nomenclatura señalada en el cuadro anterior indicando el tamaño y tipo de válvula.

Ejemplo: 1-Conjunto asientos y sello eje para válvula M10P2FB de 1/2".

